

A: Header connector • Хедър конектор • Pájeci konektor • Header-stik • Header-Stecker • Πλακοδέξ; конектор • Conector de pines • Header-litlin • Connecteur à broches • Konektor s pinovma

B: Header pins • Хедър пинове • Piny headeru • Header-ben • Stiftleisten-Pins

• Πίνια конектора • Pines del header • Header-nastat • Broches du header • Pinovi konektora

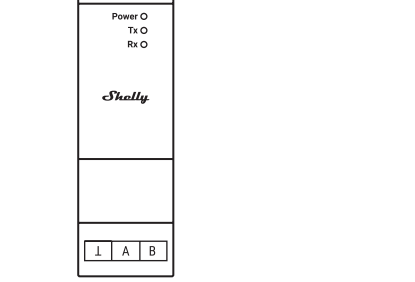
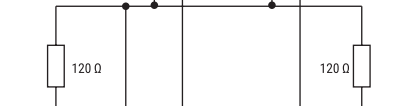
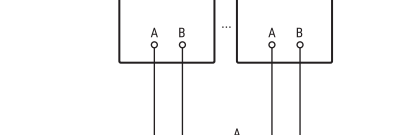
C: Power LED • LED Захранване • LED napájení • Strøm-LED • Netz-LED • LED тροφοβοиас • LED de encendido • Virtualmain-LED • LED d'alimentation

• LED za paranjej

D: RX LED

E: TX LED

Ц



<div><div></div><div>English</div></div>

User and safety guide

Shelly Pro Modbus Add-on RS485

Referred to in this document as the Device.

Graphical symbols

⚠ This sign indicates safety information.

ⓘ This sign indicates an important notice.

Safety information

For safe and proper use, read this guide and any accompanying documents. Keep them for future reference.

To avoid possible harm or property damage:

- Only a qualified electrician is allowed to install the Device.
- Connect the Device only in the way shown in these instructions.
- Do not use the Device if it shows any sign of damage or defect.
- Do not attempt to repair the Device yourself.
- Use the Device only indoors.
- Keep the Device away from dirt and moisture.

Product description

Shelly Pro Modbus Add-on with RS485 is a professional communication module that enables reliable Modbus RTU data exchange over an RS485 interface between controllers, sensors, meters, and automation equipment. The add-on can function as either a Modbus client or server and is compatible with Shelly Pro EM-50, Pro 3EM, Pro 1, and Pro 2.

Installation instructions

⚠ **WARNING!**

Before installing the Shelly Pro Modbus Add-on to a Shelly Pro device that is already connected to the power grid, check that the breakers are turned off. Use a suitable test device to make sure there is no voltage on the terminals of the Shelly Pro device.

⚠ **ATTENTION!**

Be very careful not to bend the Device header pins when inserting them to the Shelly Pro device header connector.

- Align the main device with the add-on, ensuring the header pins fit into the header connector. See Fig. 1.
- Press the devices together until the guiding clips click into place.
- Attach the double mounting bracket and push it until it clicks.
- Mount the devices onto the DIN rail.
- Push the bracket until it clicks securely into position.

Using the Device

Shelly cloud service

Optionally, you can add and manage peripherals through the Shelly cloud service of the host device. You can access the service through the Shelly Smart Control app or a web browser at <https://control.shelly.cloud>.

ⓘ **NOTE**

For more information on how to configure and control the Device, check its knowledge base page: https://shelly.link/Pro_Modbus_Addon or scan the QR code at the end of the guide.

Specifications

Physical

- Size (HxWxD): 94 x 19 x 69 mm / 3,70 x 0,75 x 2,71 inch
- Weight: 48 g / 1,70 oz
- Conductor cross section: 0,3 to 2,0 mm² / 22 to 14 AWG
- Conductor stripped length: 6 to 8 mm / 0,4 to 0,3 inch
- Mounting: DIN rail; Via the Shelly proprietary serial interface to connect to a Shelly compatible device

Environmental

• Ambient working temperature: -20 °C to 40 °C / -5 °F to 105 °F

• Humidity: 30% - 70% RH

• Max. altitude: 2000 m / 6562 ft

Electrical

• Power supply: 3.3 V~ and 12 V~

• Power consumption: < 1 W

Disposal and recycling

Do not dispose of the product in household waste. Recycle the product to avoid environmental and health damage and promote resource conservation. Dispose of the product at a suitable waste collection point. Resellers from whom the equipment was purchased are obliged to accept waste electrical and electronic equipment (WEEE) free of charge for proper disposal.

Declaration of conformity

Hereby, Shelly Europe Ltd. declares that the radio equipment for Shelly Pro Modbus Add-on is in compliance with Directive 2014/53/EU. The full text of the EU declaration of conformity is available at the following internet address: <http://shelly.link/pro-modbus-add-on.doc>.
For UK PSTI ACT Statement of compliance visit shelly.link/compliance-UK

Български

Ръководство за употреба и безопасност

Shelly Pro Modbus Add-on RS485

Наричан в този документ Устройството.

Графични символи

⚠ Този знак показва информация за безопасността.

ⓘ Този знак показва важна забележка.

Информация за безопасност

За безопасна и правилна употреба прочетете това ръководство и всички придружаващи документи. Запазете ги за бъдеща справка.

За да избегнете възможни вреди или имуществени щети:

- Само квалифициран електротехник може да монтира устройството.
- Свържете устройството само по начина, описан в тези инструкции.
- Не използвайте Устройството, ако показва признаци на повреда или дефект.
- Не се опитвайте сами да ремонтирате устройството.
- Използвайте устройството само на закрито.
- Съхранявайте Устройството далеч от мръсотия и влага.

Описание на продукта

Shelly Pro Modbus Add-on с RS485 е професионален комуникационен модул, който позволява надежен обмен на данни по Modbus RTU през RS485 интерфейс между контролери, сензори, измервателни уреди и автоматизирано оборудване. Приставката може да функционира като Modbus клиент или сървър и е съвместима със Shelly Pro EM-50, Pro 3EM, Pro 1 и Pro 2.

Инструкции за монтаж

⚠ **ПРЕДУПРЕЖДЕНИЕ!**

Преди да инсталирате Shelly Pro Modbus Add-on към устройство Shelly Pro, което вече е свързано към електрическата мрежа, проверете дали прекъсвачите са изключени. Използвайте подходящо тестово устройство, за да се уверите, че няма напрежение на клемите на устройството Shelly Pro.

⚠ **ВНИМАНИЕ!**

Бъдете много внимателни да не огънете пиновете на конектора на Устройството, когато ги поставяте в конектора на Shelly Pro устройството.

- Подравнете основното устройство с приставката, като се уверите, че пиновете на конектора пасват в него. Вижте Фиг. 1.
- Притиснете устройствата едно към друго, докато водещите скоби ударят на мястото си.
- Прикрепете двойната монтажна скоба и я натиснете, докато щракне.
- Монтирайте устройствата върху DIN шината.
- Натиснете скобата, докато щракне здраво на мястото си.

Използване на Устройството

По желание можете да добавяте и управлявате периферни устройства чрез облачната услуга Shelly на сайт устройството. Можете да получите достъп до услугата чрез приложението Shelly Smart Control или уеб браузър на адрес <https://control.shelly.cloud>.

ⓘ ЗАБЕЛЕЖКА

За повече информация относно конфигурирането и управленито на устройството, вижте страницата ни в базата знания: https://shelly.link/Pro_Modbus_Addon или сканирайте QR кода в края на ръководството.

Спецификации

Физически

- Размери (В x Ш x Д): 94 x 19 x 69 mm / 3,70 x 0,75 x 2,71 инча
- Тегло: 48 г / 1,70 унции
- Напречно сечение на проводника: 0,3 до 2,0 mm² / 22 до 14 AWG
- Дължина на оголения проводник: 6 до 8 mm / 0,4 до 0,3 инча
- Монтаж: DIN шина, Чрез собствените серийн интерфейс на Shelly за свързване към устройство, съвместимо със Shelly

Екологични

- Работна температура на околната среда: -20 °C до 40 °C / -5 °F до 105 °F
- Влажност: 30% - 70% OB
- Максимална надморска височина: 2000 m / 6562 фута

Електрически

• Захранване: 3.3 V~ и 12 V~

• Консумирана мощност: < 1 W

Депониране и рециклиране

⚠ Не изхвърляйте продукта в битови отпадъци. Рециклирайте продукта, за да избегнете вреди върху околната среда и здравето и да насърчите опазването на ресурсите. Изхвърлете продукта на

подходящо място за събиране на отпадъци. Препоръчваме, от които е закупено оборудването, се задължават да приемат безвъзмедно отпадъчно електрическо и електронно оборудване (OEEO) за правилно депониране.

Декларация за съответствие

С настоящото, Shelly Europe Ltd. декларира, че радиосъответствието за Shelly Pro Modbus Add-on е в съответствие с Директива 2014/53/ЕУ. Пълният текст на декларацията за съответствие с изискванията на ЕО е достъпен на следния интернет адрес: <http://shelly.link/pro-modbus-add-on.doc>.

Čeština

Uživatelská a bezpečnostní příručka

Shelly Pro Modbus Add-on RS485

V tomto dokumentu označováno jako „Zařízení“

Grafické symboly

⚠ Tento symbol označuje bezpečnostní informace.

ⓘ Tento symbol označuje důležité upozornění.

Bezpečnostní informace

Pro bezpečné a správné použití si přečtěte tuto příručku a všechny doprovodné dokumenty. Uchovejte je pro budoucí použití.

Abyste předešli možnému poškození nebo poškození majetku:

- Instalaci Zařízení smí provést pouze kvalifikovaný elektrikář.
- Pripojte Zařízení pouze způsobem uvedeným v těchto návodu.
- Nepoužívejte Zařízení, pokud vykazuje známky poškození nebo vady.
- Nepokoušejte se Zařízení sami opravovat.
- Zařízení používejte pouze uvnitř.
- Chraňte Zařízení před nečistotami a vlhkostí.

Popis produktu

Shelly Pro Modbus Add-on s RS485 je profesionální komunikační modul, který umožňuje spolehlivou výměnu dat Modbus RTU přes rozhraní RS485 mezi řídícími jednotkami, senzory, měřicí a automatizačními zařízeními. Modul může fungovat jako Modbus Klient nebo server a je kompatibilní se zařízeními Shelly Pro EM-50, Pro 3EM, Pro 1 a Pro 2.

Pokyny k instalaci

⚠ VAROVÁNÍ!

Před instalací doplňku Shelly Pro Modbus k zařízení Shelly Pro, které je již připojeno k elektrické síti, zkontrolujte, zda jsou jističe vypnuté. Pomocí vhodného testovacího zařízení se ujistěte, že na svorkách zařízení Shelly Pro není napětí.

⚠ POZOR!

Při zasouvání do konektoru Shelly Pro buďte velmi opatrní, abyste neohnuli piny konektoru zařízení.

- Zarovnejte hlavní zařízení s doplňkem tak, aby piny konektoru zapadly do hlavníkového konektoru. Viz obr. 1.
- Prítisnete zařízení k sobě, dokud se vodící západky správně usadí.
- Pripneňte dvojitý montážní držák a zatlačte jej, dokud nezaklapne.
- Namontujte zařízení na DIN lištu.
- Stlačené držák, dokud bezpečně nezapadne na své místo.

Používání zařízení

Cloudová služba Shelly

Volitelně můžete přidávat a spravovat periferie prostřednictvím cloudové služby Shelly hositelského zařízení. Ke službě máte přístup prostřednictvím aplikace Shelly Smart Control nebo webového prohlížeče na adrese <https://control.shelly.cloud>.

ⓘ **POZNÁMKA**

Více informací o konfiguraci a ovládníí zařízení naleznete na stránce znalostní báze: https://shelly.link/Pro_Modbus_Addon nebo naskenujte QR kód na konci příručky.

Specifikace

Fyzikální parametry

• Rozměry (V x Š x H): 94 x 19 x 69 mm

• Hmotnost: 48 g

• Přířez vodiče: 0,3 až 2,0 mm²

• Délka odzlotovaneho vodiče: 6 až 8 mm

• Montáž: DIN lišta, Vies proprietární sériové rozhraní Shelly pro připojení k zařízení kompatibilnímu se Shelly

Environmentální

• Prvotní teplota okolí: -20 °C až 40 °C

• Vlhkost: 30 % - 70 % relativní vlhkosti

• Maximální nadmořská výška: 2000 m

Elektrické parametry

• Napájení: 3,3 V~ a 12 V~

• Spotřeba energie: < 1 W

Likvidace a recyklace

Výrobek nelikvidujte do komunálního odpadu. Recyklujte výrobek, abyste předešli škodám na životním prostředí a zdraví a přispěli k úspore zdrojů. Odevzdejte jej na vhodném sbrém místě. Prodejci, od kterých bylo zařízené zakoupeno, jsou povinni převzít odpadní elektrická a elektronická zařízení (OEEZ) bezplatně k řádné likvidaci.

Prohlášení o shodě

Společnost Shelly Europe Ltd. tímto prohlašuje, že rádiové zařízení pro Shelly Pro Modbus Add-on je v souladu se směrnicí 2014/53/EU. Úplné znění prohlášení EU o shodě je k dispozici na následující internetové adrese: <http://shelly.link/pro-modbus-add-on.doc>.

<div><div></div><div>Dansk</div></div>

Bruger- og sikkerhedsvejledning

Shelly Pro Modbus Add-on RS485

I dette dokument omtalt som Enheden.

Grafiske symboler

⚠ Dette skilt angiver sikkerhedsoplysninger.

ⓘ Dette tegn angiver en vigtig meddelelse.

Sikkerhedsoplysninger

For sikker og korrekt brug, læs denne vejledning og eventuelle ledsagende dokumenter. Opbevar dem til fremtidig reference.

For at undgå mulig skade eller ejendomskaede:

- Kun en kvalificeret elektriker må installere enheden.
- Tilslut kun enheden på den måde, der vises i disse instruktioner.
- Brug ikke enheden, hvis den viser tegn på skade eller defekt.
- Forsøg ikke at reparere enheden selv.
- Brug kun enheden indendørs.
- Hold enheden væk fra snavs og fugt.

Produktbeskrivelse

Shelly Pro Modbus Add-on med RS485 er et professionelt kommunikationsmodul, der muliggør pålidelig Modbus RTU-dataudveksling via et RS485-interface mellem controller, sensorer, målere og automationsudstyr. Tilføjelsen kan fungere som enten en Modbus-klient eller -server og er kompatibel med Shelly Pro EM-50, Pro 3EM, Pro 1 og Pro 2.

Installationsvejledning

⚠ **ADVARSEL!**

Før du installerer Shelly Pro Modbus Add-on på en Shelly Pro-enhed, der allerede er tilsluttet strømtænet, skal du kontrollere, at afbrydere er slået fra. Brug en egnet testenhed til at sikre, at der ikke er spænding på terminalerne på Shelly Pro-enheden.

⚠ **OPMÆRKSOMHED!**

Vær meget forsigtig med ikke at bøj e enheds header-ben, når du sætter dem ind i Shelly Pro-enheds header-stik.

- Juster hovedenheden med tilføjelsen, og sørg for, at headerstifterne passer ind i headerstikket. Se fig. 1.
- Tryk enhederne sammen, indtil styrelsesplene klikker på plads.
- Monter det dobbelte monteringsbeslag, og skub det ind, indtil det klikker.
- Monter enhedene på DIN-skinnen.
- Tryk beslaget ind, indtil det klikker sikkert på plads.

Brug af enheden

Shelly cloud-tjeneste

Du kan eventuelt tilføje og administrere eksterne enheder via Shelly cloud-tjenesten på værtenheden. Du kan få adgang til tjenesten via Shelly Smart Control-appen eller en webbrowser på <https://control.shelly.cloud>.

ⓘ **NOTE**

For mere information om, hvordan du konfigurerer og styrer enheden, se dens vidensbase side: https://shelly.link/Pro_Modbus_Addon eller scan QR-koden i slutningen af guiden.

Specifikationer

Fysisk

- Størrelse (HxWxD): 94 x 19 x 69 mm / 3,70 x 0,75 x 2,71 tommer
- Vægt: 48 g / 1,70 oz
- Ledertværsnit: 0,3 til 2,0 mm² / 22 til 14 AWG
- Lederens afsoleringslængde: 6 til 8 mm / 0,4 til 0,3 tommer
- Montering: DIN-skinn; Via Shellys proprietære serielle interface til tilslutning til en Shelly-kompatibel enhed

Miljømessig

• Omgivende driftstemperatur: -20 °C til 40 °C / -5 °F til 105 °F

• Luftfugtighed: 30% - 70% RF

• Maks. højde: 2000 m / 6562 ft

Elektrisk

• Strømforsyning: 3,3 V~ og 12 V~

• Strømforgbr: < 1 W

Bortskaffelse og genbrug

⚠ Produktet må ikke bortskaffes i husholdningsaffald. Genbrug produktet for at undgå miljø- og sundhedsskader og fremme ressourcebesparelse. Bortskaf produktet på et passende affaldsindsamlingssted.

ⓘ Forhandlere, som udstyrer et købt af, er forpligtet til gratis at acceptere affald af elektrisk og elektronisk udstyr (AEEU) til korrekt bort.

Oversensstemmelseserklæring

Hermel erklærer Shelly Europe Ltd., at radioudstyret til Shelly Pro Modbus Add-on er i oversensstemmelse med direktiv 2014/53/EU. Den fulde tekst af EU-oversensstemmelseserklæringen er tilgængelig på følgende internetadresse: <http://shelly.link/pro-modbus-add-on.doc>.

<div><div></div><div>Deutsch</div></div>

Benutzer- und Sicherheitsleitfaden

Shelly Pro Modbus Add-on RS485

Im Folgenden als Gerät bezeichnet.

Grafische Symbole

⚠ Dieses Schild enthält Sicherheitshinweise.

ⓘ Dieses Schild kennzeichnet einen wichtigen Hinweis.

Informationen zur Sicherheit

Lesen Sie dieses Handbuch und alle Begleitdokumente, um eine sichere und ordnungsgemäße Verwendung zu gewährleisten. Bewahren Sie sie zum persönlichen Nachschlagen auf.

Um mögliche Schäden oder Sachschäden zu vermeiden:

- Nur ein qualifizierter Elektriker darf das Gerät installieren.
- Schließen Sie das Gerät nur auf die in dieser Anleitung angegebene Weise an.
- Verwenden Sie das Gerät nicht, wenn es Anzeichen von Beschädigungen oder Defekten aufweist.
- Versuchen Sie nicht, das Gerät selbst zu reparieren.
- Verwenden Sie das Gerät nur in Innenräumen.
- Halten Sie das Gerät von Schmutz und Feuchtigkeit fern.

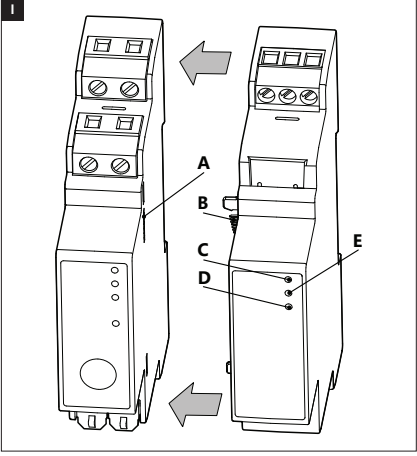
Produktbeschreibung

Shelly Pro Modbus Add-on Das Modul mit RS485 ist ein professionelles Kommunikationsmodul, das einen zuverlässigen Modbus-RTU-Datenaustausch über eine RS485-Schnittstelle zwischen Steuerungen, Sensoren, Messgeräten und Automatisierungsgeräten ermöglicht. Das Add-on kann sowohl als Modbus-Klient als auch als Server fungieren und ist mit Shelly Pro EM-50, Pro 3EM, Pro 1 und Pro 2 kompatibel.

Installationsanleitung

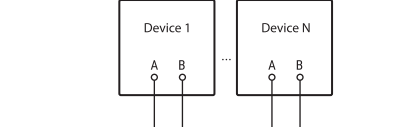
⚠ **WARNUNG!**

Bevor Sie das Shelly Pro Modbus-Add-on an ein bereits an das Stromnetz angeschlossenes Shelly Pro-Gerät anschließen, vergewissern Sie sich, dass die Sicherungen ausgeschaltet sind. Verwenden Sie ein geeignetes Prüfgerät, um sicherzustellen, dass an den Klemmen des Shelly Pro-Geräts keine Spannung anliegt.



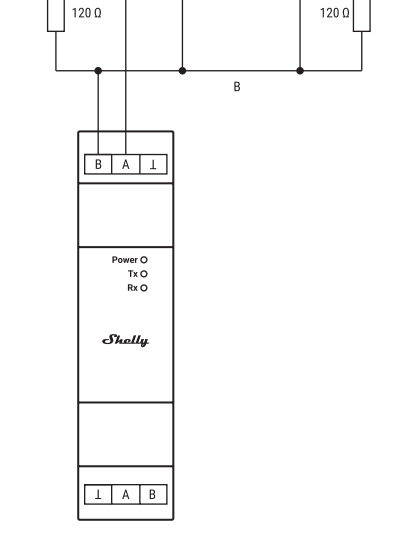
A: Header csatlakozó • Connettore header • Header-connector • Złącze typu header • Conector header • Conector header • Header konektor • Header konektor • Header-kontakt • Header-kontaktör
B: Header tűskék • Pin di connettore • Header-pinnen • Piny złącza header • Pinos do header • Pini ai conectorului header • Kolkij headeru • Pini headerja • Header-stift • Header-pineri
C: Tápegység LED • LED di alimentare • Voedings-LED • Dioda LED zasilania • LED de alimentare • LED de alimentare • LED napájania • LED za napajanje • Ström-LED • Güç LED'i
D: RX LED
E: TX LED

HU



1. Lijn het hoofdapparaat uit met de uitbreiding en zorg ervoor dat de header-pinnen in de header-connector passen. Zie figuur 1.

- Druk de apparaten tegen elkaar tot de geleidingsclips vastklikken.
- Bevestig de dubbele montagebeugel en druk deze aan totdat deze vastklikt.
- Bevestig de apparaten op de DIN-rail.
- Duw de beugel totdat deze stevig vastklikt.



HU

Felhasználói és biztonsági útmutató
Shelly Pro Modbus Add-on RS485
Ebben a dokumentumban Eszközként hivatkozunk rá.
Grafikus szimbólumok
Δ Ez a jelzés biztonsági információt jelez.
⊙ Ez a jelzés egy fontos közleményt jelez.

Biztonsági információk

A biztonság és megfelelő használat érdekében olvassa el ezt az útmutatót és a kísérő dokumentumokat. Őrizz meg őket jövőbeli felhasználás céljából.

A lehetséges károk vagy anyagi károk elkerülése érdekében:

- Csak szakképzett villamyszerelő telepítheti a készüléket.
- Csatlakoztassa a készüléket csak az ezen utasításokban látható módon.
- Ne használja a készüléket, ha sérülés vagy hiba jeleit mutatja.
- Ne próbálja meg saját maga javítani a készüléket.
- A készüléket csak beltérben használja.
- Tartsa távol a készüléket szennyeződéستől és nedvségtől.

Termékleírás

Shelly Pro Modbus Add-on Az RS485-t ellátott professzionális kommunikációs modul megbízható Modbus RTU adaptereszt tesz lehetővé RS485 interfészen keresztül vezérők, érzékelők, mérők és automatizálás berendezések között. A kiegészítő Modbus kliensként vagy szerverként is működhet, és kompatibilis a Shelly Pro EM-50, Pro 3EM, Pro 1 és Pro 2 készülékekkel.

Telepítési utasítások

Δ **FIGYELMEZTÉSI!**

Mielőtt a Shelly Pro Modbus bővítményt egy már a hálózatra csatlakoztatott Shelly Pro eszközre telepítené, ellenőrizze, hogy a megszakítók ki vannak-e kapcsolva. Megfelelő teszteszközzel ellenőrizze, hogy nincs-e feszültség a Shelly Pro eszköz csatlakozóin.

Δ **FIGYELM!**

Ügyeljen arra, hogy ne hajlítsa meg az eszközfeljék túit, amikor a Shelly Pro eszközfeljék csatlakozójába helyezi azokat.

- Igazítsa a fő eszközt a készítőszövhöz, ügyelve arra, hogy a csatlakozótüskék illeszkedjenek a csatlakozóba. Lásd az 1. ábrát.
- Nyomja össze az eszközöket, amíg a vezetőkapcsok a helyükre nem kattanak.
- Rögzítse a dupla rögzítőkonzelt, és nyomja be, amíg kattanás nem hallatszik.
- Szerelje fel az eszközöket a DIN sínrre.
- Nyomja a tartókonzelt, amíg az biztonságosan a helyére nem kattan.

A készülék használata

Shelly felhőszolgáltatás
Opcionálisan periferiákat adhat hozzá és kezelhet a gazdagép Shelly felhőszolgáltatással keresztül. A szolgáltatást a Shelly Smart Control alkalmazáson vagy egy webböngészőn keresztül érheti el a <https://control.shelly.cloud> címen.

⊙ **JEGYZET**

Az eszköz konfigurálásával és vezérlésével kapcsolatos további információkért tekintse meg a tudásbázis oldalát: https://shelly.link/Pro_Modbus_Addon vagy olvassa be a QR-kódot az útmutató végén.

Specifikációk

Fizikai

- Méret (Ma x Szé x Mé): 94 x 19 x 69 mm / 3,70 x 0,75 x 2,71 hüvelyk
- Súly: 48 g / 1,70 uncia
- Vezeték keresztmetszete: 0,3–2,0 mm² / 22–14 AWG
- Lecsapósziget vezető hossza: 6–8 mm / 0,4–0,3 hüvelyk
- Szerelés: DIN sínre; A Shelly saját soros interfészen keresztül Shelly-kompatibilis eszközököz csatlakoztatható

Környezet

- Környezeti üzemi hőmérséklet: -20 °C és 40 °C között / -5 °F és 105 °F között
- Páratartalom: 30% - 70% relatív páratartalom
- Max. tengerszint feletti magasság: 2000 m / 6562 láb

Elektromos

- Tápellátás: 3,3 V– és 12 V–
- Energiafogyasztás: < 1 W

Ártalmatlanítás és újrahás

⚠ Ne dobja ki a terméket háztartási hulladékba. Újrahasznosítsa a terméket a környezeti és egészségügyi károk elkerülése és az erőforrások megőrzésének elősegítése érdekében A terméket megfelelő hulladékgyűjtő helyen kell ártalmatlanítani. A viszonteladók, akiktől a berendezést megvásárolták, kötelesek az elektromos és elektronikus berendezések

hulladékát ingyenes elfogadni a megfelelő ártalmatlanítási céljából.

Megfelelőégi nyilatkozat
A Shelly Europe Ltd. ezennel kijelenti, hogy a rádióberendezés a következőkhöz tartozik: Shelly Pro Modbus Add-on megfelel a 2014/53/EU irányelvnek. Az EU-megfeleléségi nyilatkozat teljes szövege a következő internetcímen érhető el: <http://shelly.link/pro-modbus-add-on-doc>.

Nederslands
Gebruikers- en veiligheidshandleiding
Shelly Pro Modbus Add-on RS485
In dit document wordt dit aangegeud als het apparaat.
Grafische symbolen
⊠ Dit bord geeft veiligheidsinformatie aan.
⊙ Dit bord geeft een belangrijke mededeling aan.
Informatie over de veiligheid
Lees deze handleiding en eventuele bijbehorende documenten voor een veilig en correct gebruik. Bewaar ze voor toekomstig gebruik.
Om mogelijke schade of materiële schade te voorkomen:
• Alleen een gekwalificeerde electricien mag het apparaat installeren.
• Sluit het apparaat alleen aan op de manier die in deze instructies wordt aangegeven.
• Gebruik het apparaat niet als het tekenen van beschadiging of defect vertoont.
• Probeer het apparaat niet zelf te repareren.
• Gebruik het apparaat alleen binnenshuis.
• Houd het apparaat uit de buurt van vuil en vocht.

Productbeschrijving

Shelly Pro Modbus Add-on met RS485 is een professionele communicatiemodule die betrouwbaar Modbus RTU-gegevensuitwisseling via een RS485-interface mogelijk maakt tussen controllers, sensoren, meters en automatiseringsapparatuur. De add-on kan functioneren als Modbus-client of -server en is compatibel met Shelly Pro EM-50, Pro 3EM, Pro 1 e Pro 2.

Installatie-instructies

Δ **WAARSCHUWING!**
Controleer voordat u de Shelly Pro Modbus Add-on installeert op een Shelly Pro-apparaat dat al op het elektriciteitsnet is aangesloten, of de zekeringen zijn uitgeschakeld. Gebruik een geschikt testapparaat om te controleren of er geen spanning staat op de aansluitingen van het Shelly Pro-apparaat.

Δ **AANDACHT!**

Wees voorzichtig dt u de pinnen van de apparaatheader niet buigt wanneer u ze in de Shelly Pro-apparaatheaderconnector steekt.

- Lijn het hoofdapparaat uit met de uitbreiding en zorg ervoor dat de header-pinnen in de header-connector passen. Zie figuur 1.
- Druk de apparaten tegen elkaar tot de geleidingsclips vastklikken.
- Bevestig de dubbele montagebeugel en druk deze aan totdat deze vastklikt.
- Bevestig de apparaten op de DIN-rail.
- Duw de beugel totdat deze stevig vastklikt.

Het apparaat gebruiken

Shelly cloudservice
Optioneel kunt u randapparatuur toevoegen en beheren via de Shelly-cloudservice van het hostapparaat. U kunt de service openen via de Shelly Smart Control-app of een webbrowser op <https://control.shelly.cloud>.

⊙ **OPMERKING**

Voor meer informatie over het configureren en bedienen van het apparaat kunt u de kennisbankpagina raadplegen: https://shelly.link/Pro_Modbus_Addon of scan de QR-code aan het einde van de gids.

Specificaties

Fysiek

- Afmetingen (HxBxD): 94 x 19 x 69 mm / 3,70 x 0,75 x 2,71 inch
- Gewicht: 48 g / 1,70 oz
- Geleiderdoorsnede: 0,3 tot 2,0 mm² / 22 tot 14 AWG
- Gestripte lengte van de geleider: 6 tot 8 mm / 0,4 tot 0,3 inch
- Montage: DIN-rail; via de gepatenteerde seriële interface van Shelly voor aansluiting op een Shelly-compatibel apparaat

Milieu

- Omgevingstemperatuur: -20 °C tot 40 °C / -5 °F tot 105 °F
- Vochtigheid: 30% - 70% RV
- Maximale hoogte: 2000 m / 6562 ft

Elektrisch

- Voeding: 3,3 V– en 12 V–
- Stroomverbruik: < 1 W

Verwijdering en recycling

⚠ Gooi het product niet weg met het huisvuil. Recycle het product om milieu- en gezondheidschade te voorkomen en het behoud van hulpbronnen te bevorderen. Gooi het product weg bij een geschikt afvalzamenlevingspunt. Wederverkopers bij wie de apparatuur is gekocht, zijn verplicht om afgedankte elektrische en elektronische apparatuur (AEEA) gratis in ontvangst te nemen voor de juiste verwijdering.

Verklaring van overeenstemming

Hierbij verklaart Shelly Europe Ltd. dat de radioapparatuur voor Shelly Pro Modbus Add-on is in overeenstemming met Richtlijn 2014/53/EU. De volledige tekst van de EU-conformiteitsverklaring is beschikbaar op het volgende internetadres: <http://shelly.link/pro-modbus-add-on-doc>.

Polski

Instrukcja obsługi i bezpieczeństwa

Shelly Pro Modbus Add-on RS485

W niniejszym dokumencie określana jako Urządzenie.

Symbolne graficzne

⊠ Znak ten zawiera informacje dotyczące bezpieczeństwa.

⊙ Ten znak oznacza ważną informację.

Informacje o bezpieczeństwie

Aby zapewnić bezpieczne i prawidłowe użytkowanie, przeczytaj ten przewodnik i wszelkie towarzyszące mu dokumenty. Zachowaj je do wykorzystania w przyszłości.

Aby uniknąć ewentualnych szkód lub uszkodzeń mienia:

- Tylko wykwalifikowany elektryk może zainstalować Urządzenie.
- Podłącz Urządzenie tylko w sposób pokazany w niniejszych instrukcjach.
- Nie używaj Urządzenia, jeśli wykazuje jakiegokolwiek oznaki uszkodzenia lub wady.
- Nie próbuj samodzielnie naprawiać Urządzenia.
- Używaj urządzenia tylko w pomieszczeniach.
- Trzymaj Urządzenie z dala od brudu i wilgoci.

Opis produktu

Shelly Pro Modbus Add-on with RS485 to profesjonalny moduł komunikacyjny, który umożliwia niezawodną wymianę danych Modbus RTU przez interfejs RS485 między sterownikami, czujnikami, licznikami i urządzeniami automatyki. Dodatek może pełnić funkcję klienta lub serwera Modbus i jest kompatybilny z Shelly Pro EM-50, Pro 3EM, Pro 1 i Pro 2.

Instrukcja instalacji

Δ **OSTRZEŻENIE!**

Przed zainstalowaniem dodatku Shelly Pro Modbus w urządzeniu Shelly Pro, które jest już podłączone do sieci elektrycznej, należy sprawdzić, czy wyłączniki są wyłączone. Za pomocą odpowiedniego urządzenia testowego upewnij się, że na zaciskach urządzenia Shelly Pro nie ma napięcia.

Δ **UWAGA!**
Należy zachować szczególną ostrożność, aby nie wygiąć pinów złącza urządzenia podczas ich wkładania do złącza urządzenia Shelly Pro.

- Wyrównaj urządzenie główne z urządzeniem dodatkowym, upewniając się, że piny złącza nagłokowego pasują do złącza nagłokowego. Patrz rys. 1.
- Docisnij urządzenia do siebie, aż klipsy prowadzące wskoczą w swoje miejsce.
- Zamontuj podwójny uchwyt montażowy i docisnij go, aż usłyszysz kliknięcie.
- Zamontuj urządzenia na szynie DIN.
- Docisnij wspornik, aż zatrzasknie się na swoim miejscu.

Korzystanie z urządzenia

Opjonalnie możesz dodawać i zarządzać urządzeniami perferyjnymi za pośrednictwem usługi chmurowej Shelly na urządzeniu hosta. Dostęp do usługi jest możliwy za pośrednictwem aplikacji Shelly Smart Control lub przeglądarki internetowej pod adresem <https://control.shelly.cloud>.

⊙ **NOTATKA**

Więcej informacji na temat konfiguracji i sterowania urządzeniem znajdziesz na stronie bazy wiedzy: https://shelly.link/Pro_Modbus_Addon lub zeskanuj kod QR znajdujący się na końcu przewodnika.

Specyfikacje

Fizyczny

- Wymiary (wys. x szer. x gł.): 94 x 19 x 69 mm / 3,70 x 0,75 x 2,71 cali
- Waga: 48 g / 1,70 uncji
- Przekrój przewodu: 0,3 do 2,0 mm² / 22 do 14 AWG
- Długość odizolowanego przewodu: 6 do 8 mm / 0,4 do 0,3 cala
- Montaż: szyna DIN; poprzez zastrzeżony interfejs szeregowy Shelly umożliwiający podłączenie do urządzenia kompatybilnego z Shelly

Środowiskowy

- Temperatura otoczenia podczas pracy: od -20°C do 40°C / od -5°F do 105°F
- Wilgotność: 30% - 70% RH
- Maksymalna wysokość: 2000 m / 6562 stóp

Elektryczny

- Zasilanie: 3,3 V– i 12 V–
- Pobór mocy: < 1 W

Utylizacja i recykling

⚠ Nie wyrzucaj produktu do odpadów domowych. Poddaj recyklingowi produkt, aby uniknąć szkód środowiskowych i zdrowotnych oraz promować ochronę zasobów. Wyrzucić produkt w odpowiednim punkcie zbiórkí odpadów. Sprzedawcy, od których zakupiono sprzęt, są zobowiązani do bezpłatnego odbioru zużytego sprzętu elektrycznego i elektronicznego

(WEEE) w celu prawidłowego utylizacji.

Declaração de zgodności

Niniejszym Shelly Europe Ltd. oświadcza, że sprzęt radiowy dla Shelly Pro Modbus Add-on jest zgodny z dyrektywą 2014/53/EU. Pełny tekst deklaracji zgodności UE jest dostępny pod następującym adresem internetowym: <http://shelly.link/pro-modbus-add-on-doc>.

Portugués

Guia do usuário e de segurança

Shelly Pro Modbus Add-on RS485

Este dispositivo será referido neste documento como o Dispositivo.

Símbolos gráficos

⊠ Esta placa indica informações de segurança.

⊙ Esta placa indica um aviso importante.

Informações de segurança

Para um uso seguro e adequado, leia este guia e todos os documentos que o acompanham. Guarde-os para referência futura.

- Somente um electricista qualificado pode instalar o dispositivo.
- Conecte o dispositivo somente da maneira mostrada nestas instruções.
- Não use o dispositivo se ele mostrar algum sinal de dano ou defeito.
- Não tente reparar o dispositivo sozinho.
- Use o dispositivo somente em ambientes fechados.
- Mantenha o dispositivo longe de sujeira e umidade.

Descrição do produto

Shelly Pro Modbus Add-on O módulo de comunicação industrial com RS485 permite a troca confiável de dados Modbus RTU através de uma interface RS485 entre controladores, sensores, medidores e equipamentos de automação. Este módulo pode funcionar como cliente ou servidor Modbus e é compatível com os modelos Shelly Pro EM-50, Pro 3EM, Pro 1 e Pro 2.

Instruções de instalação

Δ **AVISO!**

Antes de instalar o módulo Modbus da Shelly Pro em um dispositivo Shelly Pro que conectado à rede elétrica, verifique se os disjuntores estão desligados. Utilize um dispositivo de teste adequado para garantir que não haja tensão nos terminais do dispositivo Shelly Pro.

Δ **ATENÇÃO!**

Tenha muito cuidado para não entortar os pinos do conector do dispositivo ao inseri-los no conector do dispositivo Shelly Pro.

- Alinhe o dispositivo principal com o dispositivo adicional, certificando-se de que os pinos do conector se encaixem no conector. Veja a Fig. 1.
- Pressione os dispositivos juntos até que as presilhas de guia se encaixem no lugar.
- Fixe o suporte de montagem duplo e pressione-o até ouvir um clique.
- Monte os dispositivos no trilho DIN.
- Empurre o suporte até que ele se encaixe firmemente na posição.

Utilizando o dispositivo

Serviço de nuvem Shelly

Opionalmente, você pode adicionar e gerenciar periféricos através do serviço em nuvem Shelly do dispositivo host. Você pode acessar o serviço através do aplicativo Shelly Smart Control ou de um navegador web em <https://control.shelly.cloud>.

⊙ **OPERVAÇÃO**

Para obter mais informações sobre como configurar e controlar o dispositivo, consulte a página da base de conhecimento: https://shelly.link/Pro_Modbus_Addon ou faça o escaneamento do código QR no final do guia.

Especificações

Físico

- Dimensões (A x L x P): 94 x 19 x 69 mm / 3,70 x 0,75 x 2,71 polegadas
- Peso: 48 g / 1,70 oz
- Seção transversal do condutor: 0,3 a 2,0 mm² / 22 a 14 AWG
- Comprimento do condutor desencapado: 6 a 8 mm / 0,4 a 0,3 polegadas
- Montagem: Trilho DIN; Através da interface serial proprietária da Shelly para conexão a um dispositivo compatível com Shelly.

Ambiental

- Temperatura ambiente de trabalho: -20 °C a 40 °C / -5 °F a 105 °F
- Umidade: 30% - 70% RH
- Altitude máxima: 2000 m / 6562 pés

Elétrica

- Fonte de alimentação: 3,3 V– e 12 V–
- Consumo de energia: < 1 W

Eliminação e reciclagem

⚠ Não descarte o produto no lixo doméstico. Recicle o produto para evitar danos ambientais e à saúde e promover a conservação de recursos. Descarte o produto em um ponto de coleta de lixo adequado. Os revendedores dos quais o equipamento foi adquirido são obrigados a aceitar resíduos de equipamentos elétricos e eletrônicos (WEEE) gratuitamente para o descarte adequado.

Declaração de conformidade

Por meio deste documento, a Shelly Europe Ltd. declara que o equipamento de rádio para Shelly Pro Modbus Add-on Está em conformidade com a Diretiva 2014/53/UE. O texto integral da declaração de conformidade da UE está disponível no seguinte endereço da Internet: <http://shelly.link/pro-modbus-add-on-doc>.

Română

Ghid de utilizare și siguranță

Shelly Pro Modbus Add-on RS485

Denumit în acest document Dispozitiv.

Simboluri grafice

⊠ Acest semn indică informații de siguranță.

⊙ Acest semn indică o notificare importantă.

Informații de siguranță

Pentru o utilizare sigură și corectă, citiți acest ghid și orice documente însoțitoare. Păstrați-le pentru referințe viitoare.

Pentru a evita eventualele daune sau daune materiale:

- Nu mai un electrician calificat care va să instaleze dispozitivul.
- Conectați dispozitivul numai în modul indicat în aceste instrucțiuni.
- Nu utilizați Dispozitivul dacă prezintă semne de deteriorare sau defect.
- Nu încercați să reparați singur dispozitivul.
- Utilizați dispozitivul numai în interior.
- Păstrați dispozitivul departe de murdărie și umiditate.

Descriere produs

Shelly Pro Modbus Add-on Modulul cu RS485 este un modul de comunicație profesională care permite schimbul fiabil de date Modbus RTU printro interfață RS485 între controlere, senzori, contoare și echipamente de automatizare. Modulul suplimentar poate funcționa fie ca client Modbus, fie ca server și este compatibil cu Shelly Pro EM-50, Pro 3EM, Pro 1 și Pro 2.

Instrucțiuni de instalare

Δ **AVERTIZARE!**

Înainte de a instala externa Shelly Pro Modbus pe un dispozitiv Shelly Pro deja conectat la rețeaua electrică, verificați dacă intrerupătoarele sunt deconectate. Folosiți un dispozitiv de testare adecvat pentru a vă asigura că nu există tensiune pe bornele dispozitivului Shelly Pro.

Δ **ATENȚIE!**
Aveți mare grijă să nu îndoiți pini conectorului dispozitivului atunci când îi introduceți în conectorul conectorului dispozitivului Shelly Pro.

- Aliniați dispozitivul principal cu extensia, asigurându-vă că pini conectorului se potrivesc în conectorul conectorului. Consultați Fig. 1.
- Apăsăți dispozitivul împreună până când elemente de ghidare se fixează în poziție cu un clic.
- Atașați suportul dublu de montare și împingeți-l până se aude un clic.
- Montați dispozitivele pe șina DIN.
- Împingeți suportul până când se fixează în siguranță în poziție cu un clic.

Utilizarea dispozitivului

Serviciul cloud Shelly

Opțional, puteți aduga și gestiona periferice prin serviciul cloud Shelly al dispozitivului gazdă. Puteți accesa serviciul prin aplicația Shelly Smart Control sau print-un browser web la adresa <https://control.shelly.cloud>.

⊙ **NOTA**

Pentru mai multe informații despre cum să configurați și să controlați dispozitivul, consultați pagina sa din baza de cunoștințe: https://shelly.link/Pro_Modbus_Addon sau scanați codul QR de la sfârșitul ghidului.

Specificații

Fizic

- Dimensiuni (îxLxA): 94 x 19 x 69 mm / 3,70 x 0,75 x 2,71 inci
- Greutate: 48 g / 1,70 oz
- Secțiune transversală a conductorului: 0,3 până la 2,0 mm²