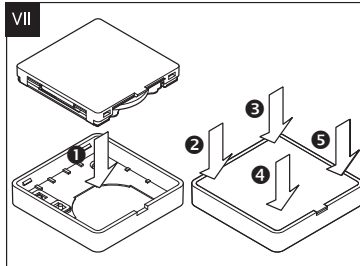
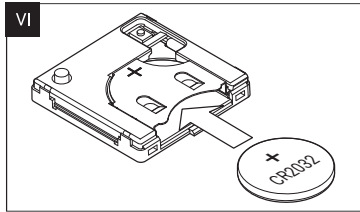
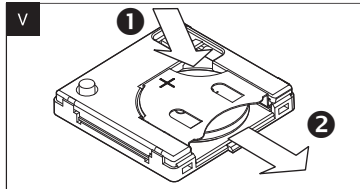
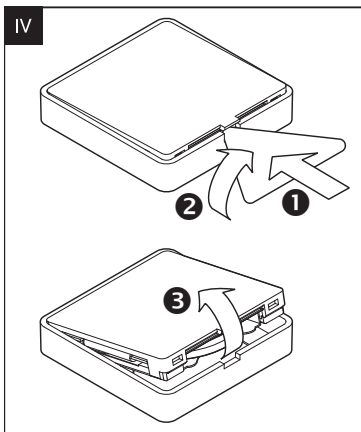
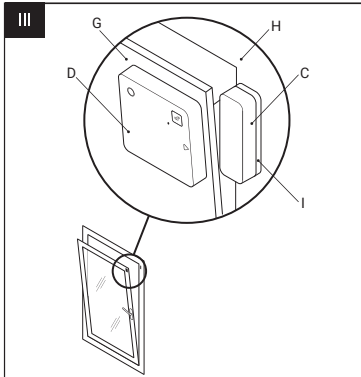
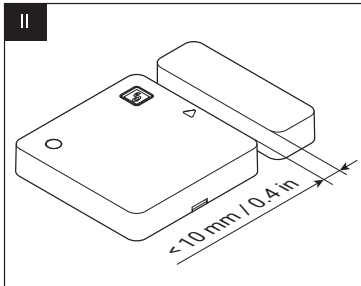


LEGEND
A: Light sensor
B: S button
C: Magnet
D: Sensor unit
E: LED indication
F: Battery protective foil



angles until you hear a clicking sound as shown in Fig. 7.

INSTALLATION INSTRUCTIONS

⚠ **ATTENTION!** When mounting the Device make sure the small triangle on the sensor unit points towards the magnet as shown in Fig. 2 and the distance between the sensor unit and the magnet is less than 10 mm / 0.4 in when the door or the window is closed.

⊙ **NOTE!**

• Make sure you have a Z-Wave® gateway. Without the gateway, the Device cannot be used with the application.

• The Device comes with factory-installed firmware. To keep it updated and secure, Shelly Europe Ltd. provides the latest firmware updates free of charge on support portal. <https://shelly.link/Wave-FWupdate>

TECHNICAL SPECIFICATIONS

Power supply: 1x 3 V CR2032 battery (included)

Battery life: up to 2 years

Reed switch: Yes

G-sensor: Yes

Light sensor: Yes

Z-Wave® Mesh frequency band: 908.4 MHz

Z-Wave® Long range frequency band: 912 MHz

Size (H x W x D): 35x35x7 mm ±0.5 mm / 1.38x1.38x0.27 in ±0.02 in (Sensor unit)

Size (H x W x D): 35x12x7 ±0.5 mm / 1.38x0.47x0.27 in ±0.02 in (Magnet)

Ambient temperature: -20°C to 40°C / -5°F to 105°F

Humidity: 30% to 70% RH

IMPORTANT DISCLAIMER

Z-Wave® wireless communication may not always be 100% reliable. This Device should not be used in situations in which life and/or valuables are solely dependent on its functioning. If the Device is not recognized by your gateway or appears incorrectly, you may need to change the Device type manually and ensure that your gateway supports Z-Wave Plus® multi-channel devices and Z-Wave® Long Range capability in case of Long Range devices.

DISPOSAL & RECYCLING

This refers to the waste of electrical and electronic equipment. It is applicable in the US and other countries to collect waste separately.



This symbol on the product or in the accompanying literature indicates that the product should not be disposed of in the daily waste. Shelly Wave Door/Window must be recycled to avoid possible damage to the environment or human health from uncontrolled waste disposal and to promote the reuse of materials and resources. It is your responsibility to dispose of the device separately from general household waste when it is already unusable.

FCC NOTES

This device complies with Part 15 of the FCC Rules. Operation is subject to the following two conditions: (1) this device may not cause harmful interference, and (2) this device must accept any interference received, including interference that may cause undesired operation. The manufacturer is not responsible for any radio or TV interference caused by unauthorized modification or change to this equipment. Such modifications or changes could void the user's authority to operate the equipment. This equipment has been tested and found to comply with the limits for a Class B digital device, pursuant to part 15 of the FCC Rules. These limits are designed to provide reasonable protection against harmful interference in a residential installation. This equipment generates, uses and can radiate radio frequency energy and, if not installed and used in accordance with the instructions, may cause harmful interference to radio communications. However, there is no guarantee that interference will not occur in a particular installation. If this equipment does cause harmful interference to radio or television reception, which can be determined by turning the equipment off and on, the user is encouraged to try to correct the interference by one or more of the following measures:

- Reorient or relocate the receiving antenna.
- Increase the separation between the equipment and receiver.
- Connect the equipment into an outlet on a circuit different from that to which the receiver is connected.
- Consult the dealer or an experienced radio/TV technician for help.

RF exposure statement:

This equipment complies with FCC radiation exposure limits set forth for an uncontrolled environment. The device has been evaluated to meet general RF exposure requirement. The device can be used in portable exposure condition without restriction.

⊙ **NOTE!** For more detailed installation instructions, visit https://shelly.link/ShellyWaveDoorWindow_LR_KB-US

EN

USER AND SAFETY GUIDE

Shelly Wave Door/Window

Referred to in this document as the Device.

GRAPHICAL SYMBOLS

⚠ This sign indicates safety information.

⊙ This sign indicates an important note.

SAFETY INFORMATION

For safe and proper use, please read this guide and any accompanying documents. Keep them for future reference.

To avoid possible harm or property damage:

- Remove and immediately recycle or dispose of exhaust batteries according to your local regulations.
- Use only a 3 V CR2032 battery.
- Ensure the batteries are installed with the correct polarity.
- Do not use the Device if it shows any sign of damage or defect.
- Do not attempt to repair the Device yourself.

PRODUCT DESCRIPTION

The Device is a Z-Wave® Smart sensor with angle and illumination measurement designed to detect the opening and closing of doors or windows. Beyond simple detection, it can also measure the angle of inclination for doors or windows that tilt or turn. Additionally, the sensor is equipped with a built-in light sensor, offering enhanced functionality for smart home automation.

FIRST STEPS

Shelly Wave Door/Window comes ready to use with the battery installed. Before usage of the Device, remove the protective foil from the battery compartment to activate the battery. However, if pressing its button does not make the Device start emitting signals, you might need to insert or change a battery. See the Replacing the battery section.

REPLACING THE BATTERY

<p>⚠ WARNING</p> <ul style="list-style-type: none"> • INGESTION HAZARD: This product contains a button cell or coin battery. • DEATH or serious injury can occur if ingested. • A swallowed button cell or coin battery can cause Internal Chemical Burns in as little as 2 hours. • KEEP new and used batteries OUT OF REACH OF CHILDREN. • Seek immediate medical attention if a battery is suspected to have been swallowed or inserted inside any part of the body. 	
--	--

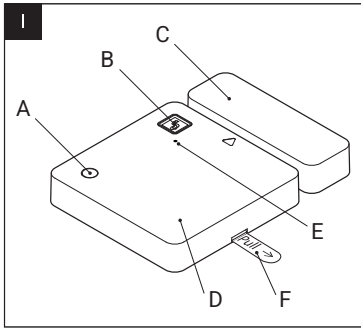
⚠ **CAUTION!**

Do not force discharge, recharge, disassemble, heat above the manufacturer's specified temperature rating, or incinerate! Doing so may result in injury due to venting, leakage, or explosion, resulting in chemical burns.

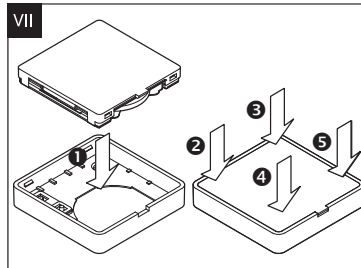
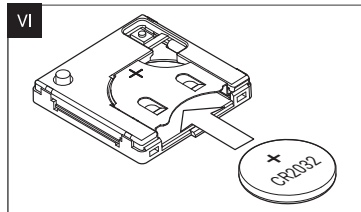
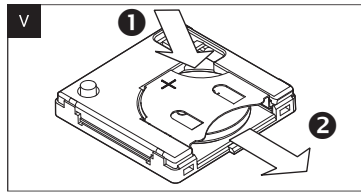
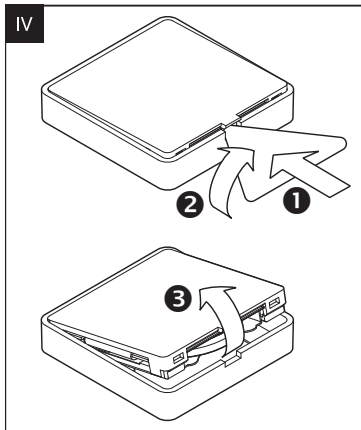
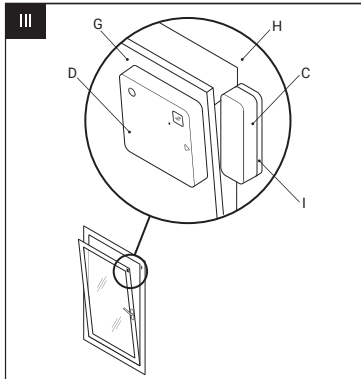
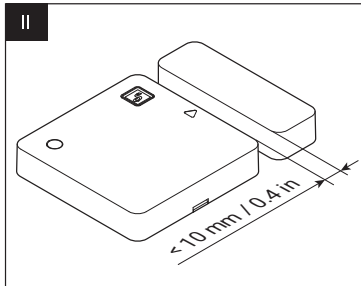
1. Open the back cover as shown in Fig. 4.
2. Extract the exhausted battery by first pushing it through the battery holder cutout and then pulling it out as shown in Fig. 5.
3. Slide in a new battery as shown in Fig. 6
4. Replace the back cover by pressing it to the sensor unit at the four



https://shelly.link/ShellyWaveDoorWindow_LR_KB-US



- LEYENDA**
- A: Sensor de luz
 - B: Botón S
 - C: Imán
 - D: Unidad de sensor
 - E: Indicación LED
 - F: Lámina protectora de la batería



ES

MANUAL DE USO Y SEGURIDAD

Shelly Wave Door/Window

Denominado en este documento Dispositivo.

SÍMBOLOS GRÁFICOS

- ⚠ Esta señal indica información de seguridad.
- ⓘ Esta señal indica una nota importante.

INFORMACIÓN DE SEGURIDAD

Para un uso seguro y adecuado, lea esta guía y los documentos que la acompañan. Consérvelos para futuras consultas.

Para evitar posibles daños personales o materiales:

- Retire las pilas agotadas y recíclelas o deséchelas inmediatamente de acuerdo con la normativa local.
- Utilice sólo una pila CR2032 de 3 V.
- Asegúrese de que las pilas están instaladas con la polaridad correcta.
- No utilice el Dispositivo si presenta algún signo de daño o defecto.
- No intente reparar el aparato usted mismo.

DESCRIPCIÓN DEL PRODUCTO

El Dispositivo es un sensor inteligente Z-Wave® con medición de ángulo e iluminación, diseñado para detectar la apertura y el cierre de puertas y ventanas. Además de esta función básica, puede medir el ángulo de inclinación de puertas o ventanas que se abren o giran. También está equipado con un sensor de luz integrado, lo que amplía sus capacidades para la automatización del hogar inteligente.

PRIMEROS PASOS

Shelly Wave Door/Window llega listo para usar con la batería ya instalada. Antes de utilizar el Dispositivo, retire la película protectora del compartimento de la batería para activar la batería. Si al presionar el botón del Dispositivo no emite señales, es posible que sea necesario insertar o reemplazar la batería.

Consulte la sección Sustitución de la batería.

SUSTITUCIÓN DE BATERÍA

⚠ ADVERTENCIA

- PELIGRO DE INGESTIÓN: Este producto contiene una pila botón o de botón.
- Si se ingiere puede causar la MUERTE o lesiones graves.
- La ingestión de una pila de botón o de botón puede provocar quemaduras químicas internas en tan sólo 2 horas.
- MANTENGA las pilas nuevas y usadas FUERA DEL ALCANCE DE LOS NIÑOS.
- Acuda inmediatamente al médico si sospecha que se ha tragado o introducido una pila en cualquier parte del cuerpo



⚠ ADVERTENCIA

No fuerce la descarga, recarga, desensamblaje, calentamiento por encima de la temperatura especificada por el fabricante ni la incineración. ¡Hacerlo puede provocar lesiones debido a ventilación, fugas o explosión, lo que puede ocasionar quemaduras químicas.

1. Abra la cubierta trasera como se muestra en la imagen 4.
2. Extraiga la batería agotada empujándola primero a través del recorte de portapilas y tirando después hacia fuera como se muestra en la imagen 5.
3. Coloque una pila nueva como se muestra en la imagen 6.

4. Vuelva a colocar la cubierta trasera presionándola contra la unidad del sensor en los cuatro ángulos hasta que oiga un clic como se muestra en la imagen 7.

INSTRUCCIONES DE INSTALACIÓN

⚠ ¡ATENCIÓN! Al montar el Dispositivo asegúrese de que el pequeño triángulo de la unidad del sensor apunte hacia el imán como se muestra en la imagen 2 y que la distancia entre la unidad del sensor y el imán sea inferior a 10 mm / 0.4 in cuando la puerta o la ventana estén cerradas.

ⓘ ¡NOTA! Asegúrese de que dispone de una pasarela Z-Wave®. Si no la pasarela, el Dispositivo no se puede utilizar con la aplicación.

El Dispositivo viene con firmware instalado de fábrica. Para mantenerlo actualizado y seguro, Shelly Europe Ltd. proporciona las últimas actualizaciones de firmware de forma gratuita en el portal de soporte. <https://shelly.link/Wave-FWupdate>

ESPECIFICACIONES TÉCNICAS:

Fuente de alimentación: 1 batería CR2032 de 3 V (incluida)

Duración de la batería: Hasta 2 años

Contacto read: Sí

Sensor de aceleración: Sí

Sensor de luz: Sí

Banda de frecuencia Z-Wave® Mesh: 908.4 MHz

Banda de frecuencia Z-Wave® Long Range: 912 MHz

Dimensiones: 35 × 35 × 7 mm / 1.38 × 1.38 × 0.27 in (módulo sensor)

Dimensiones: 35 × 12 × 7 mm / 1.44 × 0.47 × 0.27 in (imán)

Temperatura ambiente: -20°C a 40°C / -5°F a 105°F

Humedad: 30% a 70%

AVISO LEGAL IMPORTANTE

La comunicación inalámbrica Z-Wave® podría no ser siempre fiable al 100%. Este Dispositivo no debe utilizarse en situaciones en las que la vida y/o los objetos de valor dependan exclusivamente de su funcionamiento. Si el Dispositivo no es reconocido por su puerta de enlace o aparece incorrectamente, es posible que tenga que cambiar el tipo de Dispositivo manualmente y asegurarse de que su puerta de enlace es compatible con dispositivos Z-Wave Plus® multicanal y con la capacidad Z-Wave® Long Range en el caso de dispositivos Long Range.

DESECHO Y RECICLAJE

Se refiere a los residuos de aparatos eléctricos y electrónicos. Es aplicable en EE.UU. y otros países para recoger los residuos por separado.



Se refiere a los residuos de aparatos eléctricos y electrónicos. En EE.UU. y otros países se aplica la recogida selectiva de residuos. Este símbolo en el producto o en la literatura que lo acompaña indica que el producto no debe desecharse con la basura diaria. Shelly Wave Door/Window debe reciclarse para evitar posibles daños al medio ambiente o a la salud humana derivados de la eliminación incontrolada de residuos y para promover la reutilización de materiales y recursos. Es su responsabilidad desechar el aparato por separado de la basura doméstica general cuando ya no se pueda utilizar.

NOTAS FCC

Este dispositivo cumple la Parte 15 de las normas de la FCC. Su funcionamiento está sujeto a las dos condiciones siguientes: (1) este dispositivo no puede causar interferencias perjudiciales, y (2) este dispositivo debe aceptar cualquier interferencia recibida, incluidas las interferencias que puedan causar un funcionamiento no deseado. El fabricante no se hace responsable de las interferencias de radio o TV causadas por modificaciones o cambios no autorizados en este equipo. Tales modificaciones o cambios podrían anular la autoridad del usuario para utilizar el equipo. Este equipo ha sido probado y cumple los límites establecidos para los dispositivos digitales de Clase B, de acuerdo con la sección 15 de las normas de la FCC. Estos límites están diseñados para proporcionar una protección razonable contra interferencias perjudiciales en una instalación residencial. Este equipo genera, utiliza y puede irradiar energía de radiofrecuencia y, si no se instala y utiliza de acuerdo con las instrucciones, puede causar interferencias perjudiciales en las comunicaciones por radio. No obstante, no se garantiza que no se produzcan interferencias en una instalación concreta. Si este equipo causa interferencias perjudiciales en la recepción de radio o televisión, lo cual puede determinarse apagando y encendiendo el equipo, se recomienda al usuario que intente corregir la interferencia mediante una o más de las siguientes medidas:

-Reorientar o cambie de sitio la antena receptora.

-Aumente la distancia entre el equipo y el receptor.

-Conecte el equipo a una toma de corriente de un circuito distinto al que está conectado al receptor.

-Consulte al distribuidor o a un técnico experto en radio/TV para obtener ayuda.

Declaración de exposición a RF:

Este equipo cumple con los límites de exposición a la radiación de la FCC establecidos para un entorno no controlado. El dispositivo ha sido evaluado para cumplir con el requisito general de exposición a RF. El dispositivo puede utilizarse en condiciones de exposición portátil sin restricciones.

ⓘ ¡NOTA! Para obtener instrucciones de instalación detalladas, visite https://shelly.link/ShellyWaveDoorWindow_LR_KB-US



https://shelly.link/ShellyWaveDoorWindow_LR_KB-US