

USER AND SAFETY GUIDE

SHELLY PLUG

WI-FI SMART PLUG

Read before use

This document contains important technical and safety information about the device, its safety use and installation.

⚠ CAUTION! *Before beginning the installation, please read carefully and entirely this guide and any other documents accompanying the device. Failure to follow the installation procedures could lead to malfunction, danger to your health and life, violation of law or refusal of legal and/or commercial guarantee (if any).* Shelly Europe Ltd. is not responsible for any loss or damage in case of incorrect installation or improper operation of this device due to failure of following the user and safety instructions in this guide.

Product Introduction

Shelly® is a line of innovative microprocessor-managed devices, which allow remote control of electric circuits through a mobile phone, tablet, PC, or home automation system. Shelly® devices can work standalone in a local Wi-Fi network or they can also be operated through cloud home automation services. Shelly Cloud is a service that can be accessed using either an Android or iOS mobile application or with any internet browser at <https://control.shelly.cloud/>. Shelly® devices can be accessed, controlled, and monitored remotely from any place where the user has internet connectivity, as long as the devices are connected to a Wi-Fi router and the Internet. Shelly® devices have an Embedded Web Interface accessible at <http://192.168.33.1> when connected directly to the device access point, or at the device IP address on the local Wi-Fi network. The embedded Web Interface can be used to monitor and control the device, as well as adjust its settings.

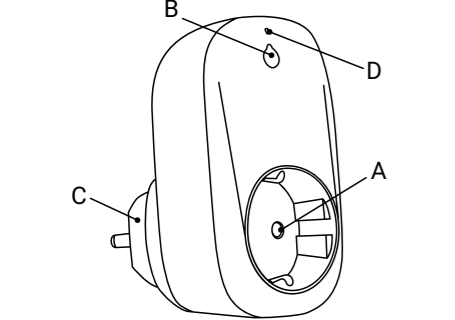
Shelly® devices can communicate directly with other Wi-Fi devices through HTTP protocol. An API is provided by Shelly Europe Ltd. For more information, please visit:

<https://shelly-api-docs.shelly.cloud/#shelly-family-overview>.

Shelly® devices are delivered with factory-installed firmware. If firmware updates are necessary to keep the devices in conformity, including security updates, Shelly Europe Ltd. will provide the updates free of charge through the device Embedded Web Interface or the Shelly mobile application, where the information about the current firmware version is available. The choice to install or not the device firmware updates is the user's sole responsibility. Shelly Europe Ltd. shall not be liable for any lack of conformity of the device caused by failure of the user to install the provided updates in a timely manner.

Shelly Plug (The Device) is a smart plug/outlet with power measurement, which allows remote control of electric appliances through a mobile phone, tablet, laptop, or home automation system. It can work standalone in a local Wi-Fi network or it can also be operated through cloud home automation services.

Schematic



Legend

- A:** Socket
- B:** Control button
- C:** Plug
- D:** LED indicator

Installation Instructions

⚠ CAUTION! *The product is intended for indoor use only.*

⚠ CAUTION! *Protect the product from dirt and moisture! Do not use the product in a damp environment!*

⚠ CAUTION! *Do not allow children to play with the device, especially with the control button!*

⚠ CAUTION! *Use the Device only with a power grid and appliances which comply with all applicable regulations. A short circuit in the power grid or any appliance connected to the Device may damage it.*

⚠ CAUTION! *Do not connect the Device to appliances exceeding the given max load!*

⚠ CAUTION! *Do not plug devices into each other!*

⚠ CAUTION! *Connect the Device only in the way shown in these instructions. Any other method could cause damage and/or injury.*

Insert Shelly Plug into a power socket without an appliance/load connected to it.

The LED indicator (D) lights up in blue, indicating the Device is in Access Point (AP) mode. You can access the embedded web interface

at <http://192.168.33.1> in the Wi-Fi network, created by the Device (shelly-plug-XXXXXX), and use it to control the Device and change its settings. You can now plug an appliance into the Device socket (A).

- To turn the appliance on, press the Control button (B) briefly. The Control button lights up in red.

- Press the Control button again to turn the appliance off. The Control button goes out.

LED indication

- Status indicator
 - Blue still: AP Mode
 - Red still: Cannot connect to the Wi-Fi network or connected to the Wi-Fi network but cannot connect to the Cloud.
 - Green still: Connected to the Wi-Fi network and the Cloud or to the Wi-Fi network only when the Cloud connection is disabled.
 - Red flashing slowly: Reboot initiated (Power button pressed for 5 sec.)
 - Red flashing quickly: Factory reset initiated (Power button pressed for 10 sec.)
 - Red and Blue flashing alternately: Firmware update
- Output state indicator (in the control button) - lights up in red when power is provided to the plugged appliance.

Cleaning

⚠ CAUTION! *Before cleaning the Device, power off the connected appliance, unplug it and only then unplug the Device. Never clean the Device if it is connected to the mains!*


Use a wet soft cloth to clean the Device.

⚠ CAUTION! *Do not use aggressive detergents!*

⚠ CAUTION! *Do not immerse the Device or wash it under running water!*

Disposal and recycling

This refers to the waste of electrical and electronic equipment. It is applicable in the EU, US and other countries to collect waste separately.

 This symbol on the product or in the accompanying literature indicates that the product should not be disposed of in the daily waste. Shelly Plug must be recycled to avoid possible damage to the environment or human health from uncontrolled waste disposal and to promote the reuse of materials and resources. It is your responsibility to dispose of the device separately from general household waste when it is already unusable.

Initial Inclusion

If you choose to use the Device with the Shelly Smart Control mobile application and cloud service, instructions on how to connect the Device to the Cloud and control it through the Shelly Smart Control app can be found in the mobile application guide.

The Shelly mobile application and Shelly Cloud service are not conditions for the Device to function properly. This Device can be used standalone or with various other home automation platforms and protocols.

⚠ CAUTION! *Do not allow children to play with the buttons/switches connected to the Device. Keep the devices for remote control of Shelly (mobile phones, tablets, PCs) away from children.*

Specification

- Dimensions (HxBxL): 98x56x35 mm.
- Power supply: 110-230 V~ 50/60 Hz AC
- Electrical consumption: < 1W
- Max load: 16 A
- Working temperature: 0 - 40°C
- RF Band: 2401-2495 MHz
- Max. RF power: < 20 dBm
- Radio protocol: Wi-Fi 802.11 b/g/n
- Wi-Fi operational range (depending on local conditions):
 - up to 50 m outdoors
 - up to 30 m indoors

Declaration of conformity

Hereby, Shelly Europe Ltd. (former Allterco Robotics EOOD) declares that the radio equipment type Shelly Plug is in compliance with Directive 2014/53/EU, 2014/35/EU, 2014/30/EU, 2011/65/EU. The full text of the EU declaration of conformity is available at the following internet address:

https://shelly.link/plug_DoC

Manufacturer: Shelly Europe Ltd.

Address: 103 Cherni vrah Blvd., 1407 Sofia, Bulgaria

Tel.: +359 2 988 7435

E-mail: support@shelly.cloud

Official website: <https://www.shelly.com>

Changes in the contact information data are published by the Manufacturer on the official website.<https://www.shelly.com>

All rights to the trademark Shelly® and other intellectual rights associated with this Device belong to Shelly Europe Ltd.

BENUTZER- UND SICHERHEITSHANDBUCH

SHELLY PLUG

SMARTE WLAN STECKDOSE

Bitte vor Gebrauch durchlesen

Dieses Dokument enthält wichtige technische und sicherheitstechnische Informationen über das Gerät und seine sichere Verwendung und Installation.

⚠ ACHTUNG! *Bevor Sie mit der Installation beginnen, lesen Sie bitte die Begleitdokumentation sorgfältig und vollständig durch. Die Nichtbeachtung der empfohlenen Verfahren kann zu Fehlfunktionen, Lebensgefahr oder Gesetzesverstößen führen. Shelly Europe Ltd. haftet nicht für Verluste oder Schäden im Falle einer falschen Installation oder Bedienung dieses Geräts.*

Produktvorstellung

Shelly® ist eine Produktserie innovativer, mikroprozessorgesteuerter Geräte, welche die Fernsteuerung von Elektrogeräten über ein Mobiltelefon, ein Tablet, einen PC oder ein Hausautomatisierungssystem ermöglichen. Shelly® Geräte können eigenständig in einem lokalen WLAN-Netzwerk arbeiten oder sie können auch über Cloud-Dienste für die Hausautomatisierung betrieben werden. Shelly Cloud ist ein solcher Dienst, auf den entweder über eine Android- oder iOS-Anplikation oder über einen beliebigen Internetbrowser unter <https://control.shelly.cloud/> zugegriffen werden kann. Shelly® Geräte können von jedem Ort aus, an dem der Benutzer eine Internetverbindung hat, angesprochen, gesteuert und überwacht werden, solange die Geräte mit einem WLAN-Router und dem Internet verbunden sind. Shelly® Geräte verfügen über eine integrierte Web-Schnittstelle, die unter <http://192.168.33.1> im WLAN-Netzwerk zugänglich ist, das vom Gerät im Access Point-Modus erstellt wird, oder unter der IP-Adresse des Gerätes im WLAN-Netzwerk, mit dem es verbunden ist. Die integrierte Web-Schnittstelle kann zur Überwachung und Steuerung des Gerätes sowie zur Anpassung dessen Einstellungen verwendet werden.

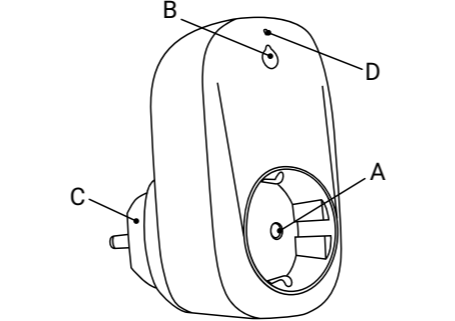
Shelly® Geräte können direkt mit anderen WLAN-Geräten über das HTTP-Protokoll kommunizieren. Eine API wird von Shelly Europe Ltd. bereitgestellt. Für weitere Informationen besuchen Sie bitte:

<https://shelly-api-docs.shelly.cloud/#shelly-family-overview>.

Shelly® Geräte werden mit werkseitig installierter Firmware ausgeliefert. Um die Geräte konform zu halten, stellt Shelly Europe Ltd. die notwendigen Firmware-Updates, einschließlich der Sicherheitsupdates, kostenlos über die im Gerät eingebettete Web-Schnittstelle sowie über die Shelly-App zur Verfügung. Die Entscheidung, die Firmware-Updates des Geräts zu installieren oder nicht, obliegt der alleinigen Verantwortung des Benutzers. Shelly Europe Ltd. haftet nicht für Konformitätsmängel des Geräts, die darauf zurückzuführen sind, dass der Benutzer die bereitgestellten Updates nicht rechtzeitig installiert hat.

Shelly Plug (das Gerät) ist eine smarte Steckdose mit Leistungsmessung, die die Fernsteuerung von Elektrogeräten über ein Mobiltelefon, Tablet, PC oder ein Hausautomatisierungssystem ermöglicht. Es kann eigenständig in einem lokalen WLAN-Netzwerk arbeiten oder auch über Cloud-Dienste zur Hausautomation betrieben werden.

Schematische Darstellung



Legende

- A:** Steckdose
- B:** Bedientaste
- C:** Stecker
- D:** LED-Anzeige

Installationsanleitung

⚠ ACHTUNG! *Das Produkt ist nur für die Verwendung in Innenräumen vorgesehen.*

⚠ ACHTUNG! *Schützen Sie das Produkt vor Schmutz und Feuchtigkeit! Verwenden Sie das Produkt nicht in einer feuchten Umgebung!*

⚠ ACHTUNG! *Lassen Sie Kinder nicht mit dem Gerät spielen, insbesondere nicht mit der Bedientaste!*

⚠ VORSICHT! *Verwenden Sie das Gerät nur mit einem Stromnetz und Geräten, die allen geltenden Vorschriften entsprechen. Ein Kurzschluss im Stromnetz oder in einem an das Gerät angeschlossenen Gerätes kann dieses beschädigen!*

⚠ VORSICHT! *Schließen Sie das Gerät nicht an Geräte an, die die angegebene Höchstlast überschreiten!*

⚠ ACHTUNG! *Geräte nicht aneinander stecken!*

⚠ VORSICHT! *Schließen Sie das Gerät nur auf die in dieser Anleitung be-*

schriebene Weise an. Jede andere Methode kann zu Schäden und/oder Verletzungen führen!

Stecken Sie den Shelly-Stecker in eine Steckdose, ohne dass ein Gerät/ eine Last darangeschlossen ist.

Die LED-Anzeige (D) leuchtet blau und zeigt damit an, dass sich das Gerät im Access Point (AP)-Modus befindet. Sie können auf die eingebettete Weboberfläche unter <http://192.168.33.1> im Wi-Fi-Netzwerk zugreifen, das vom Gerät erstellt wurde (shellyplug-XXXXXX), und es zur Steuerung des Geräts und zur Änderung seiner Einstellungen verwenden.

Sie können nun ein Gerät an die Gerätesteckdose (A) anschließen.

- Um das Gerät einzuschalten, drücken Sie kurz die Steuertaste (B). Die Steuertaste leuchtet rot.

- Drücken Sie die Steuertaste erneut, um das Gerät auszuschalten. Die Steuertaste erlischt.

LED-Anzeige

- Statusanzeige
 - Immer noch blau: AP-Modus
 - Immer noch rot: Es kann keine Verbindung zum Wi-Fi-Netzwerk hergestellt werden oder es besteht keine Verbindung zum Wi-Fi-Netzwerk, aber keine Verbindung zur Cloud.
 - Immer noch grün: Mit dem Wi-Fi-Netzwerk und der Cloud verbunden oder nur mit dem Wi-Fi-Netzwerk, wenn die Cloud-Verbindung deaktiviert ist.
 - Rot blinkt langsam: Neustart eingeleitet (Power-Taste 5 Sek. gedrückt)
 - Rot blinkt schnell: Werksreset eingeleitet (Ein-/Aus-Taste 10 Sek. gedrückt)
 - Rot und Blau blinken abwechselnd: Firmware-Update
- Ausgangsstatusanzeige (in der Steuertaste) – leuchtet rot, wenn das angeschlossene Gerät mit Strom versorgt wird.

Reinigung

⚠ ACHTUNG! *Bevor Sie das Gerät reinigen, schalten Sie das angeschlossene Gerät, ziehen Sie anschließend dessen Netzstecker und erst dann das Gerät selbst aus der Steckdose. Reinigen Sie das Gerät niemals, wenn es mit dem Stromnetz verbunden ist!*


Verwenden Sie ein feuchtes, weiches Tuch, um das Gerät zu reinigen.

⚠ ACHTUNG! *Verwenden Sie keine aggressiven Reinigungsmittel!*

⚠ ACHTUNG! *Tauchen Sie das Gerät nicht in Wasser und waschen Sie es nicht unter fließendem Wasser!*

Entsorgung und Recycling

Dies bezieht sich auf den Abfall von elektrischen und elektronischen Geräten. In EU, USA sowie anderen Ländern ist es üblich, Abfälle getrennt zu sammeln.

 Dieses Symbol auf dem Produkt oder in der begleitenden Gebrauchsanweisung weist darauf hin, dass das Produkt nicht über den Hausmüll entsorgt werden darf. Shelly Plug muss recycelt werden, um mögliche Schäden für die Umwelt oder die menschliche Gesundheit durch unkontrollierte Abfallentsorgung zu vermeiden und die Wiederverwendung von Materialien und Ressourcen zu fördern. Es liegt in Ihrer Verantwortung, das Gerät getrennt vom allgemeinen Hausmüll zu entsorgen, wenn es bereits unbrauchbar ist.

Erstmalige Einbindung

Wenn Sie das Gerät mit der Shelly Smart Control App und unserem Cloud-Dienst nutzen und steuern möchten, finden Sie Anweisungen dazu in der Anleitung zur Mobilanwendung.

Die Shelly App und der Shelly Cloud Service sind keine Voraussetzung für die ordnungsgemäße Funktion des Geräts! Dieses Gerät kann eigenständig oder mit verschiedenen anderen Hausautomatisierungsplattformen und -protokollen verwendet werden.

⚠ VORSICHT! *Erlauben Sie Kindern nicht, mit den an das Gerät angeschlossenen Tasten/Schaltern zu spielen. Halten Sie die Geräte zur Fernsteuerung des Shelly (z.B.: Mobiltelefone, Tablets, PCs) von Kindern fern.*

Spezifikation

- Abmessungen (HxBxL): 98x56x35 mm.
- Netzteil: 110-230 V~ 50/60 Hz AC
- Stromverbrauch: < 1 W
- Belastbarkeit: 16 A
- Arbeitstemperatur: 0°C - 40°C
- Frequenzband: 2401 - 2495 MHz
- Max. Sendeleistung in Frequenzband: <20 dBm
- Funkprotokoll: WLAN 802.11 b/g/n
- WLAN-Reichweite (abhängig von den örtlichen Gegebenheiten):
 - bis zu 50 m im Freien
 - bis zu 30 m Innenräumen

Konformitätserklärung

Hiermit erklärt Shelly Europe Ltd. (ehemals Allterco Robotics EOOD), dass der Funkanagentyp Shelly Plug der Richtlinie 2014/53/EU, 2014/35/EU, 2014/30/EU, 2011/65/EU entspricht. Den vollständigen Text der EU-Konformitätserklärung finden Sie unter folgender Internetadresse https://shelly.link/plug_DoC

Hersteller: Shelly Europe Ltd.

Adresse: 103 Cherni vrah Blvd., 1407 Sofia, Bulgarien

Tel.: +359 2 988 7435

E-Mail: support@shelly.cloud

Offizielle Website: <https://www.shelly.com>

Änderungen der Kontaktdaten werden vom Hersteller auf dessen offiziellen Website veröffentlicht <https://www.shelly.com>

Alle Rechte an der Marke Shelly® und anderen geistigen Eigentumsrechten im Zusammenhang mit diesem Gerät gehören Shelly Europe Ltd.

GUIDA ALL'USO E ALLA SICUREZZA

SHELLY PLUG

PRESA WI-FI INTELLIGENTE

Leggere prima dell'uso

Questo documento contiene importanti informazioni tecniche e di sicurezza sul dispositivo e sul suo uso e installazione in sicurezza.

⚠ ATTENZIONE! *Prima di iniziare l'installazione leggere attentamente e completamente la documentazione allegata. La mancata osservanza delle procedure consigliate potrebbe portare a malfunzionamenti, pericolo per la vita o violazione della legge. Shelly Europe Ltd. non è responsabile per eventuali perdite o danni in caso di installazione o funzionamento errati di questo dispositivo.*

Introduzione al prodotto

Shelly® è una linea di dispositivi innovativi gestiti da microprocessori che permettono il controllo remoto degli elettrodomestici attraverso un telefono cellulare, un tablet, un PC o un sistema domestico. I dispositivi Shelly® sono in grado di funzionare autonomamente in una rete Wi-Fi locale o possono anche essere gestiti attraverso servizi di automazione domestica cloud. Shelly Cloud è un servizio di questo tipo a cui si può accedere utilizzando un'applicazione mobile Android o iOS o con qualsiasi browser internet su <https://control.shelly.cloud/>. I dispositivi Shelly® sono accessibili, controllati e monitorati a distanza da qualsiasi luogo in cui l'utente abbia una connettività Internet, purché i dispositivi siano collegati a un router Wi-Fi e a Internet. I dispositivi Shelly® hanno un'interfaccia web incorporata accessibile a <http://192.168.33.1> nella rete Wi Fi, creata dal dispositivo in modalità Access Point, o all'indirizzo URL del dispositivo nella rete Wi-Fi a cui è connesso. L'interfaccia web incorporata può essere utilizzata per monitorare e controllare il dispositivo, così come per regolare le sue impostazioni.

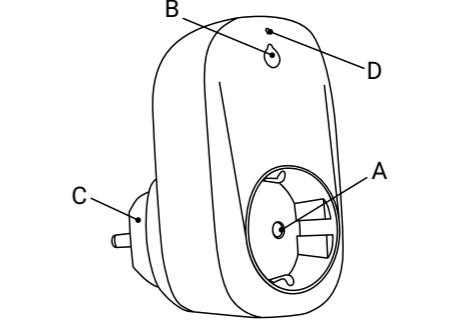
I dispositivi Shelly® sono in grado di comunicare direttamente con altri dispositivi Wi-Fi attraverso il protocollo HTTP. Un'API è fornita da Shelly Europe Ltd. Per maggiori informazioni, visitare:

<https://shelly-api-docs.shelly.cloud/#shelly-family-overview>.

I dispositivi Shelly® vengono consegnati con un firmware installato in fabbrica. Se sono necessari aggiornamenti del firmware per mantenere i dispositivi in conformità, compresi gli aggiornamenti di sicurezza, Shelly Europe Ltd. fornirà gli aggiornamenti gratuitamente attraverso l'interfaccia web incorporata del dispositivo o l'applicazione mobile Shelly, dove sono disponibili le informazioni sulla versione corrente del firmware. La scelta di installare o meno gli aggiornamenti del firmware del dispositivo è di esclusiva responsabilità dell'utente. Shelly Europe Ltd. non è responsabile per qualsiasi mancanza di conformità del dispositivo causata dalla mancata installazione degli aggiornamenti forniti dall'utente in modo tempestivo.

Shelly Plug (The Device) è una presa/presa intelligente con misurazione della potenza, che consente il controllo remoto degli apparecchi elettrici tramite un telefono cellulare, tablet, laptop o sistema domestico. Può funzionare autonomamente in una rete Wi-Fi locale oppure può essere gestito anche tramite servizi domestici cloud.

Schema



Legenda

- A:** Presa
- B:** Pulsante di controllo
- C:** Spina
- D:** Indicatore LED

Istruzioni per l'installazione

⚠ ATTENZIONE! *Il prodotto è destinato esclusivamente all'uso in interni.*

⚠ ATTENZIONE! *Protegi il prodotto da sporco e umidità! Non utilizzare il prodotto in un ambiente umido!*

⚠ ATTENZIONE! *Non permettere ai bambini di giocare con il dispositivo, in particolare con il pulsante di controllo!*

⚠ ATTENZIONE! *Utilizzare l'apparecchio solo con una rete elettrica e con apparecchi conformi a tutte le norme vigenti. Un cortocircuito nella rete elettrica o in qualsiasi apparecchio collegato all'apparecchio può danneggiare l'apparecchio.*

⚠ ATTENZIONE! *Non collegare l'apparecchio ad apparecchi che superano il carico massimo indicato!*

⚠ ATTENZIONE! *Non collegare i dispositivi l'uno all'altro!*

⚠ ATTENZIONE! *Collegare l'apparecchio solo nel modo indicato in queste istruzioni. Qualsiasi altro metodo potrebbe causare danni e/o lesioni. Inserire Shelly Plug in una presa di corrente senza un apparecchio/carico*

collegato ad essa.

Inserisci Shelly Plug in una presa di corrente senza un apparecchio/carico collegato ad essa.

L'indicatore LED (D) si illumina in blu, indicando che il dispositivo è in modalità Access Point (AP). È possibile accedere all'interfaccia web incorporata all'indirizzo <http://192.168.33.1> nella rete Wi-Fi, creata dal Dispositivo (shellyplug-XXXXXX), e utilizzarla per controllare il Dispositivo e modificarne le impostazioni.

Ora puoi collegare un apparecchio alla presa Dispositivo (A).

- Per accendere l'apparecchio premere brevemente il pulsante Control (B). Il pulsante di controllo si illumina di rosso.

- Premere nuovamente il pulsante Control per spegnere l'apparecchio. Il pulsante di controllo si spegne.

Indicazione LED

- Indicatore di stato
 - Blu fermo: modalità AP
 - Rosso fisso: impossibile connettersi alla rete Wi-Fi oppure connesso alla rete Wi-Fi ma non riesce a connettersi al Cloud.
 - Verde fisso: Connesso alla rete Wi-Fi e al Cloud oppure alla rete Wi-Fi solo quando la connessione al Cloud è disattivata.
 - Rosso lampeggiante lentamente: riavvio avviato (pulsante di accensione premuto per 5 secondi)
 - Rosso lampeggiante velocemente: ripristino delle impostazioni di fabbrica avviato (pulsante di accensione premuto per 10 secondi)
 - Rosso e blu lampeggianti alternativamente: aggiornamento firmware

- Indicatore dello stato dell'uscita (nel pulsante di controllo): si illumina in rosso quando viene fornita alimentazione all'apparecchio collegato.

Pulizia

⚠ ATTENZIONE! *Prima di pulire il Dispositivo, spegnere l'apparecchio collegato, scollegarlo e solo successivamente scollegare il Dispositivo. Non pulire mai il dispositivo se è collegato alla rete elettrica!*


Utilizzare un panno morbido inumidito per pulire il dispositivo.

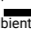
⚠ ATTENZIONE! *Non utilizzare detergenti aggressivi!*

⚠ ATTENZIONE! *Non immergere il dispositivo o lavarlo sotto l'acqua corrente!*

Smaltimento e riciclaggio

Si riferisce allo spreco di apparecchiature elettriche ed elettroniche. È applicabile nell'UE, negli Stati Uniti e in altri paesi per raccogliere i rifiuti separatamente.

 Questo simbolo sul prodotto o nella documentazione allegata indica che il prodotto non deve essere smaltito con i rifiuti quotidiani.

 Shelly Plug deve essere riciclato per evitare possibili danni all'ambiente o alla salute umana dovuti allo smaltimento incontrollato dei rifiuti e per promuovere il riutilizzo di materiali e risorse. È responsabilità dell'utente smaltire il dispositivo separatamente dai rifiuti domestici generici quando è già inutilizzabile.

Inclusione iniziale

Se scegli di utilizzare il Dispositivo con l'applicazione mobile Shelly Smart Control e il servizio cloud, le istruzioni su come connettere il Dispositivo al Cloud e controllarlo tramite l'app Shelly Smart Control sono disponibili nella guida dell'applicazione mobile. L'applicazione mobile Shelly e il servizio Shelly Cloud non sono condizioni per il corretto funzionamento del Dispositivo. Questo Dispositivo può essere utilizzato con vari altri servizi e applicazioni di automazione domestica.

⚠ ATTENZIONE! *Non permettere ai bambini di giocare con i pulsanti/interruttori collegati al Dispositivo. Tenere i dispositivi per il controllo remoto di Shelly (telefoni cellulari, tablet, PC) lontano dai bambini.*

GUÍA DE USO Y SEGURIDAD

SHELLY PLUG

ENCHUFE WI-FI INTELIGENTE

Leia antes de utilizar

Este documento contiene información técnica y de seguridad importante sobre el aparato, su uso y su instalación segura.

⚠️*¡ATENCIÓN!* *Antes de comenzar la instalación, lea atentamente y por completo la documentación adjunta. El incumplimiento de los procedimientos recomendados puede provocar un mal funcionamiento, un peligro para su vida o una violación de la ley. Shelly Europe Ltd. no se hace responsable de cualquier pérdida o daño debido a una instalación o uso inadecuado de este dispositivo.*

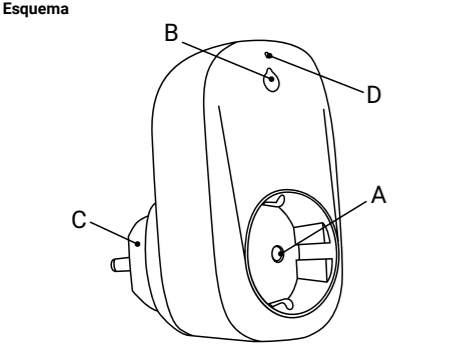
Resumen del producto

Shelly® es una gama de dispositivos innovadores basados en microprocesadores, que permiten controlar a distancia los electrodomésticos a través de un teléfono móvil, una tableta, una PC o un sistema domótico. Los dispositivos Shelly® pueden funcionar de forma autónoma en una red Wi-Fi local o también pueden ser operados por servicios de automatización del hogar a través de la nube. Shelly Cloud es un servicio que se puede utilizar a través de la aplicación móvil Android o iOS, o a través de cualquier navegador web en <https://control.shelly.cloud/>. Los dispositivos Shelly® se pueden manejar, controlar y supervisar a distancia desde cualquier lugar en el que el usuario disponga de una conexión a Internet, siempre que los dispositivos estén conectados a un router Wi-Fi y a Internet. Los dispositivos Shelly® tienen una interfaz web integrada a la que se puede acceder en <http://192.168.33.1> dentro de la red Wi-Fi, creada por el dispositivo en modo de punto de acceso, o en la URL del dispositivo en la red Wi-Fi a la que está conectado. La interfaz web integrada puede utilizarse para supervisar y controlar el dispositivo y ajustar su configuración.

Los dispositivos Shelly® pueden comunicarse directamente con otros dispositivos Wi-Fi a través de HTTP. Shelly Europe Ltd. proporciona una API. Para más información, visite <https://shelly-api-docs.shelly.cloud/#shelly-family-overview>.

Los dispositivos Shelly® vienen con el firmware instalado de fábrica. Si es necesario actualizar el firmware para que los dispositivos sigan cumpliendo la normativa, incluidas las actualizaciones de seguridad, Shelly Europe Ltd. proporcionará las actualizaciones de forma gratuita a través de la interfaz web integrada en el dispositivo o la aplicación móvil Shelly, donde está disponible la información de la versión actual del firmware. La decisión de instalar o no las actualizaciones del firmware del dispositivo es responsabilidad exclusiva del usuario. Shelly Europe Ltd. no se hace responsable de la falta de conformidad del dispositivo causada por el hecho de que el Usuario no instale oportunamente las actualizaciones previstas.

Shelly Plug (El Dispositivo) es un enchufe/toma de corriente inteligente con medición de potencia, que permite el control remoto de dispositivos eléctricos a través de un teléfono móvil, tableta, ordenador portátil o sistema domótico. Puede funcionar de forma autónoma en una red Wi-Fi local o también a través de servicios de domótica en la nube.



Legenda

- A:** Toma de corriente
- B:** Botón de control
- C:** Enchufe
- D:** Indicador LED

Instrucciones de instalación

⚠️*¡ATENCIÓN!* *El producto está destinado únicamente para uso en interiores.*

⚠️*¡ATENCIÓN!* *¡Proteja el producto de la suciedad y la humedad! ¡No utilice el producto en un ambiente húmedo!*

⚠️*¡ATENCIÓN!* *No permita que los niños jueguen con el dispositivo, ¡especialmente con el botón de control!*

⚠️*¡ATENCIÓN!* *Utilice el dispositivo sólo con una fuente de alimentación y un equipo que cumplan con todas las normas aplicables. Un cortocircuito en la red eléctrica o en cualquier dispositivo conectado al aparato puede dañar el aparato.*

⚠️*¡ATENCIÓN!* *No conecte el aparato a dispositivos que superen la carga máxima indicada.*

⚠️*¡ATENCIÓN!* *No conecte los dispositivos entre sí!*

⚠️*¡ATENCIÓN!* *Conecte el aparato sólo de la manera indicada en estas*

instrucciones. Cualquier otro método puede causar daños y/o lesiones. Inserte el Enchufe Shelly en una toma de corriente sin ningún aparato/carga conectado.

El indicador LED (D) se ilumina en azul, indicando que el Dispositivo está en modo Punto de Acceso (AP). Puede acceder a la interfaz web integrada en <http://192.168.33.1> en la red Wi-Fi, creada por el Dispositivo (shellyplug-XXXXXX), y utilizarla para controlar el Dispositivo y cambiar su configuración.

Ahora puede conectar un aparato a la toma del dispositivo (A).

- Para encender el aparato, pulse brevemente el botón de control (B). El botón de control se ilumina en rojo.
- Vuelva a pulsar el botón de control para apagar el aparato. El botón de control se apaga.

Indicación LED

- Indicador de estado
 - Azul fijo: Modo AP
 - Rojo fijo: No puede conectarse a la red Wi-Fi o está conectado a la red Wi-Fi pero no puede conectarse a la nube.
 - Verde fijo: Conectado a la red Wi-Fi y a la Nube o a la red Wi-Fi sólo cuando la conexión a la Nube está desactivada.
 - Rojo parpadeando lentamente: Reinicio iniciado (botón de encendido pulsado durante 5 seg.)
 - Rojo parpadeando rápidamente: Reinicio de fábrica iniciado (botón de encendido pulsado durante 10 seg.)
 - Rojo y azul parpadeando alternativamente: Actualización del firmware
- Indicador de estado de salida (en el botón de control): se ilumina en rojo cuando se suministra alimentación al aparato enchufado.

Limpeza

⚠️*¡ATENCIÓN!* *Antes de limpiar el Dispositivo, apague el dispositivo conectado, desenchúfelo y sólo después desenchufe el Dispositivo. No limpie nunca el dispositivo si está conectado a la red eléctrica. Utilice un paño suave y húmedo para limpiar el Dispositivo.*

⚠️*¡PRECAUCIÓN!* *No utilice detergentes agresivos.*

⚠️*¡ATENCIÓN!* *No sumerja el dispositivo ni lo lave bajo el grifo.*

Eliminación y reciclaje

Este apartado hace referencia a los residuos de dispositivos eléctricos y electrónicos. Es aplicable en la UE, EE.UU. y otros países para recoger los residuos por separado.

♻️ Este símbolo en el producto o en la documentación que lo acompaña indica que el producto no debe desecharse con la basura diaria.

Shelly Plug debe reciclarse para evitar posibles daños al medio ambiente o a la salud humana derivados de la eliminación incontrolada de residuos y para promover la reutilización de materiales y recursos. Es su responsabilidad deshechar el dispositivo por separado de la basura doméstica general cuando ya no se pueda utilizar.

Inclusión inicial

Si decide utilizar el Dispositivo con la aplicación móvil Shelly Smart Control y el servicio Shelly Cloud, las instrucciones para conectar el Dispositivo a la nube y controlarlo a través de la App Shelly se encuentran en "Guía de la App". La aplicación móvil Shelly y el servicio Shelly Cloud no son condiciones para el buen funcionamiento del Dispositivo. Este dispositivo puede utilizarse con otros servicios y aplicaciones de domótica. **⚠️*¡ATENCIÓN!*** *No permita que los niños jueguen con los botones/interruptores conectados al aparato. Mantenga los dispositivos que permiten el control remoto de Shelly (teléfonos móviles, tabletas, ordenadores) fuera del alcance de los niños.*

Especificaciones

- Tamaño (Alto - Ancho - Largo): 98x56x35 mm.
- Suministro de energía: 110-230 V~ 50/60 Hz AC
- Consumo de energía: <1 W
- Carga máxima: 16 A
- Temperatura de trabajo: 0°C-40°C
- Frecuencia: 2401-2495 MHz
- Potencia máxima de radiofrecuencia: <20 dBm
- Protocolo de radio: WiFi 802.11 b / g / n
- Alcance operativo de Wi-Fi (dependiendo de las condiciones locales):
 - hasta 50 m / 160 ft en exteriores
 - hasta 30 m / 100 ft en interiores

Declaración de conformidad

Shelly Europe Ltd. (antiguo EOOD de Allterco Robotics) declara por la presente que el equipo de radio tipo Shelly Plug cumple con las directivas 2014/53/UE, 2014/35/UE, 2014/30/UE, 2011/65/UE. El texto completo de la declaración de conformidad de la UE está disponible en la siguiente dirección web

https://shelly.link/plug_DoC

Fabricante: Shelly Europe Ltd.

Dirección: 103 Cherni vrah Blvd., 1407 Sofia, Bulgaria

Tel: +359 2 988 7435

Correo electrónico: support@shelly.com

Sitio web oficial: <https://www.shelly.cloud>

Los cambios en la información de contacto son publicados por el fabricante en el sitio web oficial. <https://www.shelly.com>

Todos los derechos de las marcas Shelly®, y otros derechos de propiedad intelectual asociados a este dispositivo pertenecen a Shelly Europe Ltd.

PT — 400

GUIA DO UTILIZADOR E DE SEGURANÇA

SHELLY PLUG

PLUGUE WI-FI INTELIGENTE

Leia antes de utilizar

Este documento contém importante informação técnica e de segurança relativa ao dispositivo, sua utilização segura e instalação.

⚠️*ATENÇÃO!* *Antes de iniciar a instalação, por favor leia atentamente e na íntegra a documentação incluída. O incumprimento dos procedimentos recomendados poderá dar origem a avarias, perigo à sua vida ou violação da lei. A Shelly Europe Ltd. não se responsabiliza por quaisquer perdas ou danos em caso de uma incorreta instalação ou incorreta utilização deste dispositivo.*

Apresentação do Produto

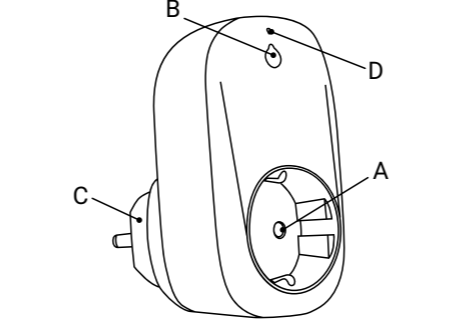
Shelly® é uma linha di dispositivi innovativi gestiti da microprocessori che permettono il controllo remoto degli elettrodomestici attraverso un telefono cellulare, un tablet, un PC o un sistema domotico. I dispositivi Shelly® sono in grado di funzionare autonomamente in una rete Wi-Fi locale o possono anche essere gestiti attraverso servizi di automazione domestica cloud. Shelly Cloud è un servizio di questo tipo a cui si può accedere utilizzando un'applicazione mobile Android o iOS o con qualsiasi browser internet su <https://control.shelly.cloud/>. I dispositivi Shelly® sono accessibili, controllati e monitorati a distanza da qualsiasi luogo in cui l'utente abbia una connettività Internet, purché i dispositivi siano collegati a un router Wi-Fi e a Internet. I dispositivi Shelly® hanno un'interfaccia web incorporata accessibile a <http://192.168.33.1> nella rete Wi Fi, creata dal dispositivo in modalità Access Point, o all'indirizzo URL del dispositivo nella rete Wi-Fi a cui è connesso. L'interfaccia web incorporata può essere utilizzata per monitorare e controllare il dispositivo, così come per regolare le sue impostazioni.

Os dispositivos Shelly® podem comunicar diretamente com outros dispositivos Wi-Fi através do protocolo HTTP. Uma App é fornecida por Shelly Europe Ltd. Para mais informação, por favor visite: <https://shelly-api-docs.shelly.cloud/#shelly-family-overview>.

Os dispositivos Shelly® são distribuídos com firmware instalado em fábrica. Se forem necessárias atualizações ao firmware de forma a manter os dispositivos em conformidade, incluindo atualizações de segurança, Shelly Europe Ltd. fornecerá as atualizações gratuitamente através do Interface Web embutido ou da Aplicação Móvel Shelly, onde a informação sobre a versão de firmware atual se encontra acessível. A escolha em instalar ou não instalar as atualizações de firmware do Dispositivo é responsabilidade única do utilizador. Shelly Europe Ltd. não se responsabiliza por qualquer falha na conformidade do Dispositivo causada pela não instalação das atualizações disponíveis em tempo útil, por parte do Utilizador.

Shelly Plug (o Dispositivo) é uma ficha/tomada inteligente com medição de energia, que permite o controlo remoto de eletrodomésticos através de um telemóvel, tablet, PC portátil, ou sistema de domótica. Este pode funcionar isoladamente numa rede Wi-Fi local ou então ser operado através de serviços de domótica na nuvem.

Esquema



Legenda

- A:** Tomada
- B:** Botão de controlo
- C:** Ficha
- D:** Indicador LED

Instruções de Instalação

⚠️*ATENÇÃO!* *Este produto é apenas para uso no interior.*

⚠️*ATENÇÃO!* *Proteja o produto da sujidade e humidade! Não utilize o produto num ambiente húmido!*

⚠️*ATENÇÃO!* *Não deixe que crianças brinquem com o dispositivo, em particular com o botão de controlo!*

⚠️*ATENÇÃO!* *Utilize o Dispositivo apenas com uma rede elétrica e eletrodomésticos que estejam de acordo com os regulamentos aplicáveis. Um curto-circuito na rede elétrica ou num dos eletrodomésticos conectados poderá danificar o Dispositivo.*

⚠️*ATENÇÃO!* *Não conecte o Dispositivo a electrodomésticos se estes excederem a carga máxima permitida.*

⚠️*ATENÇÃO!* *Não conecte dispositivos uns aos outros!*

⚠️*ATENÇÃO!* *Conecte o Dispositivo apenas da forma ilustrada nestas instruções. Qualquer outra forma poderá causar danos e/ou acidentes. Insira o Shelly Plug em uma tomada elétrica sem um aparelho/carga*

conectado a ele.

O indicador LED (D) acende em azul, indicando que o dispositivo está no modo Ponto de Acesso (AP). Você pode acessar a interface web incorporada em <http://192.168.33.1> na rede Wi-Fi, criada pelo Dispositivo (shellyplug-XXXXXX), e usá-la para controlar o Dispositivo e alterar suas configurações.

- Agora você pode conectar um aparelho na tomada do dispositivo (A).
- Para ligar o aparelho, pressione brevemente o botão Control (B). O botão Controle acende em vermelho.
- Pressione o botão Controle novamente para desligar o aparelho. O botão Controle apaga.

Indicador LED

- Indicador de status
 - Azul ainda: Modo AP
 - Vermelho ainda: Não é possível conectar-se à rede Wi-Fi ou conecta-do à rede Wi-Fi, mas não é possível conectar-se a nuvem.
 - Verde imóvel: Conectado à rede Wi-Fi e à Nuvem ou à rede Wi-Fi somente quando a conexão à Nuvem estiver desativada.
 - Vermelho piscando lentamente: reinicialização iniciada (botão liga / desliga pressionado por 5 segundos)
 - Vermelho piscando rapidamente: Redefinição de fábrica iniciada (botão liga / desliga pressionado por 10 segundos)
 - Verde e azul piscando alternadamente: atualização de firmware
- Indicador do estado de saída (no botão de controle) - acende em vermelho quando a energia é fornecida ao aparelho conectado.

Limpeza

⚠️*ATENÇÃO!* *Antes de limpar o Dispositivo, desligue e desconecte o eletrodoméstico e de seguida desconecte o Dispositivo. Nunca proceda à limpeza do Dispositivo se este se encontrar ligado à corrente!*

Utilize um pano macio para limpar o Dispositivo.

⚠️*ATENÇÃO!* *Não utilize detergentes abrasivos!*

⚠️*ATENÇÃO!* *Não mergulhe ou lave o Dispositivo em água corrente!*

Eliminação e reciclagem

Esta refere-se aos resíduos de equipamento elétrico e eletrónico. É aplicável na UE, EUA e outros países que recolhem e separam resíduos.

♻️ Este símbolo no produto ou na literatura inclusa indica que o produto não deve ser descartado no lixo comum. Shelly Plug deve ser

reciclado para evitar possíveis danos no meio ambiente ou na saúde pública provocados pela eliminação descontrolada de resíduos e para promover a reutilização de materiais e recursos. É responsabilidade do utilizador a eliminação do dispositivo separada do lixo comum quando este se tornar inutilizável.

Inclusão inicial

Se você optar por usar o dispositivo com o aplicativo móvel Shelly Smart Control e o serviço de nuvem, as instruções sobre como conectar o dispositivo à nuvem e controlá-lo por meio do aplicativo Shelly Smart Control podem ser encontradas no guia do aplicativo móvel. O aplicativo móvel Shelly e o serviço Shelly Cloud não são condições para o Dispositivo funcione corretamente. Este dispositivo pode ser usado de forma independente ou com várias outras plataformas e protocolos de automação residencial.

⚠️*ATENÇÃO!* *Não permita que crianças brinquem com os botões/comutadores conectados ao Dispositivo. Mantenha os Dispositivos de controlo remoto do Shelly (telemóveis, tablets, PCs) fora do alcance das crianças.*

Especificações

- Dimensões (AxLxC): 98x56x35 mm.
- Fonte de alimentação: 110-230 V~ 50/60 Hz AC
- Consumo elétrico: < 1 W
- Carga máxima: 16 A
- Temperatura de funcionamento: 0°C+40°C
- Banda de radiofrequências: 2401 - 2495 MHz
- Potência máxima de radiofrequências: <20 dBm
- Protocolo de rádio: WiFi 802.11 b/g/n
- Alcance de operação de Wi-Fi (dependendo das condições locais):
 - até 50 m / 160 ft no exterior
 - até 30 m / 100 ft no interior

Declaração de conformidade

A Shelly Europe Ltd. (ex-Allterco Robotics EOOD) declara por este meio que o equipamento rádio tipo Shelly Plug opera conforme a Diretriz 2014/53/EU, 2014/35/EU, 2014/30/EU, 2011/65/EU. O texto completo da declaração da UE sobre a conformidade está disponível no seguinte endereço de internet

https://shelly.link/plug_DoC

Fabricante: Shelly Europe Ltd.

Endereço: 103 Cherni vrah Blvd., 1407 Sofia, Bulgária

Tel.: +359 2 988 7435

E-mail: support@shelly.cloud

Site oficial: <https://www.shelly.com>

Alterações nos endereços de contato são publicados pelo Fabricante no website oficial. <https://www.shelly.com>

Todos os direitos sobre a marca registrada Shelly®, e outros direitos de propriedade intelectual associados a este Dispositivo pertencem a Shelly Europe Ltd.

FR — 400

NOTICE D'UTILISATION ET CONSIGNES DE SÉCURITÉ

SHELLY PLUG

PRISE CONNECTÉE WI-FI

À lire avant utilisation

Ce document contient des informations techniques et des consignes de sécurité importantes concernant le dispositif, son utilisation et son installation.

⚠️*ATTENTION!* *Avant de commencer l'installation, veuillez lire attentivement et entièrement cette notice d'utilisation. Le non-respect des procédures recommandées peut entraîner un dysfonctionnement, représenter un danger ou être une violation de la loi. Shelly Europe Ltd. n'est pas responsable des pertes ou des dommages causés lors d'une installation ou utilisation inadéquate de ce dispositif.*

Présentation du produit

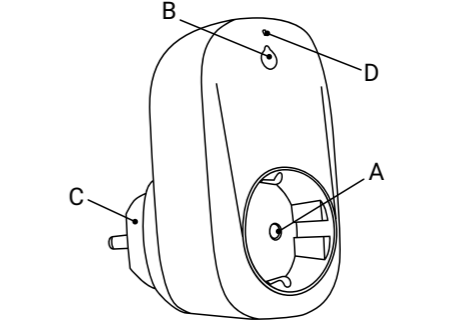
Shelly® est une gamme de dispositifs innovants gérés par microprocesseur, qui permettent de contrôler à distance les appareils électriques par le biais d'un téléphone portable, d'une tablette, d'un PC ou d'un système domotique. Les dispositifs Shelly® peuvent fonctionner de manière autonome connectés au Wi-Fi ou ils peuvent également être exploités par des services domotiques depuis le Cloud. Shelly Cloud est un service qui peut être utilisé depuis l'application Android ou iOS, ou via n'importe quel navigateur Internet sur <https://control.shelly.cloud/>. Les dispositifs Shelly® peuvent être utilisés et contrôlés à distance depuis n'importe quel endroit où l'utilisateur dispose d'une connexion Internet, à condition que les dispositifs soient connectés au Wi-Fi et à l'Internet. Les dispositifs Shelly® ont une interface Web intégrée accessible à l'adresse suivante <http://192.168.33.1> au sein du réseau Wi-Fi, créée par le dispositif en mode point d'accès sans fil ou à l'adresse URL du dispositif sur le réseau Wi-Fi auquel il est connecté. L'interface Web intégrée peut être utilisée pour surveiller et contrôler le dispositif ainsi que pour ajuster ses paramètres.

Les dispositifs Shelly® peuvent communiquer directement avec d'autres dispositifs connectés en WiFi par le biais du protocole HTTP. Une API est fournie par Shelly Europe Ltd. Pour plus d'informations, veuillez visiter : <https://shelly-api-docs.shelly.cloud/#shelly-family-overview>.

Les dispositifs Shelly® sont livrés avec un micrologiciel pré-installé. Si des mises à jour du micrologiciel sont nécessaires pour maintenir les dispositifs conformes ainsi que mettre à jour les consignes de sécurité, Shelly Europe Ltd. les fournira gratuitement via l'interface Web intégrée au dispositif ou via l'application mobile Shelly, où les informations sur la version actuelle du micrologiciel sont disponibles. Le choix d'installer ou non les mises à jour du micrologiciel du dispositif relève de la seule responsabilité de l'utilisateur. Shelly Europe Ltd. n'est aucunement responsable de tout manque de la conformité du dispositif causé par le fait que l'utilisateur n'a pas installé les mises à jour fournies en temps voulu.

Shelly Plug (le Dispositif) est une prise électrique connectée avec mesure de la consommation électrique. Elle permet de contrôler vos appareils électriques depuis un smartphone, une tablette, un ordinateur ou un système domotique. Elle peut fonctionner de manière autonome connectée au Wi-Fi ou être utilisée depuis les services domotiques du Cloud.

Schéma



Légende

- A :** Prise électrique
- B :** Bouton de commande
- C :** Fiche électrique
- D :** Indicateur LED

Instructions d'installation

⚠️*ATTENTION!* *Le produit est uniquement destiné à une utilisation en intérieur.*

⚠️*ATTENTION!* *Protégez le produit de la saleté et de l'humidité. N'utilisez pas le produit dans un environnement humide.*

⚠️*ATTENTION!* *Ne laissez pas les enfants jouer avec le dispositif, plus précisément avec le bouton de commande.*

⚠️*ATTENTION!* *N'utilisez le Dispositif qu'avec un réseau électrique et des appareils conformes à toutes les réglementations applicables. Un court-circuit sur le réseau électrique ou tout appareil connecté au Dispositif peut l'endommager.*

⚠️*ATTENTION!* *Ne connectez pas le Dispositif à d'autres appareils dont la charge maximale indiquée est dépassée !*

⚠️*ATTENTION!* *Ne branchez pas les appareils les uns sur les autres !*

⚠️*ATTENTION!* *Suivez les instructions indiquées pour connecter le Dispositif. Toute autre méthode pourrait engendrer des dommages et/ou des blessures.*

Insérez Shelly Plug dans une prise de courant sans qu'un appareil ou une charge n'y soit branché(e).

Le voyant LED (D) s'allume en bleu, indiquant que le dispositif est en mode point d'accès (AP). Vous pouvez accéder à l'interface web intégrée à l'adresse <http://192.168.33.1> dans le réseau Wi-Fi créé par le dispositif (shellyplug-XXXXXX) et l'utiliser pour contrôler celui-ci et modifier ses paramètres.

Vous pouvez maintenant brancher un appareil dans la prise de l'appareil (A).

- Pour allumer le dispositif, appuyez brièvement sur le bouton de commande (B). Le bouton de commande s'allume en rouge.
- Pour éteindre le dispositif, appuyez à nouveau sur le bouton de commande. Le bouton de commande s'éteint.

Indicateur LED

- Indicateur d'état
 - Bleu fixe : mode AP
 - Rouge fixe : impossible de se connecter au réseau Wi-Fi ou connecté au réseau Wi-Fi mais impossible de se connecter au Cloud
 - Vert fixe : connecté au réseau Wi-Fi et au Cloud ou au réseau Wi-Fi uniquement lorsque la connexion au Cloud est désactivée
 - Rouge clignotant lentement : redémarrage en cours (bouton d'alimentation maintenu appuyé pendant 5 secondes)
 - Rouge clignotant rapidement : réinitialisation aux paramètres d'usine initiée (bouton d'alimentation maintenu appuyé pendant 10 secondes)
 - Rouge et bleu clignotant alternativement : mise à jour du micrologiciel
- Indicateur d'état de sortie (dans le bouton de commande) : s'allume en rouge lorsque le dispositif branché est alimenté.

Nettoyage

⚠️*ATTENTION!* *Avant de nettoyer le Dispositif, éteignez l'appareil électrique connecté, débranchez-le, puis débranchez le Dispositif. Ne nettoyez jamais le Dispositif s'il est branché sur le secteur !*

Utilisez un chiffon doux et humide pour nettoyer le Dispositif.

⚠️*ATTENTION!* *N'utilisez pas de nettoyants agressifs.*

⚠️*ATTENTION!* *Ne pas immerger le Dispositif dans l'eau.*

Recyclage

Il s'agit des déchets d'équipements électriques et électroniques. C'est applicable en Europe, aux États-Unis et dans les autres pays pour collecter et recycler les déchets séparément.

♻️ Ce symbole sur le dispositif ou dans la notice d'utilisation indique qu'il ne doit pas être jeté avec les déchets du quotidien. Shelly Plug

doit être recyclé afin qu'il n'y ait aucun risque pour l'environnement et la santé humaine dû à une élimination non contrôlée des déchets et afin de promouvoir la réutilisation des matériaux et des ressources. Il est de votre responsabilité de jeter le dispositif séparément de vos déchets ménagers lorsqu'il a atteint la fin de sa durée de vie.

Inclusion initiale

Si vous choisissez d'utiliser le Dispositif avec l'application Shelly Smart Control et le service Shelly Cloud, les instructions pour connecter le Dispositif au Cloud et le contrôler depuis l'application Shelly se trouvent dans le guide de l'application mobile. L'application Shelly et le service Shelly Cloud ne sont pas indispensables au bon fonctionnement du Dispositif. Ce Dispositif peut être utilisé avec d'autres services et applications domotiques.

⚠️*ATTENTION!* *N laissez pas les enfants jouer avec les boutons/interrupteurs connectés au Dispositif. Gardez les dispositifs permettant de contrôler Shelly à distance (téléphones portables, tablettes, ordinateur) hors de portée des enfants.*