

USER AND SAFETY GUIDE**1 button 4 actions****Shelly Button 1****Read before use**

This document contains important technical and safety information about the device, its safe use and installation.

⚠CAUTION! Before beginning the installation, please read carefully and entirely this guide and any other documents accompanying the device. Failure to follow the installation procedures could lead to malfunction, danger to your health and life, violation of law or refusal of legal and/or commercial guarantee (if any). Shelly Europe Ltd. is not responsible for any loss or damage in case of incorrect installation or improper operation of this device due to failure of following the user and safety instructions in this guide.

Product Introduction

Shelly® is a line of innovative microprocessor-managed devices, which allow remote control of electric circuits through a mobile phone, tablet, PC, or home automation system. Shelly® devices can work standalone in a local Wi-Fi network or they can also be operated through cloud home automation services. Shelly Cloud is a service that can be accessed using either an Android or iOS mobile application or with any internet browser at <https://control.shelly.cloud>. Shelly® devices can be accessed, controlled, and monitored remotely from any place where the user has internet connectivity, as long as the devices are connected to a Wi-Fi router and the Internet. Shelly® devices have an Embedded Web Interface accessible at <http://192.168.33.1> when connected directly to the device access point, or at the device IP address on the local Wi-Fi network. The embedded Web Interface can be used to monitor and control the device, as well as adjust its settings.

Shelly® devices can communicate directly with other Wi-Fi devices through HTTP protocol. An API is provided by Shelly Europe Ltd. For more information, please visit: <https://shelly-api-docs.shelly.cloud/#shelly-family-overview>. Shelly® devices are delivered with factory-installed firmware. If firmware updates are necessary to keep the devices in conformity, including security updates, Shelly Europe Ltd. will provide the updates free of charge through the device Embedded Web Interface or the Shelly mobile application, where the information about the current firmware version is available. The choice to install or not the device firmware updates is the user's sole responsibility. Shelly Europe Ltd. shall not be liable for any lack of conformity of the device caused by failure of the user to install the provided updates in a timely manner.

Installation Instructions

Shelly Button 1 (the Device) is a wireless button, which helps you easily activate and deactivate any device or scene with just a click.

Step 1: Charging. To start using your Shelly Button 1 you will first need to charge it. Open the protective cover (fig. 1 C) and plug a micro USB cable in the charging port (fig. 1 D) to charge the device. The Shelly Button 1 will turn on and the LED light ring (fig. 1 B) will start flashing blue, indicating the device is in AP (Access Point) mode.

Step 2: Connecting to the device. It is recommended to connect to the AP (Access Point) of your device while it's charging to keep it from falling asleep or shutting off. Once connected to the device's AP, you can setup your Shelly device by going to the address, universal for all Shelly devices to access the Web Interface: 192.168.33.1.

In the Web Interface you can create Webhooks to control other compatible smart devices.

Step 3: Using the device. You can use the device standalone and through the embedded Web Interface or you can use the Shelly mobile app. In the Web Interface you can connect your device to your home Wi-Fi network (making the device enter Client/Station mode) by clicking Internet & Security and selecting WIFI MODE - CLIENT. Once you've checked the setting Connect the Shelly device to an existing WiFi network and you've entered the name and password, click SAVE. After that, you can find your device's IP in the network. An easy tool you can use to find Shelly Devices in the local network: <https://shelly.link/Finder-Windows> (for Windows) and <https://shelly.link/Finder-OSX> (for MAC OSX). The LED indicator on the Shelly Button 1 turns white when pressed and then blinks in white while executing the command. Once the command has been successfully executed, the LED flashes in green. The Shelly Button 1 cannot maintain both Access Point and Client/Station mode at the same time, so if you've connected the device to an existing network and you want to bring it back to AP mode, you will have to press and hold the reset button, located inside the device for 5 seconds. The reset button (fig.3 G) is under the battery (fig.3 F), so you will have to use a screwdriver to remove the back of the Shelly Button 1 (as shown in fig. 2) and then lift the battery to get to the reset button (see fig. 3.). Once you've opened the back and moved the battery out of the way, if you want to bring the device back to AP mode, hold the reset button (fig. 3 G) for

5 seconds. To update the firmware of your device to the latest version, hold the reset button for 10 seconds. This will restart your device.

⚠CAUTION! Use only charging adapters that comply with micro USB standard. Do not charge the Device if the charging adapter or the charging cable are damaged.

⚠CAUTION! Keep device away from liquids and moisture.

⚠CAUTION! The device shouldn't be used in places with high humidity. **⚠CAUTION!** Do not use if the device has been damaged! **⚠CAUTION!** Do not attempt to service or repair the device yourself!

⚠RECOMMENDATION! The Device may be connected wirelessly and may control electric circuits and appliances. Proceed with caution! Irresponsible use of the device may lead to malfunction, danger to your life or violation of the law.

Troubleshooting

In case you encounter problems with the installation or operation of Shelly Button 1, please check its knowledge base page: https://shelly.link/Button1_KB

Initial Inclusion

If you choose to use the Device with the Shelly Smart Control mobile application and cloud service, instructions on how to connect the Device to the Cloud and control it through the Shelly Smart Control app can be found in the mobile application guide. The Shelly mobile application and Shelly Cloud service are not conditions for the Device to function properly. This Device can be used standalone or with various other home automation platforms and protocols.

⚠CAUTION! Keep the Shelly Button 1 away from children.

Specifications

- Power supply: Rechargeable 3.7 V, 400 mAh Li-ion battery
- Charging: 5 V via Micro-B USB port
- Dimensions: 45x45x16 mm
- Working temperature: -20°C to 40°C
- Electrical consumption: < 1 W
- Multi-click support: Up to 4 possible actions
- Wi-Fi: Yes
- RF band: 2401 - 2495 MHz
- Max. RF power: < 20 dBm
- Wi-Fi protocol: 802.11 b/g/n
- Operational range (depending on local conditions):
 - up to 50 m outdoors
 - up to 30 m indoors
- MQTT: Yes
- CoLoT: Yes
- Webhooks (URL actions): 4 with 5 URLs per hook
- CPU: ESP8266
- Flash: 2 MB

Declaration of conformity

Hereby, Shelly Europe Ltd. (former Allterco Robotics EOOD) declares that the radio equipment type Shelly Button 1 in compliance with Directive 2014/53/EU, 2014/35/EU, 2014/30/EU, 2011/65/EU. The full text of the EU declaration of conformity is available at the following internet address:

https://shelly.link/Button1_DoC

Manufacturer: Shelly Europe Ltd.

Address: 103 Cherni vrah Blvd., 1407 Sofia, Bulgaria

Tel.: +359 2 988 7435

E-mail: support@shelly.cloud

Official website: <https://www.shelly.com>

Changes in the contact information data are published by the Manufacturer on the official website.

<https://www.shelly.com>

All rights to the trademark Shelly® and other intellectual rights associated with this Device belong to Shelly Europe Ltd.

BENUTZER- UND SICHERHEITSHANDBUCH**1 Taste 4 Aktionen Shelly Button 1****Bitte vor Gebrauch durchlesen**

Dieses Dokument enthält wichtige technische und sicherheitstechnische Informationen über das Gerät und seine sichere Verwendung und Installation.

⚠ACHTUNG! Bevor Sie mit der Installation beginnen, lesen Sie bitte die Begleiddokumentation sorgfältig und vollständig durch. Die Nichtbeachtung der empfohlenen Verfahren kann zu Fehlfunktionen, Lebensgefahr oder Gesetzesverstößen führen. Shelly Europe Ltd. haftet nicht für Verluste oder Schäden im Falle einer falschen Installation oder Bedienung dieses Geräts.

⚠VORSICHT! Verwenden Sie nur Ladeadapter, die dem Micro-USB-Standard entsprechen. Laden Sie das Gerät nicht auf wenn der Ladeadapter oder das Ladekabel beschädigt sind.

⚠VORSICHT! Halten Sie das Gerät von Flüssigkeit und Feuchtigkeit fern. Das Gerät sollte nicht in Umgebung mit hoher Feuchtigkeit verwendet werden.

⚠VORSICHT! Verwenden Sie das Gerät nicht, wenn es beschädigt ist! **⚠VORSICHT!** Versuchen Sie nicht, das Gerät selbst zu warten oder reparieren!

⚠EMPFEHLUNG! Das Gerät kann drahtlos verbunden werden und dabei elektrische Schaltkreise und Geräte steuern. Mit Vorsicht fortfahren! Unverantwortlicher Umgang mit dem Gerät kann zu Fehlfunktionen, Lebensgefahr oder Gesetzverstoß führen

Fehlerbehebung

Sollten Sie Probleme mit der Installation oder dem Betrieb von Shelly Button 1 haben, schauen Sie bitte auf der Seite der Wissensdatenbank nach:

https://shelly.link/Button1_KB

Erstmalige Einbindung

Wenn Sie das Gerät mit der Shelly Smart Control App und unserem Cloud-Dienst nutzen und steuern möchten, finden Sie Anweisungen dazu in der Anleitung zur Mobilanwendung.

Die Shelly App und der Shelly Cloud Service sind keine Voraussetzung für die ordnungsgemäße Funktion des Geräts! Dieses Gerät kann eigenständig oder mit verschiedenen anderen Hausautomatisierungsplattformen und -protokollen verwendet werden.

⚠VORSICHT! Halten Sie den Shelly Button 1 von Kindern fern.

Technische Daten

- Stromversorgung: Wiederaufladbarer 3,7 V, 400 mAh Li-Ionen-Akku
- Laden: 5 V über Micro-B-USB-Anschluss
- Abmessungen: 45x45x16 mm
- Arbeitstemperatur -20°C bis 40°C
- Elektrischer Verbrauch < 1 W
- Unterstützung von Mehrfachklicks: Bis zu 4 mögliche Aktionen
- Wi-Fi: Ja
- Frequenzband: 2401 - 2495 MHz
- Max. Sendeleistung in Frequenzband: <20 dBm
- Wi-Fi-Protokolle: 802.11 b/g/n
- Reichweite (abhängig von den baulichen Gegebenheiten):
 - bis zu 50 m im Freien,
 - bis zu 30 m in Innenräumen
- MQTT: Ja
- CoLoT: Ja
- Webhooks (URL-Aktionen): 4 mit 5 URLs pro Hook
- CPU: ESP8266
- Flash: 2 MB

Konformitätserklärung

Hiermit erklärt Shelly Europe Ltd. (ehemals Allterco Robotics EOOD), dass die Funkanlage Typ Shelly Button 1 der Richtlinie 2014/53/EU, 2014/35/EU, 2014/30/EU, 2011/65/EU entspricht. Den vollständigen Text der EU-Konformitätserklärung finden Sie unter folgender Internet-Adresse:

https://shelly.link/Button1_DoC

Hersteller: Shelly Europe Ltd.

Adresse: 103 Cherni vrah Blvd., 1407 Sofia, Bulgarien

Tel.: +359 2 988 7435

E-Mail: support@shelly.cloud

Offizielle Website: <https://www.shelly.com>

Änderungen der Kontaktdaten werden vom Hersteller auf dessen offiziellen Website veröffentlicht

<https://www.shelly.com>

Alle Rechte an der Marke Shelly® und anderen geistigen Eigentumsrechten im Zusammenhang mit diesem Gerät gehören Shelly Europe Ltd.

wieder in den AP-Modus bringen möchten, müssen Sie die Reset-Taste für 5 Sekunden drücken und halten, die sich im Inneren des Geräts befindet. Die Reset-Taste (Abb. 3 G) befindet sich unter der Batterie (Abb. 3 F), daher müssen Sie einen Schraubendreher verwenden, um die Rückseite des Shelly Button 1 zu entfernen (wie in Abb. 2 angezeigt) und dann die Batterie anheben um zur Reset-Taste zu gelangen (siehe Abb. 3.). Nachdem Sie die Rückseite geöffnet und die Batterie entfernt haben, halten Sie die Reset-Taste (Abb. 3 G) 5 Sekunden lang gedrückt, wenn Sie das Gerät wieder in den AP-Modus versetzen möchten. Um die Firmware Ihres Geräts auf die neueste Version zu aktualisieren, halten Sie die Reset-Taste 10 Sekunden lang gedrückt. Dadurch wird Ihr Gerät neu gestartet.

⚠VORSICHT! Verwenden Sie nur Ladeadapter, die dem Micro-USB-Standard entsprechen. Laden Sie das Gerät nicht auf wenn der Ladeadapter oder das Ladekabel beschädigt sind.

⚠VORSICHT! Halten Sie das Gerät von Flüssigkeit und Feuchtigkeit fern. Das Gerät sollte nicht in Umgebung mit hoher Feuchtigkeit verwendet werden.

⚠VORSICHT! Verwenden Sie das Gerät nicht, wenn es beschädigt ist! **⚠VORSICHT!** Versuchen Sie nicht, das Gerät selbst zu warten oder reparieren!

⚠EMPFEHLUNG! Das Gerät kann drahtlos verbunden werden und dabei elektrische Schaltkreise und Geräte steuern. Mit Vorsicht fortfahren! Unverantwortlicher Umgang mit dem Gerät kann zu Fehlfunktionen, Lebensgefahr oder Gesetzverstoß führen

Fehlerbehebung

Sollten Sie Probleme mit der Installation oder dem Betrieb von Shelly Button 1 haben, schauen Sie bitte auf der Seite der Wissensdatenbank nach:

https://shelly.link/Button1_KB

Erstmalige Einbindung

Wenn Sie das Gerät mit der Shelly Smart Control App und unserem Cloud-Dienst nutzen und steuern möchten, finden Sie Anweisungen dazu in der Anleitung zur Mobilanwendung.

Die Shelly App und der Shelly Cloud Service sind keine Voraussetzung für die ordnungsgemäße Funktion des Geräts! Dieses Gerät kann eigenständig oder mit verschiedenen anderen Hausautomatisierungsplattformen und -protokollen verwendet werden.

⚠VORSICHT! Halten Sie den Shelly Button 1 von Kindern fern.

Technische Daten

- Stromversorgung: Wiederaufladbarer 3,7 V, 400 mAh Li-Ionen-Akku
- Laden: 5 V über Micro-B-USB-Anschluss
- Abmessungen: 45x45x16 mm
- Arbeitstemperatur -20°C bis 40°C
- Elektrischer Verbrauch < 1 W
- Unterstützung von Mehrfachklicks: Bis zu 4 mögliche Aktionen
- Wi-Fi: Ja
- Frequenzband: 2401 - 2495 MHz
- Max. Sendeleistung in Frequenzband: <20 dBm
- Wi-Fi-Protokolle: 802.11 b/g/n
- Reichweite (abhängig von den baulichen Gegebenheiten):
 - bis zu 50 m im Freien,
 - bis zu 30 m in Innenräumen
- MQTT: Ja
- CoLoT: Ja
- Webhooks (URL-Aktionen): 4 mit 5 URLs pro Hook
- CPU: ESP8266
- Flash: 2 MB

Konformitätserklärung

Hiermit erklärt Shelly Europe Ltd. (ehemals Allterco Robotics EOOD), dass die Funkanlage Typ Shelly Button 1 der Richtlinie 2014/53/EU, 2014/35/EU, 2014/30/EU, 2011/65/EU entspricht. Den vollständigen Text der EU-Konformitätserklärung finden Sie unter folgender Internet-Adresse:

https://shelly.link/Button1_DoC

Hersteller: Shelly Europe Ltd.

Adresse: 103 Cherni vrah Blvd., 1407 Sofia, Bulgarien

Tel.: +359 2 988 7435

E-Mail: support@shelly.cloud

Offizielle Website: <https://www.shelly.com>

Änderungen der Kontaktdaten werden vom Hersteller auf dessen offiziellen Website veröffentlicht

<https://www.shelly.com>

Alle Rechte an der Marke Shelly® und anderen geistigen Eigentumsrechten im Zusammenhang mit diesem Gerät gehören Shelly Europe Ltd.

GUIDA ALL'USO E ALLA SICUREZZA**1 pulsante 4 azioni Pulsante Shelly 1****Leggere prima dell'uso**

Questo documento contiene importanti informazioni tecniche e di sicurezza sul dispositivo e sul suo uso e installazione in sicurezza.

⚠ATTENZIONE! Prima di iniziare l'installazione leggere attentamente e completamente la documentazione allegata. La mancata osservanza delle procedure consigliate potrebbe portare a malfunzionamenti, pericolo per la vita o violazione della legge. Shelly Europe Ltd. non è responsabile per eventuali perdite o danni in caso di installazione o funzionamento errati di questo dispositivo.

Introduzione al prodotto

Shelly® è una linea di dispositivi innovativi gestiti da microprocessori che permettono il controllo remoto degli elettrodomestici attraverso un telefono cellulare, un tablet, un PC o un sistema domestico. I dispositivi Shelly® sono in grado di funzionare autonomamente in una rete Wi-Fi locale o possono anche essere gestiti attraverso servizi di automazione domestica cloud. Shelly Cloud è un servizio di questo tipo a cui si può accedere utilizzando un'applicazione mobile Android o iOS o con qualsiasi browser internet su <https://control.shelly.cloud>. I dispositivi Shelly® sono accessibili, controllati e monitorati a distanza da qualsiasi luogo in cui l'utente abbia una connettività Internet, purché i dispositivi siano collegati a un router Wi-Fi e a Internet. I dispositivi Shelly® hanno un'interfaccia web incorporata accessibile a <http://192.168.33.1> nella rete Wi Fi, creata dal dispositivo in modalità Access Point, o all'indirizzo URL del dispositivo nella rete Wi-Fi a cui è connesso. L'interfaccia web incorporata può essere utilizzata per monitorare e controllare il dispositivo, così come per regolare le sue impostazioni.

I dispositivi Shelly® sono in grado di comunicare direttamente con altri dispositivi Wi-Fi attraverso il protocollo HTTP. Un'API è fornita da Shelly Europe Ltd. Per maggiori informazioni, visitate: <https://shelly-api-docs.shelly.cloud/#shelly-family-overview>.

I dispositivi Shelly® vengono consegnati con un firmware installato in fabbrica. Se sono necessari aggiornamenti del firmware per mantenere i dispositivi in conformità, compresi gli aggiornamenti di sicurezza, Shelly Europe Ltd. fornirà gli aggiornamenti gratuitamente attraverso l'interfaccia web incorporata del dispositivo o l'applicazione mobile Shelly, dove sono disponibili le informazioni sulla versione corrente del firmware. La scelta di installare o meno gli aggiornamenti del firmware del dispositivo è di esclusiva responsabilità dell'utente. Shelly Europe Ltd. non è responsabile per qualsiasi mancanza di conformità del dispositivo causata dalla mancata installazione degli aggiornamenti forniti dall'utente in modo tempestivo.

Istruzioni per l'installazione

Shelly Button 1 (il dispositivo) è un pulsante wireless che ti aiuta ad attivare e disattivare facilmente qualsiasi dispositivo o scena con un semplice clic.

Passaggio 1: ricarica. Per iniziare a utilizzare il tuo Shelly Button 1 dovrai prima caricarlo. Aprire il coperchio di protezione (fig. 1 C) e inserire un cavo micro USB nella porta di ricarica (fig. 1 D) per caricare il dispositivo. Il pulsante Shelly 1 si accenderà e l'anello luminoso a LED (fig. 1 B) inizierà a lampeggiare in blu, a significare che il dispositivo è in modalità AP (Access Point).

Passaggio 2: connessione al dispositivo. Si consiglia di connettersi all'AP (Access Point) del dispositivo mentre è in carica per evitare che si addormenti o si spenga. Una volta connesso all'AP del dispositivo, puoi utilizzare il tuo dispositivo Shelly andando all'indirizzo, universale per tutti i dispositivi Shelly per accedere all'Interfaccia Web: 192.168.33.1.

Nell'interfaccia web puoi creare webhook, azioni e scene per il tuo dispositivo per programmarlo per fare cose diverse e per controllare altri dispositivi compatibili.

Passaggio 3: utilizzo del dispositivo. Puoi utilizzare il dispositivo in modo autonomo e tramite l'interfaccia Web incorporata oppure puoi utilizzare l'app mobile Shelly. Nell'interfaccia Web è possibile collegare il dispositivo alla rete Wi-Fi domestica (facendo entrare il dispositivo in modalità Client/Stazione) facendo clic su Internet e sicurezza e selezionando MODALITÀ WIFI - CLIENT. Dopo aver verificato l'impostazione Connetti il dispositivo Shelly a una rete Wi-Fi esistente e dopo aver inserito il nome e la password, fai clic su SALVA. Successivamente, puoi trovare l'IP del tuo dispositivo nella rete. Uno strumento semplice che puoi utilizzare per trovare i dispositivi Shelly nella rete locale: <https://shelly.link/Finder-Windows> (per Windows) e <https://shelly.link/Finder-OSX> (per MAC OSX).

L'indicatore luminoso a LED sullo Shelly Button 1 diventa bianco/azzurro quando viene premuto e poi lampeggia in bianco durante l'esecuzione del comando. Una volta che il comando è stato eseguito con successo, la luce lampeggia in verde. Shelly Button 1 non può mantenere contemporaneamente la modalità Access Point e Client/Station, quindi se hai collegato il dispositivo a una rete esistente

e desideri riportarlo in modalità AP dovrai tenere premuto il pulsante di ripristino, situato all'interno del dispositivo per 5 secondi. Il pulsante di reset (fig.3 G) si trova sotto la batteria (fig.3 F), quindi dovrai utilizzare un cacciavite per rimuovere il retro dello Shelly Button 1 (come mostrato in fig. 2) e quindi sollevare la batteria per arrivare al pulsante di reset (vedi fig. 3.). Una volta aperto il retro e spostato la batteria, se vuoi riportare il dispositivo in modalità AP, tieni premuto il pulsante di reset (fig. 3 G) per 5 secondi. Per aggiornare il firmware del tuo dispositivo all'ultima versione, tieni premuto il pulsante di ripristino per 10 secondi. Questo riavvierà il tuo dispositivo.

⚠ATTENZIONE! Utilizzare solo adattatori di ricarica conformi allo standard micro USB. Non caricare il dispositivo se l'adattatore di ricarica o il cavo di ricarica sono danneggiati. **⚠RACCOMANDAZIONE!** Il Dispositivo può essere connesso in modalità wireless e può controllare circuiti elettrici ed elettrodomestici. Procedi con cautela! L'uso irresponsabile del dispositivo può causare malfunzionamenti, pericolo per la vita o violazione della legge.

⚠ATTENZIONE! Pericolo di folgorazione. Tenere il dispositivo lontano da liquidi e umidità. Il dispositivo non deve essere utilizzato in luoghi con elevata umidità.

⚠ATTENZIONE! Non utilizzare se il dispositivo è stato danneggiato!

⚠ATTENZIONE! Non tentare di riparare o riparare il dispositivo da soli!

Risoluzione dei problemi

In caso di problemi con l'installazione o il funzionamento di Shelly Button 1, si prega di consultare la pagina della base di conoscenza: https://shelly.link/Button1_KB

Inclusione iniziale

Se scegli di utilizzare il Dispositivo con l'applicazione mobile Shelly Smart Control e il servizio cloud, le istruzioni su come connettere il Dispositivo al Cloud e controllarlo tramite l'app Shelly Smart Control sono disponibili nella guida dell'applicazione mobile. L'applicazione mobile Shelly e il servizio Shelly Cloud non sono condizioni per il corretto funzionamento del Dispositivo. Questo Dispositivo può essere utilizzato con vari altri servizi e applicazioni di automazione domestica.

⚠ATTENZIONE! Tenere lo Shelly Button 1 lontano dalla portata dei bambini.

- Specifiche**
- Alimentazione: batteria ricaricabile agli ioni di litio da 3,7 V, 400 mAh
- Ricarica: 5 V tramite porta USB Micro-B
- Dimensioni: 45x45x16 mm
- Temperatura di lavoro -20°C fino a 40°C
- Consumo elettrico < 1 W
- Supporto multi-click: Fino a 4 azioni possibili
- Wi-Fi: Sì
- Banda RF: 2401 - 2495 MHz
- Massima potenza a radiofrequenza: <20 dBm
- Protocollo Wi-Fi: 802.11 b/g/n
- Portata operativa (a seconda della struttura locale):
 - fino a 50 m all'aperto,
 - fino a 30 m all'interno
- MQTT: Sì
- CoLoT: Sì
- Webhooks (azioni URL): 4 con 5 URL per hook
- CPU: ESP8266
- Flash: 2 MB

Dichiarazione di conformità

Con la presente, Shelly Europe Ltd. (ex Allterco Robotics EOOD) dichiara che il tipo di apparecchiatura radio Shelly Button 1 è conforme alla Direttiva 2014/53/UE, 2014/35/UE, 2014/30/UE, 2011/65/UE. Il testo completo della dichiarazione di conformità UE è disponibile al seguente indirizzo internet: https://shelly.link/Button1_DoC

Produttore: Shelly Europe Ltd.

Indirizzo: 103 Cherni vrah Blvd., 1407 Sofia, Bulgarien

Tel.: +359 2 988 7435

E-mail: support@shelly.cloud

Sito web ufficiale: <https://www.shelly.com>

Le modifiche ai dati di contatto sono pubblicate dal Produttore sul sito Web ufficiale.

<https://www.shelly.com>

Tutti i diritti sul marchio Shelly® e altri diritti intellettuali associati a questo dispositivo appartengono a Shelly Europe Ltd.

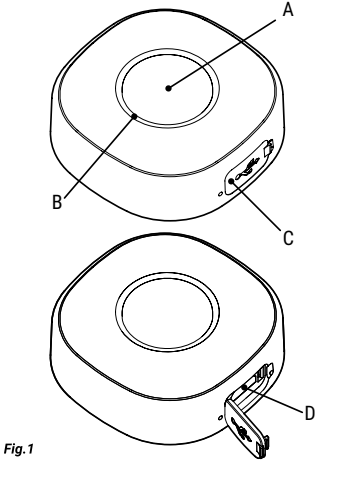


Fig.1

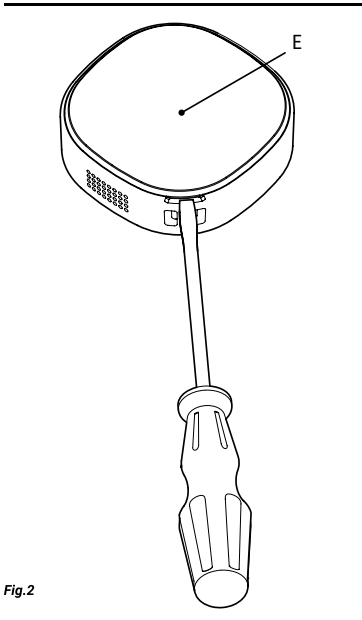


Fig.2

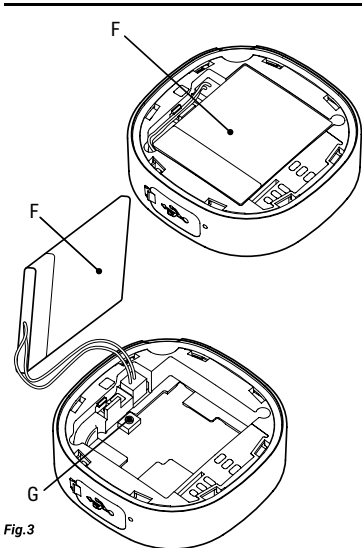


Fig.3

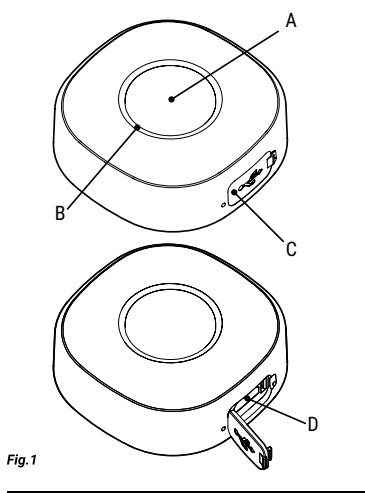


Fig. 1

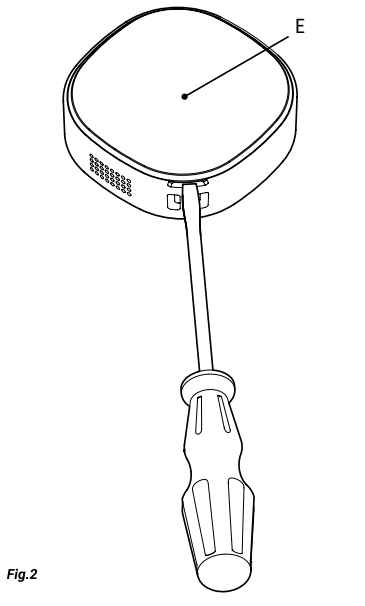


Fig. 2

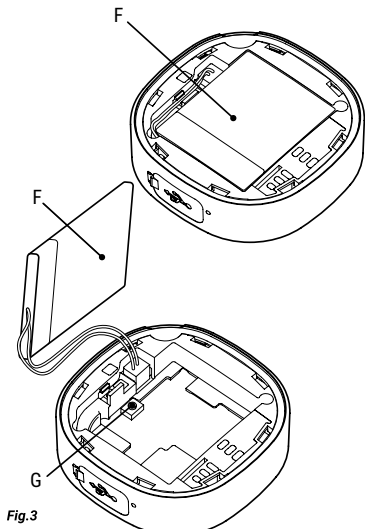


Fig. 3

ES MANUAL DE USO Y SEGURIDAD

1 botón 4 acciones Shelly Button 1

Lea antes de utilizar

Este documento contiene información técnica y de seguridad importante sobre el aparato, su uso y su instalación segura.

¡ATENCIÓN! Antes de comenzar la instalación, lea atentamente y por completo la documentación adjunta. El incumplimiento de los procedimientos recomendados puede provocar un mal funcionamiento, un peligro para su vida o una violación de la ley. Shelly Europe Ltd. no se hace responsable de cualquier pérdida o daño debido a una instalación o uso inadecuado de este dispositivo.

Resumen del producto

Shelly® es una gama de dispositivos innovadores basados en microprocesadores, que permiten controlar a distancia los electrodomésticos a través de un teléfono móvil, una tableta, una PC o un sistema doméstico. Los dispositivos Shelly® pueden funcionar de forma autónoma en una red Wi-Fi local o también pueden ser operados por servicios de automatización del hogar a través de la nube. Shelly Cloud es un servicio que se puede utilizar a través de la aplicación móvil Android o iOS, o a través de cualquier navegador web en <https://control.shelly.cloud>. Los dispositivos Shelly® se pueden manejar, controlar y supervisar a distancia desde cualquier lugar en el que el usuario disponga de una conexión a Internet, siempre que los dispositivos estén conectados a un router Wi-Fi y a Internet. Los dispositivos Shelly® tienen una interfaz web integrada a la que se puede acceder en <http://192.168.33.1> dentro de la red Wi-Fi, creada por el dispositivo en modo de punto de acceso, o en la URL del dispositivo en la red Wi-Fi a la que está conectado. La interfaz web integrada puede utilizarse para supervisar y controlar el dispositivo y ajustar su configuración.

Los dispositivos Shelly® pueden comunicarse directamente con otros dispositivos Wi-Fi a través de HTTP. Shelly Europe Ltd. proporciona una API. Para más información, visite

<https://shelly-api-docs.shelly.cloud/#shelly-family-overview>. Los dispositivos Shelly® vienen con el firmware instalado de fábrica. Si es necesario actualizar el firmware para que los dispositivos sigan cumpliendo la normativa, incluidas las actualizaciones de seguridad, Shelly Europe Ltd. proporcionará las actualizaciones de forma gratuita a través de la interfaz web integrada en el dispositivo o la aplicación móvil Shelly, donde está disponible la información de la versión actual del firmware. La decisión de instalar o no las actualizaciones del firmware del dispositivo es responsabilidad exclusiva del usuario. Shelly Europe Ltd. no se hace responsable de la falta de conformidad del Dispositivo causada por el hecho de que el Usuario no instale oportunamente las actualizaciones previstas.

Instrucciones de instalación

El Shelly Button 1 (el Dispositivo) es un botón inalámbrico que te ayuda a encender y apagar fácilmente cualquier dispositivo o escena con un solo clic.

Paso 1: Cargar. Para empezar a utilizar su Shelly Button 1, primero tendrá que cargarlo. Abra la cubierta protectora (fig. 1 C) y conecte un cable micro USB en el puerto de carga (fig. 1 D) para cargar el dispositivo. El Shelly Button 1 se encenderá y el anillo de luz LED (fig. 1 B) empezará a parpadear en azul, lo que significa que el dispositivo está en modo AP (punto de acceso).

Paso 2: Conéctese al dispositivo. Se recomienda conectarse al AP (Punto de Acceso) de su dispositivo mientras se está cargando para evitar que se duerma o se apague. Una vez conectado al AP del dispositivo, puede utilizar su dispositivo Shelly dirigiéndose a la dirección, universal para todos los dispositivos Shelly para acceder a la interfaz web: 192.168.33.1.

En la Interfaz Web puedes crear Webhooks, Acciones y Escenas para tu dispositivo para programarlo para hacer diferentes cosas y controlar otros dispositivos compatibles.

Paso 3: Uso del dispositivo. Puede utilizar el dispositivo de forma independiente y a través de la interfaz web integrada o puede utilizar la aplicación móvil Shelly. En la interfaz web, puede conectar el dispositivo a su red Wi-Fi doméstica (haciendo que el dispositivo entre en modo Cliente/ Estación) haciendo clic en Internet y seguridad y seleccionando MODO WIFI - CLIENTE. Una vez que haya verificado la configuración Conecte el dispositivo Shelly a una red WiFi existente y haya introducido el nombre y la contraseña, haga clic en GUARDAR. Después de eso, puedes encontrar la IP de tu dispositivo en la red. Una herramienta sencilla que puede utilizar para encontrar dispositivos Shelly en su red local: <https://shelly.link/Finder-Windows> (para Windows) y <https://shelly.link/Finder-OSX> (para MAC OS X). El indicador luminoso del botón 1 de Shelly se vuelve blanco/azul claro cuando se pulsa y luego parpadea en blanco mientras se ejecuta el comando. Una vez que el comando se ha ejecutado con éxito, la luz parpadea en verde. El Shelly Button 1 no puede mantener el modo Punto de Acceso y Cliente/Estación al mismo tiempo, por lo que si

conectó el dispositivo a una red existente y quiere volver a ponerlo en modo AP, deberá mantener pulsado el botón de reinicio, situado en el interior del dispositivo, durante 5 segundos. El botón de reinicio (fig. 3 G) está debajo de la batería (fig. 3 F), por lo que tendrá que utilizar un destornillador para quitar la parte trasera del Shelly Button 1 (como se muestra en la fig. 2) y luego levantar la batería. para llegar al botón de reinicio (ver fig. 3.). Una vez que haya abierto la parte trasera y retirado la batería, si desea que el dispositivo vuelva al modo AP, mantenga pulsado el botón de reinicio (fig. 3G) durante 5 segundos. Para actualizar el firmware de su dispositivo a la última versión, mantenga pulsado el botón de reinicio durante 10 segundos. Esto reiniciará su dispositivo.

¡ATENCIÓN! Utilice únicamente adaptadores de carga que cumplan con el estándar micro USB. No cargue el dispositivo si el adaptador de carga o el cable de carga están dañados.

¡RECOMENDACIÓN! El Dispositivo puede conectarse de forma inalámbrica y puede controlar circuitos eléctricos y electrodomésticos. ¡Proceda con precaución! El uso irresponsable del dispositivo puede causar un mal funcionamiento, poner en peligro su vida o infringir la ley.

¡ATENCIÓN! Peligro de electrocución. Mantenga el aparato alejado de los líquidos y la humedad. El aparato no debe utilizarse en lugares con mucha humedad.

¡ATENCIÓN! ¡No utilice el aparato si está dañado!

¡ATENCIÓN! ¡No intente arreglar o reparar el aparato usted mismo!

Solución de problemas

Solución de problemas Si tiene algún problema con la instalación o el funcionamiento del Shelly Button 1, consulte su página de base de conocimientos:

https://shelly.link/Button1_KB

Inclusión inicial

Si decide utilizar el Dispositivo con la aplicación móvil Shelly Smart Control y el servicio Shelly Cloud, las instrucciones para conectar el Dispositivo a la nube y controlarlo a través de la App Shelly se encuentran en la "Guía de la App". La aplicación móvil Shelly y el servicio Shelly Cloud no son condiciones para el buen funcionamiento del Dispositivo. Este dispositivo puede utilizarse con otros servicios y aplicaciones de doméstica.

¡ATENCIÓN! Mantenga el Shelly Button 1 fuera del alcance de los niños.

Especificaciones técnicas

- Fuente de alimentación: batería recargable de iones de litio de 3,7 V, 400 mAh
- Carga: 5 V a través del puerto USB Micro-B
- Dimensiones: 45x45x16 mm
- Temperatura de funcionamiento -20°C a 40°C
- Consumo de energía < 1 W
- Soporte multi-clic: Hasta 4 acciones posibles
- Wi-Fi: Si
- Banda de radiofrecuencia: 2401 - 2495 MHz
- Potencia máxima de radiofrecuencia: <20 dBm
- Protocolo Wi-Fi: 802.11 b/g/n
- Alcance operativo (dependiendo de la construcción local)
 - hasta 50 m en exteriores
 - hasta 30 m en interiores
- MQTT: Si
- Color: Si
- Webhooks (acciones URL): 4 con 5 URLs por hook
- CPU: ESP8266
- Flash: 2 MB

Declaración de conformidad

Shelly Europe Ltd. (antiguo EOOD de Allterco Robotics) declara por la presente que el equipo de radio tipo Shelly Button 1 cumple con la Directiva 2014/53/UE, 2014/35/UE, 2014/30/UE, 2011/65/UE. El texto completo de la declaración de conformidad de la UE está disponible en la siguiente dirección web: https://shelly.link/Button1_DoC

Fabricante: Shelly Europe Ltd.
Dirección: 103 Cherni vrah Blvd., 1407 Sofia, Bulgaria
Tel: +359 2 988 7435

Correo electrónico: support@shelly.cloud
Sitio web oficial: <https://www.shelly.com>

Los cambios en la información de contacto son publicados por el fabricante en el sitio web oficial. <https://www.shelly.com>

Todos los derechos de las marcas Shelly®, y otros derechos de propiedad intelectual asociados a este dispositivo pertenecen a Shelly Europe Ltd.

PT GUIA DO UTILIZADOR E DE SEGURANÇA

1 interruptor 4 ações Shelly Button 1

Leia antes de utilizar

Este documento contém importante informação técnica e de segurança relativa ao dispositivo, sua utilização segura e instalação.

ATENÇÃO! Antes de iniciar a instalação, por favor leia atentamente e na íntegra a documentação incluída. O incumprimento dos procedimentos recomendados poderão dar origem a avarias, perigo à sua vida ou violação da lei. A Shelly Europe Ltd. não se responsabiliza por quaisquer perdas ou danos em caso de uma incorreta instalação ou incorreta utilização deste dispositivo.

ATENÇÃO! Utilize apenas adaptadores de carregamento que cumpram o standard micro USB. Não carregue o Dispositivo se o carregador ou o seu cabo se encontrarem danificados.

RECOMENDÇÃO! O Dispositivo pode ser conectado sem fios e pode controlar circuitos elétricos e eletrodomésticos. Proceda com cautela! O uso irresponsável pode induzir o mau funcionamento, colocar em perigo a sua vida ou violar a lei.

ATENÇÃO! Perigo de electrocussão. Mantenha o dispositivo longe de líquidos e humidade. O dispositivo não deve ser utilizado em áreas com demasiada humidade.

ATENÇÃO! Não utilize o dispositivo se este se encontrar danificado.

ATENÇÃO! Não tente você mesmo fazer manutenção ou reparar o dispositivo!

Resolução de Problemas

Caso encontre algum problema com a instalação ou operação do Shelly Button 1, por favor consulte a página de base de conhecimento: https://shelly.link/Button1_KB

Inclusão Inicial

Se você optar por usar o dispositivo com o aplicativo móvel Shelly Smart Control e o serviço de nuvem, as instruções sobre como conectar o dispositivo à nuvem e controlá-lo por meio do aplicativo Shelly Smart Control podem ser encontradas no guia do aplicativo móvel. O aplicativo móvel Shelly e o serviço Shelly Cloud não são condições para que o Dispositivo funcione corretamente. Este dispositivo pode ser usado de forma independente ou com várias outras plataformas e protocolos de automação residencial.

ATENÇÃO! Mantenha o Shelly Button 1 longe das crianças.

Especificações

- Fonte de alimentação: bateria recarregável de 3,7 V, 400 mAh Li-ion
- Carregamento: 5 V via porta USB Micro-B
- Dimensões: 45x45x16 mm
- Temperatura de funcionamento -20°C a 40°C
- Consumo elétrico < 1 W
- Suporte multi-clique: Até 4 ações possíveis
- Wi-Fi: Sim
- Banda de radiofrequências: 2401 - 2495 MHz
- Potência máxima de radiofrequências: <20 dBm
- Protocolo Wi-Fi: 802.11 b/g/n
- Alcance de operação (dependendo da construção local):
 - até 50 m no exterior,
 - até 30 m no interior
- MQTT: Sim
- Color: Sim
- Webhooks (ações URL): 4 com 5 URLs por hook
- CPU: ESP8266
- Flash: 2 MB

Instruções de Instalação

Shelly Button 1 (o Dispositivo) é um interruptor sem fios que lhe permitirá ativar ou desativar um qualquer dispositivo ou outro cenário com apenas um clique.

Paso 1: Carregamento. Para começar a utilizar o seu Shelly Button 1 necessita, antes de mais, de o carregar. Abra a tampa protetora (fig. 1 C) e ligue um cabo micro USB à porta de carregamento (fig. 1 D) para carregar o dispositivo. O Shelly Button 1 ligar-se-á e o anel de LED (fig. 1 B) começará a piscar em azul, significando que o dispositivo se encontra em modo AP (Ponto de Acesso).

Paso 2: Conectando o dispositivo. Recomendamos que conecte o AP (Ponto de Acesso) do seu dispositivo enquanto em carregamento para garantir que não entra em modo de descanso ou se desligue. Assim que se conectar ao AP do dispositivo, poderá utilizar o seu dispositivo Shelly acessando ao endereço do Interface Web, universal para todos os dispositivos Shelly: [192.168.33.1](https://shelly.link/Button1_DoC).

No Interface Web poderá criar Webhooks, Acções e Cenários para programar o seu dispositivo para diferentes tarefas e para controlar outros dispositivos compatíveis.

Paso 3: Utilizando o dispositivo. Poderá utilizar o dispositivo isoladamente e através do Interface Web embutido ou então através da aplicação móvel Shelly. No Interface Web poderá conectar o seu dispositivo à rede Wi-Fi doméstica (fazendo o dispositivo entrar em modo Cliente/ Station) ao clicar em Internet & Security e seleccionando WIFI MODE - CLIENT. Assim que marcar a opção Connect the Shelly Device to an existing WiFi network e introduzir o nome e palavra-passe, clique em SAVE. Agora poderá encontrar o IP do seu dispositivo na rede. Uma ferramenta fácil de utilizar para encontrar Dispositivos Shelly na rede local: <https://shelly.link/Finder-Windows> (for Windows) e <https://shelly.link/Finder-OSX> (for MAC OSX). A luz LED indicadora no Shelly Button 1 passa a branco/azul claro quando pressionada e depois pisca a branco enquanto executa o comando. Assim que o comando é executado corretamente, a luz pisca a verde. O Shelly Button 1 não pode manter ambos os modos "Access Point" e "Client/ Station" em simultâneo, portanto, se conectou o dispositivo a uma rede e quiser repor o modo AP, terá de pressionar

o botão de reinicialização durante 5 segundos, localizado no interior do dispositivo. O botão de reinicialização (fig. 3 G) encontra-se sob a bateria (fig. 3 F), pelo que, terá de utilizar uma chave de parafusos para remover a tampa traseira do Shelly Button 1 (tal como na fig. 2) e então levantar a bateria para aceder ao botão de reinicialização (ver fig. 3). Assim que tiver aberto a tampa traseira e afastado a bateria, se quiser repor o modo AP do dispositivo, pressione o botão de reinicialização (fig. 3 G) durante 5 segundos. Para atualizar o firmware do seu dispositivo para a versão mais recente, pressione o botão de reinicialização durante 10 segundos. Esta ação reiniciará o dispositivo.

ATENÇÃO! Utilize apenas adaptadores de carregamento que cumpram o standard micro USB. Não carregue o Dispositivo se o carregador ou o seu cabo se encontrarem danificados.

RECOMENDÇÃO! O Dispositivo pode ser conectado sem fios e pode controlar circuitos elétricos e eletrodomésticos. Proceda com cautela! O uso irresponsável pode induzir o mau funcionamento, colocar em perigo a sua vida ou violar a lei.

ATENÇÃO! Perigo de electrocussão. Mantenha o dispositivo longe de líquidos e humidade. O dispositivo não deve ser utilizado em áreas com demasiada humidade.

ATENÇÃO! Não utilize o dispositivo se este se encontrar danificado.

ATENÇÃO! Não tente você mesmo fazer manutenção ou reparar o dispositivo!

Resolução de Problemas

Caso encontre algum problema com a instalação ou operação do Shelly Button 1, por favor consulte a página de base de conhecimento: https://shelly.link/Button1_KB

Inclusão Inicial

Se você optar por usar o dispositivo com o aplicativo móvel Shelly Smart Control e o serviço de nuvem, as instruções sobre como conectar o dispositivo à nuvem e controlá-lo por meio do aplicativo Shelly Smart Control podem ser encontradas no guia do aplicativo móvel. O aplicativo móvel Shelly e o serviço Shelly Cloud não são condições para que o Dispositivo funcione corretamente. Este dispositivo pode ser usado de forma independente ou com várias outras plataformas e protocolos de automação residencial.

ATENÇÃO! Mantenha o Shelly Button 1 longe das crianças.

Especificações

- Fonte de alimentação: bateria recarregável de 3,7 V, 400 mAh Li-ion
- Carregamento: 5 V via porta USB Micro-B
- Dimensões: 45x45x16 mm
- Temperatura de funcionamento -20°C a 40°C
- Consumo elétrico < 1 W
- Suporte multi-clique: Até 4 ações possíveis
- Wi-Fi: Sim
- Banda de radiofrequências: 2401 - 2495 MHz
- Potência máxima de radiofrequências: <20 dBm
- Protocolo Wi-Fi: 802.11 b/g/n
- Alcance de operação (dependendo da construção local):
 - até 50 m no exterior,
 - até 30 m no interior
- MQTT: Sim
- Color: Sim
- Webhooks (ações URL): 4 com 5 URLs por hook
- CPU: ESP8266
- Flash: 2 MB

Declaración de conformidad

A Shelly Europe Ltd. (ex-Allterco Robotics EOOD) declara por este meio que o equipamento rádio Shelly Button 1 opera conforme a Diretriz 2014/53/UE, 2014/35/UE, 2014/30/UE, 2011/65/UE. O texto completo da declaração da UE sobre a conformidade está disponível no seguinte endereço de internet: https://shelly.link/Button1_DoC

Fabricante: Shelly Europe Ltd.
Endereço: 103 Cherni vrah Blvd., 1407 Sofia, Bulgária
Tel.: +359 2 988 7435

E-mail: support@shelly.cloud
Site oficial: <https://www.shelly.com>

Alterações nos endereços de contato são publicados pelo Fabricante no website oficial. <https://www.shelly.com>

Todos os direitos sobre a marca registada Shelly®, e outros direitos de propriedade intelectual associados a este Dispositivo pertencem a Shelly Europe Ltd.

FR NOTICE D'UTILISATION ET CONSIGNES DE SÉCURITÉ

1 bouton 4 actions Bouton Shelly 1

À lire avant utilisation

Ce document contient des informations techniques et des consignes de sécurité importantes concernant le dispositif, son utilisation et son installation.

ATTENTION! Avant de commencer l'installation, veuillez lire attentivement et entièrement cette notice d'utilisation.

ATTENTION! Avant de commencer l'installation, veuillez lire attentivement et entièrement cette notice d'utilisation. Le non-respect des procédures recommandées peut entraîner un dysfonctionnement, représenter un danger ou être une violation de la loi. Shelly Europe Ltd. n'est pas responsable des pertes ou des dommages causés lors d'une installation ou utilisation inadéquate de ce dispositif.

Présentation du produit

Shelly® est une gamme de dispositifs innovants gérés par microprocesseur, qui permettent de contrôler à distance les appareils électriques par le biais d'un téléphone portable, d'une tablette, d'un PC ou d'un système domotique. Les dispositifs Shelly® peuvent fonctionner de manière autonome connectés au Wi-Fi ou ils peuvent également être exploités par des services domotiques depuis le Cloud. Shelly Cloud est un service qui peut être utilisé depuis l'application Android ou iOS, ou via n'importe quel navigateur Internet sur <https://control.shelly.cloud>.

Les dispositifs Shelly® peuvent être utilisés et contrôlés à distance depuis n'importe quel endroit où l'utilisateur dispose d'une connexion Internet, à condition que les dispositifs soient connectés au Wi-Fi et à l'Internet. Les dispositifs Shelly® ont une interface Web intégrée accessible à l'adresse suivante <http://192.168.33.1> au sein du réseau Wi-Fi, créée par le dispositif en mode point d'accès sans fil ou à l'adresse URL du dispositif sur le réseau Wi-Fi auquel il est connecté. L'interface Web intégrée peut être utilisée pour surveiller et contrôler le dispositif ainsi que pour ajuster ses paramètres.

Les dispositifs Shelly® peuvent communiquer directement avec d'autres dispositifs connectés en Wi-Fi par le biais du protocole HTTP. Une API est fournie par Shelly Europe Ltd. Pour plus d'informations, veuillez visiter : <https://shelly-api-docs.shelly.cloud/#shelly-family-overview>.

Les dispositifs Shelly® sont livrés avec un micrologiciel (firmware) pré-installé. Si des mises à jour sont nécessaires pour maintenir les dispositifs conformes ainsi que mettre à jour les consignes de sécurité, Shelly Europe Ltd. les fournira gratuitement depuis l'interface Web intégrée au dispositif ou depuis l'application Shelly, où les informations sur la version actuelle du micrologiciel sont disponibles. Le choix d'installer ou non les mises à jour du micrologiciel du dispositif relève de la seule responsabilité de l'utilisateur. Shelly Europe Ltd. n'est aucunement responsable de tout manque de la conformité du dispositif causé par le fait que l'utilisateur n'a pas installé les mises à jour fournies en temps voulu.

ATTENTION! Gardez le Shelly Button 1 hors de portée des enfants.

Caractéristiques techniques

- Alimentation : Batterie Li-ion rechargeable 3,7 V, 400 mAh
- Charge: 5 V via le port USB Micro-B
- Dimensions (HxLxL): 45x45x16 mm
- Température de fonctionnement: -20°C à 40°C
- Consommation électrique: < 1 W
- Support multi-clics: Jusqu'à 4 actions possibles
- Wi-Fi: Oui
- Bande de radiofréquences: 2401-2495 MHz
- Puissance de radiofréquence max.: < 20 dBm
- Norme Wi-Fi: 802.11 b/g/n
- Norme opérationnelle (en fonction de la construction locale):
 - jusqu'à 50 m à l'extérieur,
 - jusqu'à 30 m à l'intérieur
- MQTT: Oui
- Color: Oui
- Webhooks (actions URL): 4 avec 5 URL par crochet
- CPU: ESP8266
- Flash: 2 MB

Instructions d'installation

Shelly Bouton 1 (l'Appareil) est un bouton sans fil, qui vous aide à activer et désactiver facilement n'importe quel appareil ou scène en un seul clic.

Étape 1: Chargement. Pour commencer à utiliser votre Shelly Bouton 1, vous devrez d'abord le charger. Ouvrez le capot de protection (fig. 1 C) et branchez un câble micro USB dans le port de charge (fig. 1 D) pour charger l'appareil. Le Shelly Bouton 1 s'allume et l'anneau lumineux LED (fig. 1 B) commence à clignoter en bleu, ce qui signifie que l'appareil est en mode PA (Point d'accès).

Étape 2: Connexion à l'appareil. Il est recommandé de se connecter au point d'accès (PA) de votre appareil pendant qu'il est en charge pour l'empêcher de s'endormir ou de s'éteindre. Une fois connecté au point d'accès de l'appareil, vous pouvez utiliser votre appareil Shelly en accédant à l'adresse, universelle pour tous les appareils Shelly pour accéder à l'interface Web: [192.168.33.1](https://shelly.link/Button1_DoC).

Dans l'interface Web, vous pouvez créer des Webhooks, des actions et des scènes pour votre appareil afin de le programmer pour faire différentes choses et contrôler d'autres appareils compatibles.

Étape 3: Utilisation de l'appareil. Vous pouvez utiliser le dispositif de manière autonome et par le biais de l'interface Web intégrée ou vous pouvez utiliser l'application mobile Shelly. Dans l'interface Web, vous pouvez connecter votre dispositif à votre réseau Wi-Fi domestique (en faisant passer le dispositif en mode Client/Station) en cliquant sur Internet et Sécurité et en sélectionnant MODE WIFI - CLIENT. Une fois que vous avez coché le paramètre Connecter l'appareil Shelly à un réseau Wi-Fi existant et que vous avez saisi le nom et le mot de passe, cliquez sur SAUVEGARDE. Après cela, vous pouvez trouver l'IP de votre appareil dans le réseau. Un outil facile que vous pouvez utiliser pour trouver les dispositifs Shelly dans le réseau local : <https://shelly.link/Finder-Windows> (pour Windows) et <https://shelly.link/Finder-OSX> (pour MAC OSX).

Le voyant lumineux du bouton Shelly 1 devient blanc/bleu clair lorsqu'il est enfoncé, puis clignote en blanc pendant l'exécution de la commande. Une fois la commande exé-

cutée avec succès, le voyant clignote en vert. Le bouton Shelly 1 ne peut pas maintenir le mode Point d'accès et le mode Client/Station en même temps, donc si vous avez connecté l'appareil à un réseau existant et que vous voulez le ramener en mode PA, vous devrez appuyer sur le bouton de réinitialisation, situé à l'intérieur de l'appareil, et le maintenir enfoncé pendant 5 secondes. Le bouton de réinitialisation (fig.3 G) se trouve sous la batterie (fig.3 F), vous devrez donc utiliser un tournevis pour retirer l'arrière du bouton Shelly 1 (comme indiqué sur la fig. 2) puis soulever la batterie pour atteindre le bouton de réinitialisation (voir fig. 3.). Une fois que vous avez ouvert l'arrière et retiré la batterie, si vous voulez ramener l'appareil en mode PA, maintenez le bouton de réinitialisation (fig. 3 G) pendant 5 secondes. Pour mettre à jour le micrologiciel de votre appareil à la dernière version, maintenez le bouton de réinitialisation pendant 10 secondes. Cela redémarrera votre appareil.

ATTENTION! Utilisez uniquement des adaptateurs de charge conformes à la norme micro USB. Ne chargez pas l'appareil si l'adaptateur de charge ou le câble de charge sont endommagés.

RECOMMANDATION! L'appareil peut être connecté sans fil et peut contrôler des circuits et des appareils électriques. Procédez avec prudence! L'utilisation irresponsable de l'appareil entraîne un dysfonctionnement, un danger pour votre vie ou une violation de la loi.

PRUDENCE! Danger d'électrocution. Gardez l'appareil à l'écart des liquides et de l'humidité. L'appareil ne doit pas être utilisé dans des endroits très humides.

PRUDENCE! Ne pas utiliser si l'appareil a été endommagé!

PRUDENCE! N'essayez pas d'entretenir ou de réparer l'appareil vous-même!

Dépannage

Si vous rencontrez des problèmes avec l'installation ou le fonctionnement du Shelly Button 1, veuillez consulter sa page de base de connaissances: https://shelly.link/Button1_KB

Intégration initiale

Si vous choisissez d'utiliser le Dispositif avec l'application Shelly Smart Control et le service Shelly Cloud, les instructions pour connecter le Dispositif au Cloud et le contrôler depuis l'application Shelly se trouvent dans le guide de l'application mobile. L'application Shelly et le service Shelly Cloud ne sont pas indispensables au bon fonctionnement du Dispositif. Ce Dispositif peut être utilisé avec d'autres services et applications domotiques.

ATTENTION! Gardez le Shelly Button 1 hors de portée des enfants.

Caractéristiques techniques

- Alimentation : Batterie Li-ion rechargeable 3,7 V, 400 mAh
- Charge: 5 V via le port USB Micro-B
- Dimensions (HxLxL): 45x45x16 mm
- Température de fonctionnement: -20°C à 40°C
- Consommation électrique: < 1 W
- Support multi-clics: Jusqu'à 4 actions possibles
- Wi-Fi: Oui
- Bande de radiofréquences: 2401-2495 MHz
- Puissance de radiofréquence max.: < 20 dBm
- Norme Wi-Fi: 802.11 b/g/n
- Norme opérationnelle (en fonction de la construction locale):
 - jusqu'à 50 m à l'extérieur,
 - jusqu'à 30 m à l'intérieur
- MQTT: Oui
- Color: Oui
- Webhooks (actions URL): 4 avec 5 URL par crochet
- CPU: ESP8266
- Flash: 2 MB

Declaración de conformidad

Par la présente, Shelly Europe Ltd. (anciennement Allterco Robotics EOOD) déclare que l'équipement radio de type Shelly Button 1 est conforme à la directive 2014/53/UE, 2014/35/UE, 2014/30/UE, 2011/65/UE. Le texte complet de la déclaration de conformité de l'UE est disponible à l'adresse Internet suivante: https://shelly.link/Button1_DoC

Fabricant: Shelly Europe Ltd.
Adresse : 103, Boulevard Cherni vrah, 1407 Sofia, Bulgarie
Tél : +359 2 988 7435

E-mail : support@shelly.cloud
Site officiel : <https://www.shelly.com/fr>

Les modifications des coordonnées, faites par le fabricant, sont publiées sur le site officiel. <https://www.shelly.com>

Tous les droits de la marque Shelly® et autres droits de propriété intellectuelle associés à ce Dispositif appartiennent à Shelly Europe Ltd.