

**Legend**  
L: Power supply live (AC) / positive (DC) input  
N: Power supply neutral (AC) / negative (DC) input  
**ANALOG IN:** Analog input  
**SENSOR VCC:** Sensor power supply output  
**DATA:** 1-Wire data line  
**GND:** Ground  
**IN 1:** Binary input 1  
**IN 2:** Binary input 2  
**OUT 1:** Potential-free MOSFET relay output 1  
**OUT 2:** Potential-free MOSFET relay output 2

**Read before use**  
This document contains important technical and safety information about the device, its safety use and installation. **ATTENTION!** Before beginning the installation, please read this guide and any other documents accompanying the device carefully and completely. Failure to follow the installation procedures could lead to malfunction, danger to your health and life, violation of the law or refusal of legal and/or commercial guarantee (if any). Allterco Robotics EOOD is not responsible for any loss or damage in case of incorrect installation or improper operation of this device due to failure of following the user and safety instructions in this guide.

**Product Introduction**  
Shelly® is a line of innovative microprocessor-managed devices, which allow remote control of electric circuits through a mobile phone, tablet, PC, or home automation system. Shelly® devices can work standalone in a local Wi-Fi network or they can also be operated through cloud home automation services. Shelly Cloud is a service that can be accessed using either Android or iOS mobile application, or with any internet browser at <https://home.shelly.cloud/>.

Shelly® devices can be accessed, controlled and monitored remotely from any place where the User has internet connectivity, as long as the devices are connected to a Wi-Fi router and the Internet.

Shelly® devices have embedded Web Interface accessible at <http://192.168.33.1> when connected directly to the device access point, or at the device IP address on the local Wi-Fi network. The embedded Web Interface can be used to monitor and control the device, as well as adjust its settings.

Shelly® devices can communicate directly with other Wi-Fi devices through HTTP protocol. An API is provided by Allterco Robotics EOOD. For more information, please visit: <https://shelly-api-docs.shelly.cloud/#shelly-family-overview>.

Shelly® devices are delivered with factory-installed firmware. If firmware updates are necessary to keep the devices in conformity, including security updates, Allterco Robotics EOOD will provide the updates free of charge through the device embedded Web Interface or Shelly Mobile Application, where the information about the current firmware version is available. The choice to install or not the device firmware updates is user's sole responsibility. Allterco Robotics EOOD shall not be liable for any lack of conformity of the device caused by failure of the user to install the provided updates in a timely manner.

**Control your home with your voice**  
Shelly® devices are compatible with Amazon Alexa and Google Home supported functionalities. Please see our step-by-step guide on: <https://shelly.cloud/support/compatibility/>.

Shelly® Uni (the Device) is a universal Wi-Fi sensor input and 2-channel solid-state switch.

**Wiring**  
Connect the Device according to the wiring schematic at the top of the page. You can connect up to 3 DS18B20 temperature sensors or a single DHT22 temperature and humidity sensor. Check our knowledge base for more information and specific use cases at: [www.shelly.cloud/knowledge-base/devices/shelly-uni/](http://www.shelly.cloud/knowledge-base/devices/shelly-uni/)

- WARNING!** Danger of electrocution! Do not connect the Device to sources of voltage higher than the specified.
- CAUTION!** Use the Device only with power supply and appliances which comply with all applicable regulations. A short circuit in any appliance connected to the Device may damage the Device.
- CAUTION!** Do not connect the Device to appliances exceeding the given max load!
- CAUTION!** Connect the Device only in the way shown in these instructions. Any other method could cause damage and/or injury.
- CAUTION!** When mounting the Device, make sure its PCB is not in contact with any conductive materials.
- CAUTION!** Do not mount the Device at a place that is possible to get wet.

**Initial Inclusion**  
If you choose to use the Device with the Shelly Cloud mobile application and Shelly Cloud service, instructions how to connect the Device to the Cloud and control it through the Shelly App can be found in the "App Guide". <https://shelly.link/app>

Shelly Mobile Application and Shelly Cloud service are not conditions for the Device proper functioning. This Device can be used with various other home automation services and applications.

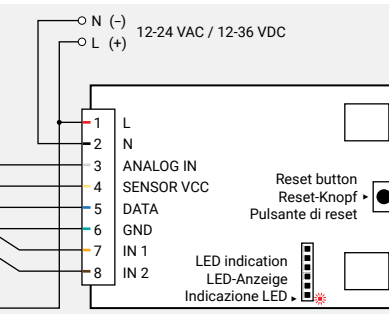
**CAUTION!** Do not allow children to play with the buttons/switches connected to the Device. Keep the Devices for remote control of Shelly (mobile phones, tablets, PCs) away from children.

- Specifications**
- PCB dimensions (LxWxH): 33x20x13 mm
  - Power supply: 12 - 36 VDC or 12 - 24 VAC, 50/60 Hz
  - Electrical consumption: < 1 W
  - Working temperature: -20 °C - 40 °C
  - Analog input: 0 - 12 VDC (range 1), 0 - 30 VDC (range 2)
  - Binary inputs: 2 (1 - 36 VDC or 12 - 24 VAC)
  - 1-Wire interface: supports a single DHT22 temperature and humidity sensor or up to 3 DS18B20 temperature sensors
  - Outputs: 2 potential-free MOSFET relays
  - Max. switching voltage: 36 VDC / 24 VAC
  - Max. current per output: 100 mA
  - Radio protocol: Wi-Fi 802.11 b/g/n
  - RF band: 2401 - 2495 MHz
  - Max. RF power: <20 dBm
  - Operational range (depends on local conditions): up to 50 m outdoors, up to 30 m indoors
  - MQTT: Yes
  - CoAP: Yes
  - Webhooks (URL actions): up to 22 with 5 URLs per hook
  - Schedules: 20

**Declaration of conformity**  
Hereby, Allterco Robotics EOOD declares that the radio equipment type Shelly® Uni is in compliance with Directive 2014/53/EU, 2014/35/EU, 2014/30/EU, 2011/65/EU. The full text of the EU declaration of conformity is available at the following internet address: [https://shelly.link/Uni\\_DoC](https://shelly.link/Uni_DoC)

**Manufacturer:** Allterco Robotics EOOD  
**Address:** Bulgaria, Sofia, 1407, 103 Cherni vrah Blvd.  
**Tel.:** +359 2 988 7435  
**E-mail:** [support@shelly.cloud](mailto:support@shelly.cloud)  
**Web:** <https://www.shelly.cloud>

Changes in the contact data are published by the Manufacturer at the official website. <https://www.shelly.cloud>  
All rights to trademark Shelly® and other intellectual rights associated with this Device belong to Allterco Robotics EOOD.



**Legende**  
L: Stromversorgungsspannung (AC) / positiver (DC) Eingang  
N: Nulleingang der Stromversorgung (AC) / negativer Eingang (DC)  
**ANALOG-IN:** Analog Eingang  
**SENSOR VCC:** Spannungsversorgungsausgang des Sensors  
**DATA:** 1-Wire-Datenleitung  
**GND:** Masse  
**IN 1:** Binäreingang 1  
**IN 2:** Binäreingang 2  
**OUT 1:** Potentialfreier MOSFET-Relaisausgang 1  
**OUT 2:** Potentialfreier MOSFET-Relaisausgang 2

**Bitte vor Gebrauch durchlesen**  
Dieses Dokument enthält wichtige technische und sicherheitstechnische Informationen über das Gerät und seine sichere Verwendung und Installation.

**ACHTUNG!** Bevor Sie mit der Installation beginnen, lesen Sie bitte die Begleitdokumentation sorgfältig und vollständig durch. Die Nichtbeachtung der empfohlenen Verfahren kann zu Fehlfunktionen, Lebensgefahr oder Gesetzesverstößen führen. Allterco Robotics EOOD haftet nicht für Verluste oder Schäden im Falle einer falschen Installation oder Bedienung dieses Geräts.

**Produktvorstellung**  
Shelly® ist eine Produktserie innovativer, mikroprozessorgesteuerter Geräte, welche die Fernsteuerung von Elektrogeräten über ein Mobiltelefon, ein Tablet, einen PC oder ein Hausautomatisierungssystem ermöglichen.

Shelly® Geräte können eigenständig in einem lokalen WLAN-Netzwerk arbeiten oder sie können auch über Cloud-Dienste für die Hausautomatisierung betrieben werden. Shelly Cloud ist ein solcher Dienst, auf den entweder über eine Android- oder iOS-Anwendung oder über einen beliebigen Internetbrowser unter <https://home.shelly.cloud/> zugegriffen werden kann. Shelly® Geräte können von jedem Ort aus, an dem der Benutzer eine Internetverbindung hat, angesprochen, gesteuert und überwacht werden, solange die Geräte mit einem WLAN-Router und dem Internet verbunden sind. Shelly® Geräte verfügen über eine integrierte Web-Schnittstelle, die unter <http://192.168.33.1> im WLAN-Netzwerk zugänglich ist, das vom Gerät im Access Point-Modus erstellt wird, oder unter der IP-Adresse des Gerätes im WLAN-Netzwerk, mit dem es verbunden ist. Die integrierte Web-Schnittstelle kann zur Überwachung und Steuerung des Gerätes sowie zur Anpassung dessen Einstellungen verwendet werden.

Shelly® Geräte können direkt mit anderen WLAN-Geräten über das HTTP-Protokoll kommunizieren. Eine API wird von Allterco Robotics EOOD bereitgestellt. Für weitere Informationen besuchen Sie bitte: <https://shelly-api-docs.shelly.cloud/#shelly-family-overview>.

Shelly® Geräte werden mit werkseitig installierter Firmware ausgeliefert. Um die Geräte konform zu halten, stellt Allterco Robotics EOOD die notwendigen Firmware-Updates, einschließlich der Sicherheitsupdates, kostenlos über die im Gerät eingebaute Web-Schnittstelle sowie über die Shelly-App zur Verfügung. Die Entscheidung, die Firmware-Updates des Geräts zu installieren oder nicht, obliegt der alleinigen Verantwortung des Benutzers. Allterco Robotics EOOD haftet nicht für Konformitätsmängel des Geräts, die darauf zurückzuführen sind, dass der Benutzer die bereitgestellten Updates nicht rechtzeitig installiert hat.

**Steuern Sie Ihr Zuhause mit Ihrer Stimme**  
Shelly® Geräte sind mit den von Amazon Alexa und Google Home unterstützten Funktionalitäten kompatibel. Bitte sehen Sie sich unsere Schritt-für-Schritt-Anleitung an: <https://shelly.cloud/support/compatibility/>.

Shelly® Uni (das Gerät) ist ein universeller WLAN-Sensoreingang und 2-Kanal-Solid-State-Schalter.

**Verkabelung**  
Schließen Sie das Gerät gemäß dem Verdrahtungsplan oben auf der Seite an. Sie können bis zu 3 DS18B20 Temperatursensoren oder einen einzelnen DHT22 Temperatur- und Feuchtigkeitssensor anschließen. Weitere Informationen und spezifische Anwendungsfälle finden Sie in unserer Wissensdatenbank unter: [www.shelly.cloud/knowledge-base/devices/shelly-uni/](http://www.shelly.cloud/knowledge-base/devices/shelly-uni/)

- WARNING!** Gefahr eines Stromschlags! Schließen Sie das Gerät nicht an Spannungsquellen an, die höher als die angegebenen sind.
- ACHTUNG!** Verwenden Sie das Gerät nur mit Stromversorgungen und Geräten, die allen geltenden Vorschriften entsprechen. Ein Kurzschluss in einem an das Gerät angeschlossenen Gerät kann das Gerät beschädigen.
- VORSICHT!** Schließen Sie das Gerät nicht an Geräte an, die die angegebene Höchstlast überschreiten!
- VORSICHT!** Schließen Sie das Gerät nur auf die in dieser Anleitung beschriebene Weise an. Jede andere Methode kann zu Schäden und/oder Verletzungen führen.
- ACHTUNG!** Achten Sie bei der Montage des Geräts darauf, dass seine Leiterplatte nicht mit leitenden Materialien in Berührung kommt.
- VORSICHT!** Installieren Sie das Gerät nicht an einem Ort, an dem es nass werden kann.

**Erstmalige Einbindung**  
Wenn Sie sich dafür entscheiden, das Gerät mit der Shelly Cloud Mobilanwendung und dem Shelly Cloud Service zu verwenden, finden Sie Anweisungen zur Verbindung des Geräts mit der Cloud und zur Steuerung über die Shelly App im "App Guide". <https://shelly.link/app>

Die Shelly Mobile Application und der Shelly Cloud Service sind keine Voraussetzung für das ordnungsgemäße Funktionieren des Geräts. Dieses Gerät kann mit verschiedenen anderen Hausautomatisierungsdiensten und -anwendungen verwendet werden.

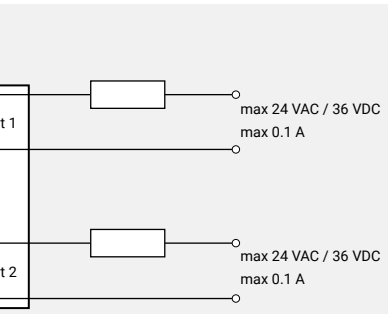
**VORSICHT!** Erlauben Sie Kindern nicht, mit den an das Gerät angeschlossenen Tasten/Schaltern zu spielen. Halten Sie die Geräte zur Fernsteuerung des Shelly (Mobiltelefone, Tablets, PCs) von Kindern fern.

- Technische Daten**
- Abmessungen der Leiterplatte (LxBxH): 33x20x13 mm
  - Spannungsversorgung: 12 - 36 VDC oder 12 - 24 VAC, 50/60 Hz
  - Elektrischer Verbrauch: < 1 W
  - Arbeitstemperatur: -20 °C - 40 °C
  - Analoger Eingang: 0 - 12 VDC (Bereich 1), 0 - 30 VDC (Bereich 2)
  - Binäreingänge: 2 (1 - 36 VDC oder 12 - 24 VAC)
  - 1-Wire-Schnittstelle: Unterstützt einen einzelnen Temperatur- und Feuchtigkeitssensor DHT22 oder bis zu 3 Temperatursensoren DS18B20
  - Üsgänge: 2 potentialfreie MOSFET-Relais
  - Max. Schaltspannung: 36 VDC / 24 VAC
  - Maximaler Strom pro Ausgang: 100 mA
  - Funkprotokoll: Wi-Fi 802.11 b/g/n
  - Frequenzband: 2401 - 2495 MHz
  - Max. Sendeleistung in Frequenzband: <20 dBm
  - Reichweite (je nach den örtlichen Gegebenheiten): bis zu 50 m im Freien, bis zu 30 m in Innenräumen
  - MQTT: Ja
  - CoAP: Ja
  - Webhooks (URL-Aktionen): 22 mit 5 URLs pro Hook
  - Zeitpläne: 20

**Konformitätserklärung**  
Hiermit erklärt Allterco Robotics EOOD, dass der Funkanlagentyp Shelly® Uni der Richtlinie 2014/53/EU, 2014/35/EU, 2014/30/EU, 2011/65/EU entspricht. Den vollständigen Text der EU-Konformitätserklärung finden Sie unter folgender Internetadresse: [https://shelly.link/Uni\\_DoC](https://shelly.link/Uni_DoC)

**Hersteller:** Allterco Robotics EOOD  
**Adresse:** Bulgarien, Sofia, 1407, 103 Cherni vrah Blvd.  
**Tel.:** +359 2 988 7435  
**E-Mail:** [support@shelly.cloud](mailto:support@shelly.cloud)  
**Internet:** <https://www.shelly.cloud>

Änderungen der Kontaktdaten werden vom Hersteller auf der offiziellen Website <https://www.shelly.cloud>. Alle Rechte an der Marke Shelly® und anderen geistigen Eigentumsrechten im Zusammenhang mit diesem Gerät gehören Allterco Robotics EOOD.



**Legenda**  
L: Ingresso positivo (AC) / positivo (CC) dell'alimentazione  
N: Ingresso neutro dell'alimentazione (AC) / negativo (CC)  
**ANALOG IN:** Ingresso analogico  
**SENSOR VCC:** Uscita alimentazione sensore  
**DATA:** linea dati a 1-Wire  
**GND:** Terra  
**IN 1:** Ingresso binario 1  
**IN 2:** Ingresso binario 2  
**OUT 1:** Uscita relè MOSFET a potenziale zero 1  
**OUT 2:** Uscita relè MOSFET a potenziale zero 2

**Leggere prima dell'uso**  
Questo documento contiene importanti informazioni tecniche e di sicurezza sul dispositivo e sul suo uso e installazione in sicurezza.

**ATTENZIONE!** Prima di iniziare l'installazione leggere attentamente e completamente la documentazione allegata. La mancata osservanza delle procedure consigliate potrebbe portare a malfunzionamenti, pericolo per la vita o violazione della legge. Allterco Robotics EOOD non è responsabile per eventuali perdite o danni in caso di installazione o funzionamento errati di questo dispositivo.

**Introduzione al prodotto**  
Shelly® è una linea di dispositivi innovativi gestiti da microprocessori che permettono il controllo remoto degli elettrodomestici attraverso un telefono cellulare, un tablet, un PC o un sistema domotico. I dispositivi Shelly® sono in grado di funzionare autonomamente in una rete Wi-Fi locale o possono anche essere gestiti attraverso servizi di automazione domestica cloud. Shelly Cloud è un servizio di questo tipo a cui si può accedere utilizzando un'applicazione mobile Android o iOS o con qualsiasi browser internet su <https://home.shelly.cloud/>.

I dispositivi Shelly® sono accessibili, controllati e monitorati a distanza da qualsiasi luogo in cui l'utente abbia una connettività Internet, purché i dispositivi siano collegati a un router Wi-Fi e a Internet. I dispositivi Shelly® hanno un'interfaccia web incorporata accessibile a <http://192.168.33.1> nella rete Wi-Fi, creata dal dispositivo in modalità Access Point, o all'indirizzo URL del dispositivo nella rete Wi-Fi a cui è connesso. L'interfaccia web incorporata può essere utilizzata per monitorare e controllare il dispositivo, così come per regolare le sue impostazioni.

I dispositivi Shelly® sono in grado di comunicare direttamente con altri dispositivi Wi-Fi attraverso il protocollo HTTP. Un'API è fornita da Allterco Robotics EOOD. Per maggiori informazioni, visitare: <https://shelly-api-docs.shelly.cloud/#shelly-family-overview>.

I dispositivi Shelly® vengono consegnati con un firmware installato in fabbrica. Se sono necessari aggiornamenti del firmware per mantenere i dispositivi in conformità, compresi gli aggiornamenti di sicurezza, Allterco Robotics EOOD fornirà gli aggiornamenti gratuitamente attraverso l'interfaccia web incorporata del dispositivo o l'applicazione mobile Shelly, dove sono disponibili le informazioni sulla versione corrente del firmware. La scelta di installare o meno gli aggiornamenti del firmware del dispositivo è di esclusiva responsabilità dell'utente. Allterco Robotics EOOD non è responsabile per qualsiasi mancanza di conformità del dispositivo causata dalla mancata installazione degli aggiornamenti forniti dall'utente in modo tempestivo.

**Controlla la tua casa con la tua voce**  
I dispositivi Shelly® sono compatibili con le funzionalità supportate da Amazon Alexa e Google Home. Consulta la nostra guida passo dopo passo su: <https://shelly.cloud/support/compatibility/>.

Shelly® Uni (il dispositivo) è un ingresso sensore Wi-Fi universale e un interruttore a stato solido a 2 canali.

**Cablaggio**  
Collegare il dispositivo secondo lo schema di cablaggio all'inizio della pagina. Puoi collegare fino a 3 sensori di temperatura DS18B20 o un singolo sensore di temperatura e umidità DHT22. Controlla la nostra knowledge base per maggiori informazioni e casi d'uso specifici su: [www.shelly.cloud/knowledge-base/devices/shelly-uni/](http://www.shelly.cloud/knowledge-base/devices/shelly-uni/)

- ATTENZIONE!** Pericolo di elettrocuzione! Non collegare il dispositivo a fonti di tensione superiore a quella specificata.
- ATTENZIONE!** Usare il dispositivo solo con un'alimentazione e apparecchi che rispettano tutte le normative applicabili. Un corto circuito in qualsiasi apparecchio collegato al Dispositivo può danneggiare il Dispositivo.
- ATTENZIONE!** Non installare il dispositivo in un luogo che possa bagnarsi.
- ATTENZIONE!** Collegare l'apparecchio solo nel modo indicato in queste istruzioni. Qualsiasi altro metodo potrebbe causare danni e/o lesioni.
- ATTENZIONE!** Quando si monta il Dispositivo, assicurarsi che il suo PCB non sia in contatto con nessun materiale conduttivo.
- ATTENZIONE!** Non installare il dispositivo in un luogo che possa bagnarsi.

**Inclusione iniziale**  
Se si sceglie di utilizzare il dispositivo con l'applicazione mobile Shelly Cloud e il servizio Shelly Cloud, le istruzioni su come collegare il dispositivo al Cloud e controllarlo attraverso l'App Shelly si trovano nella "Guida App". <https://shelly.link/app>

L'applicazione mobile Shelly e il servizio Shelly Cloud non sono condizioni per il corretto funzionamento del Dispositivo. Questo Dispositivo può essere utilizzato con vari altri servizi e applicazioni di automazione domestica.

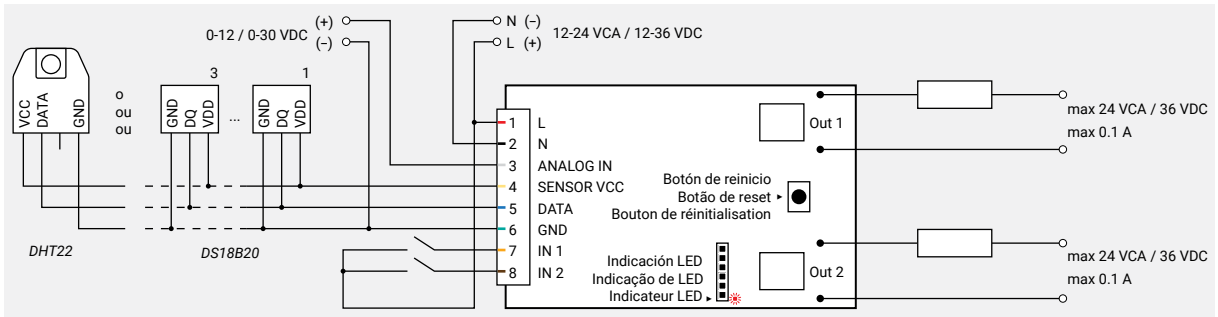
**ATTENZIONE!** Non permettere ai bambini di giocare con i pulsanti/interruttori collegati al Dispositivo. Tenere i dispositivi per il controllo remoto di Shelly (telefoni cellulari, tablet, PC) lontano dai bambini.

- Specifiche**
- Dimensioni del PCB (LxWxH): 33x20x13 mm
  - Alimentazione elettrica: 12 - 36 VCC o 12 - 24 VAC, 50/60 Hz
  - Consumo elettrico: < 1 W
  - Temperatura di lavoro: -20 °C - 40 °C
  - Ingresso analogico: 0 - 12 VCC (range 1), 0 - 30 VCC (range 2)
  - Ingressi binari: 2 (1 - 36 VCC o 12 - 24 VAC)
  - Interfaccia 1-Wire: supporta un singolo sensore di temperatura e umidità DHT22 o fino a 3 sensori di temperatura DS18B20
  - Uscite: 2 relè MOSFET a potenziale zero
  - Tensione massima di commutazione: 36 VDC / 24 VAC
  - Corrente massima per uscita: 100 mA
  - Protocollo radio: Wi-Fi 802.11 b/g/n
  - Bande di radiofrequenza: 2401 - 2495 MHz
  - Massima potenza a radiofrequenza: <20 dBm
  - Portata operativa (a seconda delle condizioni locali): fino a 50 m all'aperto, fino a 30 m al chiuso
  - MQTT: Sì
  - CoAP: Sì
  - Webhooks (azioni URL): 20 con 5 URL per hook
  - Pianificazioni: 20

**Dichiarazione di conformità**  
Con la presente, Allterco Robotics EOOD dichiara che il tipo di apparecchiatura radio Shelly® Uni è conforme alla Direttiva 2014/53/UE, 2014/35/UE, 2014/30/UE, 2011/65/UE. Il testo completo della dichiarazione di conformità UE è disponibile al seguente indirizzo internet: [https://shelly.link/Uni\\_DoC](https://shelly.link/Uni_DoC)

**Produttore:** Allterco Robotics EOOD  
**Indirizzo:** Bulgaria, Sofia, 1407, 103 Cherni vrah Blvd.  
**Tel.:** +359 2 988 7435  
**E-mail:** [support@shelly.cloud](mailto:support@shelly.cloud)  
**Web:** <https://www.shelly.cloud>

Le modifiche ai dati di contatto sono pubblicate dal Produttore sul sito Web ufficiale <https://www.shelly.cloud>. Tutti i diritti sul marchio Shelly® e altri diritti intellettuali associati a questo dispositivo appartengono a Allterco Robotics EOOD.



**Legenda**  
**L:** Entrada de corriente (CA) / positiva (CC) de la fuente de alimentación  
**N:** Entrada neutra (CA) / negativa (CC) de la fuente de alimentación  
**ANALOG IN:** Entrada analógica  
**SENSOR VCC:** Salida de alimentación del sensor  
**DATA:** Línea de datos de 1-Wire  
**GND:** Tierra  
**IN 1:** Entrada binaria 1  
**IN 2:** Entrada binaria 2  
**OUT 1:** Salida de relé MOSFET sin potencial 1  
**OUT 2:** Salida de relé MOSFET sin potencial 2

**Leer antes de usar**  
 Este documento contiene información técnica y de seguridad importante sobre el aparato, su uso y su instalación segura.

**¡ATENCIÓN!** Antes de comenzar la instalación, lea atentamente y por completo la documentación adjunta. El incumplimiento de los procedimientos recomendados puede provocar un mal funcionamiento, un peligro para su vida o una violación de la ley. Alterco Robotics no se hace responsable de cualquier pérdida o daño debido a una instalación o uso inadecuado de este dispositivo.

**Resumen del producto**  
 Shelly® es una gama de innovadores dispositivos basados en microprocesadores que permiten controlar a distancia los electrodomésticos a través de un teléfono móvil, una tableta, un PC o un sistema doméstico. Los dispositivos Shelly® pueden funcionar de forma autónoma en una red Wi-Fi local o también pueden ser operados por servicios de automatización del hogar a través del Cloud. Shelly Cloud es un servicio que se puede utilizar a través de la aplicación móvil Android o iOS, o a través de cualquier navegador web en <https://home.shelly.cloud/>. Los dispositivos Shelly® se pueden manejar, controlar y supervisar a distancia desde cualquier lugar en el que el usuario disponga de una conexión a Internet, siempre que los dispositivos estén conectados a un router Wi-Fi y a Internet. Los dispositivos Shelly® tienen una interfaz web integrada a la que se puede acceder en <http://192.168.33.1> dentro de la red Wi-Fi, creada por el dispositivo en modo de punto de acceso, o en la URL del dispositivo en la red Wi-Fi a la que está conectado. La interfaz web integrada puede utilizarse para supervisar y controlar el dispositivo y ajustar su configuración. Los dispositivos Shelly® pueden comunicarse directamente con otros dispositivos Wi-Fi a través de HTTP. Alterco Robotics EOOD proporciona una API. Para más información, visite <https://shelly-api-docs.shelly.cloud/#shelly-family-overview>. Los dispositivos Shelly® vienen con el firmware instalado de fábrica. Si es necesario actualizar el firmware para que los dispositivos sigan cumpliendo la normativa, incluidas las actualizaciones de seguridad, Alterco Robotics EOOD proporcionará las actualizaciones de forma gratuita a través de la interfaz web integrada en el dispositivo o a la aplicación móvil Shelly, donde está disponible la información de la versión actual del firmware. La decisión de instalar o no las actualizaciones del firmware del dispositivo es responsabilidad exclusiva del usuario. Alterco Robotics EOOD no se hace responsable de la falta de conformidad del Dispositivo causada por el hecho de que el Usuario no instale oportunamente las actualizaciones previstas.

**Controla tu casa con tu voz**  
 Los dispositivos Shelly® son compatibles con las funciones que admiten Amazon Alexa y Google Home. Consulte nuestra guía paso a paso en: <https://shelly.cloud/support/compatibility/>.

Shelly® Uni (el Dispositivo) es una entrada de sensor Wi-Fi universal y un interruptor de estado sólido de 2 canales.  
**Cableado**  
 Conecte el Dispositivo según el esquema de cableado de la parte superior de la página. Puede conectar hasta 3 sensores de temperatura DS18B20 o un único sensor de temperatura y humedad DHT22. Consulte nuestra base de conocimientos para obtener más información y casos de uso específicos en: [www.shelly.cloud/knowledge-base/devices/shelly-uni/](http://www.shelly.cloud/knowledge-base/devices/shelly-uni/)

**¡PERIGRO!** ¡Peligro de electrocución! No conecte el Dispositivo a fuentes de tensión superiores a las especificadas.  
**¡CUIDADO!** Utilice el aparato sólo con fuentes de alimentación y aparatos que cumplan con la normativa vigente. Un cortocircuito en cualquier aparato conectado al aparato puede dañar el aparato.  
**¡CUIDADO!** No conecte el aparato a dispositivos que superen la carga máxima indicada.  
**¡CUIDADO!** Conecte el aparato sólo de la manera indicada en estas instrucciones. Cualquier otro método puede causar daños y/o lesiones.  
**¡CUIDADO!** Cuando monte el dispositivo, asegúrese de que su placa de circuito impreso no esté en contacto con ningún material conductor.  
**¡CUIDADO!** No instale el aparato en un lugar donde pueda mojarse.

**Inclusión inicial**  
 Si decide utilizar el Dispositivo con la aplicación móvil Shelly Cloud y el servicio Shelly Cloud, las instrucciones para conectar el Dispositivo al Cloud y controlarlo a través de la App Shelly se encuentran en la «Guía de la App». <https://shelly.link/app>  
 La aplicación móvil Shelly y el servicio Shelly Cloud no son condiciones para el buen funcionamiento del Dispositivo. Este dispositivo puede utilizarse con otros servicios y aplicaciones de doméstica.  
**¡CUIDADO!** No permita que los niños jueguen con los botones/interruptores conectados al aparato. Mantenga los dispositivos que permiten el control remoto de Shelly (teléfonos móviles, tabletas, ordenadores) fuera del alcance de los niños.

**Especificaciones técnicas**  
 • Dimensiones de la placa de circuito impreso (LxAxH): 33x20x13 mm  
 • Alimentación: 12 - 36 VCC o 12 - 24 VCA, 50/60 Hz  
 • Consumo de energía: < 1 W  
 • Temperatura de funcionamiento: -20°C - 40°C  
 • Entrada analógica: 0 - 12 VCC (rango 1), 0 - 30 VCC (rango 2)  
 • Entradas binarias: 2 (1 - 36 VCC o 12 - 24 VCA)  
 • Interfaz de 1-Wire: admite un único sensor de temperatura y humedad DHT22 o hasta 3 sensores de temperatura DS18B20  
 • Salidas: 2 relés MOSFET sin potencial  
 • Tensión máxima de conmutación: 36 VCC / 24 VCA  
 • Corriente máxima salida: 100 mA  
 • Protocolo de radio: Wi-Fi 802.11 b/g/n  
 • Banda de radiofrecuencia: 2401 - 2495 MHz  
 • Potencia máxima de radiofrecuencia: <20 dBm  
 • Alcance operativo (según de las condiciones locales): hasta 50 m en exteriores, hasta 30 m en interiores  
 • MQTT: Si  
 • CoAP: Si  
 • Webhooks (acciones URL): 22 con 5 URLs por hook  
 • Horarios: 20

**Declaration of conformity**  
 Alterco Robotics EOOD declara por la presente que el equipo de radio tipo Shelly® Uni cumple con la Directiva 2014/53/EU, 2014/35/EU, 2014/30/EU, 2011/65/EU. El texto completo de la declaración de conformidad de la UE está disponible en la siguiente dirección web: [https://shelly.link/Uni\\_DoC](https://shelly.link/Uni_DoC)

**Fabricante:** Alterco Robotics EOOD  
**Dirección:** Bulgaria, Sofia, 1407, 103 Cherni vrah Blvd.  
**Tel.:** +359 2 988 7435  
**Correo electrónico:** [support@shelly.cloud](mailto:support@shelly.cloud)  
**Web:** <https://www.shelly.cloud>  
 Los cambios en la información de contacto son publicados por el fabricante en el sitio web oficial <https://www.shelly.cloud>.  
 Todos los derechos de las marcas Shelly®, y otros derechos de propiedad intelectual asociados a este dispositivo pertenecen a Alterco Robotics EOOD.

**Legenda**  
**L:** Cabo ativo de fonte de alimentação (CA) / entrada positiva (CC)  
**N:** Cabo neutro de fonte de alimentação (CA) / entrada negativo (CC)  
**ANALOG IN:** Entrada analógica  
**SENSOR VCC:** Sensor de saída da fonte de alimentação  
**DATA:** 1-Wire de linha de dados  
**GND:** Terra  
**IN 1:** Entrada binária 1  
**IN 2:** Entrada Binária 2  
**OUT 1:** Saída 1 da relé MOSFET sem-potencial  
**OUT 2:** Saída 2 da relé MOSFET sem-potencial

**Leia antes de utilizar**  
 Este documento contém importante informação técnica e de segurança relativa ao dispositivo, sua utilização segura e instalação.

**¡ATENÇÃO!** Antes de iniciar a instalação, por favor lea atentamente e na íntegra a documentação incluída. O incumprimento dos procedimentos recomendados poderão dar origem a avarias, perigo à sua vida ou violação da lei. A Alterco Robotics EOOD não se responsabiliza por quaisquer perdas ou danos em caso de uma incorreta instalação ou incorreta utilização deste dispositivo.

**Apresentação do Produto**  
 Shelly® é uma linha de dispositivos inovadores geridos por micro-processorador, que permitem o controlo remoto de eletrodomésticos através de telemóvel, tablet, PC ou sistema de doméstica. Os dispositivos Shelly® podem funcionar isoladamente numa rede Wi-Fi local ou podem também ser operados através de serviços de doméstica em nuvem. Shelly Cloud é um desses serviços que pode ser accedido usando uma aplicação móvel Android ou iOS, ou com um qualquer browser de internet em <https://home.shelly.cloud/>. Os dispositivos Shelly® podem ser accedidos, controlados e monitorizados remotamente a partir de qualquer localização onde o Utilizador tiver uma conexão à internet, desde que os dispositivos estejam conectados a um router Wi-Fi e a Internet. Os dispositivos Shelly® possuem um Interface Web embutido e acessível em <http://192.168.33.1> na rede Wi-Fi, criada pelo dispositivo em modo Ponto de Acesso (AP), ou no endereço URL do dispositivo na rede Wi-Fi a que está ligado. O Interface Web embutido pode ser usado para monitorizar e controlar o dispositivo, assim como ajustar as suas configurações. Os dispositivos Shelly® podem comunicar diretamente com outros dispositivos Wi-Fi através do protocolo HTTP. Uma App é fornecida por Alterco Robotics EOOD. Para mais informação, por favor visite: <https://shelly-api-docs.shelly.cloud/#shelly-family-overview>. Os dispositivos Shelly® são distribuídos com firmware instalado em fábrica. Se forem necessárias atualizações ao firmware de forma a manter os dispositivos em conformidade, incluindo atualizações de segurança, Alterco Robotics EOOD fornecerá as atualizações gratuitamente através do Interface Web embutido ou da Aplicação Móvel Shelly, onde a informação sobre a versão do firmware atual se encontra acessível. A escolha em instalar ou não instalar as atualizações de firmware do Dispositivo é responsabilidade única do utilizador. Alterco Robotics EOOD não se responsabiliza por qualquer falha na conformidade do Dispositivo causada pela não instalação das atualizações disponíveis em tempo útil, por parte do Utilizador.

**Controle a sua casa com a sua voz.**  
 Os dispositivos Shelly® são compatíveis com as funcionalidades suportadas por Amazon Alexa e Google Home. Por favor consulte o nosso guia passo-a-passo em: <https://shelly.cloud/support/compatibility/>.

Shelly® Uni (o Dispositivo) é um sensor Wi-Fi de entrada universal e um comutador de 2-canaís de estado sólido.  
**Cablagem**  
 Conecte o Dispositivo conforme o esquema de ligação no topo da página. Pode conectar até 3 sensores de temperatura DS18B20 ou um único sensor de temperatura e humidade DHT22. Consulte a nossa base de conhecimento para mais informação e casos de uso específico em: [www.shelly.cloud/knowledge-base/devices/shelly-uni/](http://www.shelly.cloud/knowledge-base/devices/shelly-uni/)

**¡PERIGO!** Perigo de electrocussão! Não conecte o Dispositivo a fontes de voltagem superior ao especificado.  
**¡ATENÇÃO!** Utilize o Dispositivo apenas com uma fonte de alimentação e eletrodomésticos que cumpram todas as regulações aplicáveis. Um curto-circuito num electrodoméstico conectado ao Dispositivo pode danificar o próprio Dispositivo.  
**¡ATENÇÃO!** Não conecte o Dispositivo a eletrodomésticos se estes excederem a carga máxima permitida.  
**¡ATENÇÃO!** Conecte o Dispositivo apenas da forma ilustrada nestas instruções. Qualquer outra forma poderá causar danos e/ou acidentes.  
**¡ATENÇÃO!** Ao instalar o Dispositivo, certifique-se que a PCI não entra em contato com nenhum material condutivo.  
**¡ATENÇÃO!** Não instale o dispositivo num local que possa ficar molhado.

**Inclusão Inicial**  
 Se escolher usar o Dispositivo com a aplicação móvel Shelly Cloud e o serviço Shelly Cloud, instruções em como conectar o Dispositivo à Cloud e como controlá-lo através da App Shelly, podem ser encontradas no «Guia da App». <https://shelly.link/app>  
 A Shelly Mobile Application e o serviço Shelly Cloud não são condições únicas para o funcionamento adequado do dispositivo. Este Dispositivo pode ser utilizado com várias aplicações e serviços de doméstica.  
**¡ATENÇÃO!** Não permita que crianças brinquem com os botões/comutadores conectados ao Dispositivo. Mantenha os Dispositivos de controlo remoto do Shelly (telemóveis, tablets, PCs) fora do alcance das crianças.

**Especificações**  
 • Dimensões da PCI (CxLxA): 33x20x13 mm  
 • Fonte de alimentação: 12 - 36 VCC ou 12 - 24 VCA, 50/60 Hz  
 • Consumo elétrico: < 1 W  
 • Temperatura de funcionamento: -20°C - 40°C  
 • Entrada analógica: 0 - 12 VCC (alcance 1), 0 - 30 VCC (alcance 2)  
 • Entradas binárias: 2 (1 - 36 VCC ou 12 - 24 VCA)  
 • Interface de 1-Wire: Suporta um sensor de humidade e temperatura DHT22 ou até 3 sensores de temperatura DS18B20  
 • Saídas: 2 relés MOSFET livres de potencial  
 • Voltagem máx. comutada: 36 VCC / 24 VCA  
 • Amperagem máx. por saída: 100 mA  
 • Protocolo de rádio: Wi-Fi 802.11 b/g/n  
 • Banda de radiofrecuencias: 2401 - 2495 MHz  
 • Potência máxima de radiofrecuencias: <20 dBm  
 • Alcance de operação (dependendo das condições locais): até 50 m ao ar livre, até 30 m no interior  
 • MQTT: Sim  
 • CoAP: Sim  
 • Webhooks (ações de URL): 22 com 5 URLs por hook  
 • Agendamentos: 20

**Declaração de conformidade**  
 A Alterco Robotics EOOD declara por este meio que o equipamento rádio tipo Shelly® Uni opera conforme a Diretriz 2014/53/EU, 2014/35/EU, 2014/30/EU, 2011/65/EU. O texto completo da declaração de UE sobre a conformidade está disponível no seguinte endereço de internet: [https://shelly.link/Uni\\_DoC](https://shelly.link/Uni_DoC)

**Fabricante:** Alterco Robotics EOOD  
**Endereço:** 1407, 103 Cherni vrah Blvd. Sofia, Bulgária  
**Tel.:** +359 2 988 7435  
**E-mail:** [support@shelly.cloud](mailto:support@shelly.cloud)  
**Web:** <https://www.shelly.cloud>  
 Alterações nos endereços de contato são publicados pelo Fabricante no website oficial <https://www.shelly.cloud>.  
 Todos os direitos sobre a marca registrada Shelly® e outros direitos de propriedade intelectual associados a este Dispositivo pertencem a Alterco Robotics EOOD.

**Légende**  
**L :** Entrée de l'alimentation sous tension (CA) / positive (DC)  
**N :** Entrée neutre (CA) / négative (DC) de l'alimentation.  
**ANALOG IN :** Entrée analogique  
**SENSOR VCC :** Sortie d'alimentation du capteur  
**DATA :** Ligne de données à 1-Wire  
**GND :** Masse  
**IN 1 :** Entrée binaire 1  
**IN 2 :** Entrée binaire 2  
**OUT 1 :** Sortie de relais MOSFET sans potentiel 1  
**OUT 2 :** Sortie de relais MOSFET sans potentiel 2

**A lire avant utilisation**  
 Ce document contient des informations techniques et de sécurité importantes concernant l'appareil, son utilisation et son installation en toute sécurité.

**¡ATTENTION!** Avant de commencer l'installation, veuillez lire attentivement et complètement la documentation d'accompagnement. Le non-respect des procédures recommandées peut entraîner un dysfonctionnement, un danger pour votre vie ou une violation de la loi. Alterco Robotics EOOD n'est pas responsable des pertes ou des dommages en cas d'installation ou d'utilisation incorrecte de ce dispositif.

**Présentation du produit**  
 Shelly® est une gamme de dispositifs innovants gérés par microprocesseur, qui permettent de contrôler à distance les appareils électriques par le biais d'un téléphone mobile, d'une tablette, d'un PC ou d'un système domotique. Les dispositifs Shelly® peuvent fonctionner de manière autonome sur un réseau local Wi-Fi ou ils peuvent également être exploités par des services domotiques via Cloud. Shelly Cloud est un service utilisable via l'application mobile Android ou iOS, ou via n'importe quel navigateur Internet sur <https://home.shelly.cloud/>. Les dispositifs Shelly® peuvent être utilisés, contrôlés et surveillés à distance depuis n'importe quel endroit où l'utilisateur dispose d'une connexion Internet, à condition que les dispositifs soient connectés à un routeur Wi-Fi et à Internet. Les dispositifs Shelly® ont une interface Web intégrée accessible sur <http://192.168.33.1> au sein du réseau Wi-Fi, créé par le dispositif en mode point d'accès, ou à l'adresse URL du dispositif sur le réseau Wi-Fi auquel il est connecté. L'interface Web intégrée peut être utilisée pour surveiller et contrôler le dispositif, ainsi que pour ajuster ses paramètres. Les dispositifs Shelly® peuvent communiquer directement avec d'autres dispositifs Wi-Fi par le biais du protocole HTTP. Une API est fournie par Alterco Robotics EOOD. Pour plus d'informations, veuillez visiter: <https://shelly-api-docs.shelly.cloud/#shelly-family-overview>. Les dispositifs Shelly® sont livrés avec un micrologiciel installé en usine. Si des mises à jour du micrologiciel sont nécessaires pour maintenir les dispositifs en conformité, y compris des mises à jour de sécurité, Alterco Robotics EOOD fournira les mises à jour gratuitement via l'interface Web intégrée au dispositif ou l'application mobile Shelly, où les informations sur la version actuelle du micrologiciel sont disponibles. Le choix d'installer ou non les mises à jour du micrologiciel du dispositif relève de la seule responsabilité de l'utilisateur. Alterco Robotics EOOD ne sera pas responsable de tout manque de conformité du Dispositif causé par le fait que l'utilisateur n'a pas installé les mises à jour fournies en temps voulu.

**Contrôlez votre maison avec votre voix**  
 Les dispositifs Shelly® sont compatibles avec les fonctionnalités prises en charge par Amazon Alexa et Google Home. Veuillez consulter notre guide étape par étape sur: <https://shelly.cloud/support/compatibility/>.

Shelly® Uni (l'Appareil) est une entrée universelle de capteur Wi-Fi et un commutateur à semi-conducteurs à 2 canaux.  
**Câblage**  
 Connectez le Dispositif conformément au schéma de câblage en haut de la page. Vous pouvez connecter jusqu'à 3 capteurs de température DS18B20 ou un seul capteur de température et d'humidité DHT22. Consultez notre base de connaissances pour plus d'informations et des cas d'utilisation spécifiques à : [www.shelly.cloud/knowledge-base/devices/shelly-uni/](http://www.shelly.cloud/knowledge-base/devices/shelly-uni/)

**¡DANGER!** Danger d'électrocution ! Ne connectez pas l'appareil à des sources de tension supérieure à celle spécifiée.  
**¡ATTENTION!** N'utilisez l'Appareil qu'avec une alimentation et des appareils conformes à toutes les réglementations en vigueur. Un court-circuit dans tout appareil connecté à l'Appareil peut endommager ce dernier.  
**¡ATTENTION!** Ne connectez pas l'Appareil à des appareils dépassant la charge maximale indiquée.  
**¡ATTENTION!** Connectez l'Appareil uniquement de la manière indiquée dans ces instructions. Toute autre méthode pourrait causer des dommages et/ou des blessures.  
**¡ATTENTION!** Lors du montage du Dispositif, assurez-vous que sa carte de circuit imprimé n'est pas en contact avec des matériaux conducteurs.  
**¡ATTENTION!** N'installez pas l'appareil à un endroit où il est possible qu'il se mouille.

**Inclusion initiale**  
 Si vous choisissez d'utiliser l'Appareil avec l'application mobile Shelly Cloud et le service Shelly Cloud, les instructions pour connecter l'Appareil au Cloud et le contrôler via l'App Shelly se trouvent dans le «Guide de l'App». <https://shelly.link/app>  
 L'application mobile Shelly et le service Shelly Cloud ne sont pas des conditions au bon fonctionnement de l'Appareil. Cet Appareil peut être utilisé avec divers autres services et applications domotiques.  
**¡ATTENTION!** Ne laissez pas les enfants jouer avec les boutons/interrupteurs connectés à l'Appareil. Gardez les Dispositifs permettant de contrôler Shelly à distance (téléphones mobiles, tablettes, PC) hors de portée des enfants.

**Caractéristiques techniques**  
 • Dimensions du PCB (LxIxH) : 33x20x13 mm  
 • Alimentation électrique: 12 - 36 VDC ou 12 - 24 VCA, 50/60 Hz  
 • Consommation électrique: < 1 W  
 • Température de fonctionnement: -20°C - 40°C  
 • Entrée analogique : 0 - 12 VDC (gamme 1), 0 - 30 VDC (gamme 2)  
 • Entrées binaires : 2 (1 - 36 VCC ou 12 - 24 VCA)  
 • Interface 1-Wire : supporte un seul capteur de température et d'humidité DHT22 ou jusqu'à 3 capteurs de température DS18B20  
 • Sorties : 2 relais MOSFET sans potentiel  
 • Tension de commutation maximale: 36 VDC / 24 VCA  
 • Courant maximal par sortie: 100 mA  
 • Protocole radio: Wi-Fi 802.11 b/g/n  
 • Bande de radiofréquences : 2401 - 2495 MHz  
 • Puissance de radiofréquence maximale: <20 dBm  
 • Portée opérationnelle (en fonction des conditions locales): jusqu'à 50 m en extérieur, jusqu'à 30 m en intérieur  
 • MQTT: Oui  
 • CoAP: Oui  
 • Webhooks (actions URL) : 22 avec 5 URL par crochet  
 • Planifications : 20

**Declaration de conformité**  
 Par la présente, Alterco Robotics EOOD déclare que l'équipement radio de type Shelly® Uni est conforme à la directive 2014/53/ EU, 2014/35/EU, 2014/30/EU, 2011/65/EU. Le texte complet de la déclaration de conformité de l'UE est disponible à l'adresse Internet suivante: [https://shelly.link/Uni\\_DoC](https://shelly.link/Uni_DoC)

**Producteur:** Fabricant: Alterco Robotics EOOD  
**Adresse:** Bulgarie, Sofia, 1407, 103 Cherni vrah Blvd.  
**Tel.:** +359 2 988 7435  
**Email:** [support@shelly.cloud](mailto:support@shelly.cloud)  
**Web:** <https://www.shelly.cloud>  
 Les modifications des coordonnées sont publiées par le fabricant sur le site officiel <https://www.shelly.cloud>.  
 Tous les droits sur les marques Shelly®, et autres droits intellectuels associés à ce dispositif appartiennent à Alterco Robotics EOOD.