

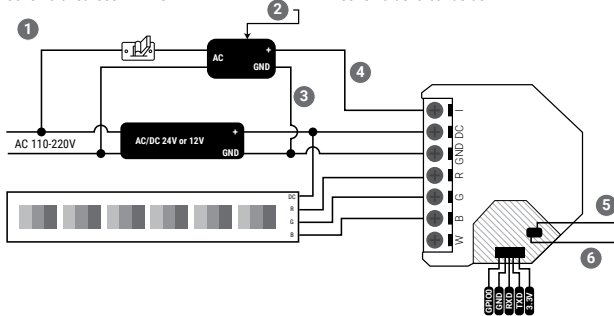
- EN AC Switch wiring
- DE Verkabelung des AC-Schalters
- IT Cablaggio dell'interruttore CA
- ES Cableado del interruptor de CA
- PT Ligaçao do interruptor CA
- FR Câblage de l'interrupteur CA



- EN **WARNING** - this is the correct wiring of RGBW2
- DE **WARNUNG** - Dies ist die korrekte Verkabelung von RGBW2
- IT **ATTENZIONE**: questo è il cablaggio corretto di RGBW2
- ES **ADVERTENCIA** - este es el cableado correcto para el RGBW2.
- PT **ATENÇÃO** - esta é a forma correta de ligação do RGBW2
- FR **AVERTISSEMENT** - il s'agit du câblage correct du RGBW2.

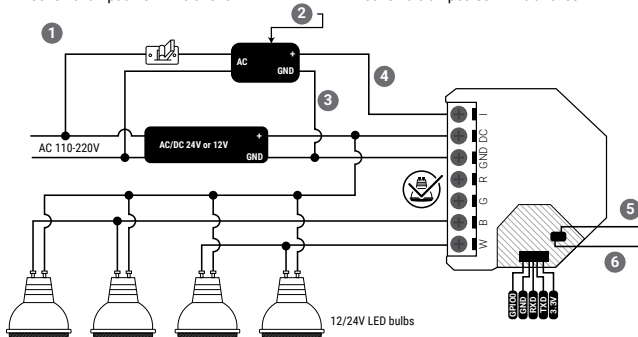
- EN RGB LED strip scheme
- DE RGB-LED-Streifenschema
- IT Schema di strisce LED RGB

- ES Diagrama de la tira de LEDs RGB
- PT Esquema da fita de LED RGB
- FR Schéma de la bande de LED RVB



- EN White LED bulbs scheme
- DE Weißes LED-Lampenschema
- IT Schema lampadine LED bianche

- ES Esquema de la bombilla LED blanca
- PT Esquema das lâmpadas de LED brancas
- FR Schéma d'ampoules LED blanches

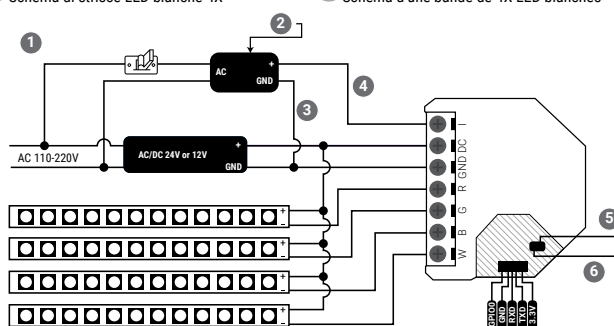


- 1**
- EN AC (110-230V) on/off/dimming switch
 - DE AC (110-230V) Ein / Aus / Dimmschalter
 - IT Interruttore di accensione / spegnimento / dimmerazione CA (110-230 V)
 - ES Interruptor de encendido/apagado/regulador de CA (110-230 V)
 - PT Interruptor CA (110/230V) ligado/desligado/intensidade
 - FR Interrupteur marche/arrêt/gradation CA (110-230V)

- 2**
- EN Provided separately in your RGBW2 package
 - DE Wird separat in Ihrem RGBW2-Paket bereitgestellt
 - IT Fornito separatamente nella confezione RGBW2
 - ES Se suministra por separado en el paquete RGBW2
 - PT Fornecido separadamente no seu RGBW2
 - FR Fourni séparément dans le package RGBW2

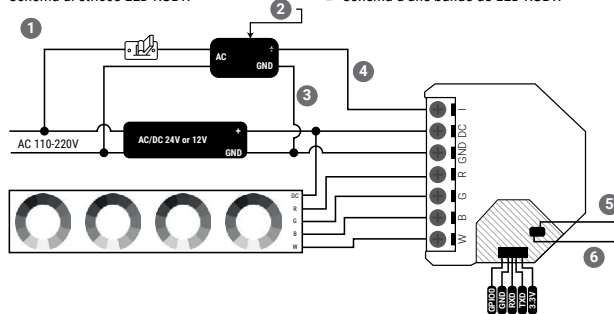
- EN 4X white LED strip scheme
- DE 4X weißes LED-Streifenschema
- IT Schema di strisce LED bianche 4X

- ES Diagrama de una tira de LEDs blancos 4X
- PT Esquema da tira de 4X LEDs brancos
- FR Schéma d'une bande de 4X LED blanches



- EN RGBW LED strip scheme
- DE RGBW-LED-Streifenschema
- IT Schema di strisce LED RGBW

- ES Diagrama de la tira LED RGBW
- PT Esquema da tira de LEDs RGBW
- FR Schéma d'une bande de LED RGBW



- 3**
- EN black cable
 - DE schwarzes Kabel
 - IT cavo nero
 - ES cable negro
 - PT cabo preto
 - FR câble noir

- 4**
- EN red cable
 - DE rotes Kabel
 - IT cavo rosso
 - ES cable rojo
 - PT cabo vermelho
 - FR câble rouge

- 5**
- EN LED
 - DE LED
 - IT GUIDATO
 - ES LED
 - PT LED
 - FR LED

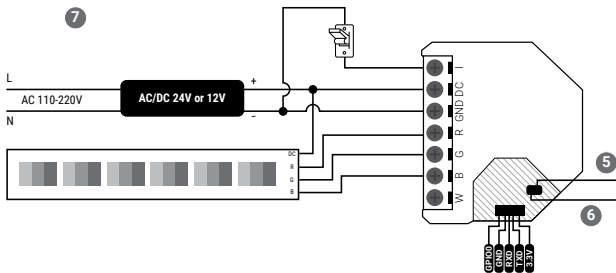
- 6**
- EN Reset button
 - DE Reset-Knopf
 - IT Pulsante di reset
 - ES Botón de reinicio
 - PT Botão de reiniciar
 - FR Bouton de réinitialisation

Shelly® RGBW2

- EN DC Switch wiring
- DE Verkabelung des DC-Schalters
- IT Cablaggio dell'interruttore CC
- ES Cableado del interruptor de CC
- PT Ligaçao do interruptor CC
- FR Câblage de l'interrupteur CC

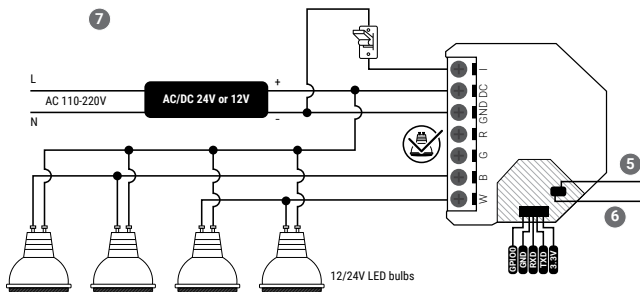
- EN RGB LED strip scheme
- DE RGB-LED-Streifenschema
- IT Schema di strisce LED RGB

- ES Diagrama de la tira de LEDs RGB
- PT Esquema da tira de LEDs RGB
- FR Schéma de la bande de LED RVB



- EN White LED bulbs scheme
- DE Weißes LED-Lampenschema
- IT Schema lampadine LED bianche

- ES Esquema de la bombilla LED blanca
- PT Esquema das lâmpadas de LED brancas
- FR Schéma d'ampoules LED blanches



- 5 EN LED
- DE LED
- IT GUIDATO
- ES LED
- PT LED
- FR LED

- 6 EN Reset button
- DE Reset-Knopf
- IT Pulsante di reset
- ES Botón de reinicio
- PT Botão de reiniciar
- FR Bouton de réinitialisation

EN WARNING - this is the correct wiring of RGBW2

DE WARNUNG - Dies ist die korrekte Verkabelung von RGBW2

IT ATTENZIONE: questo è il cablaggio corretto di RGBW2

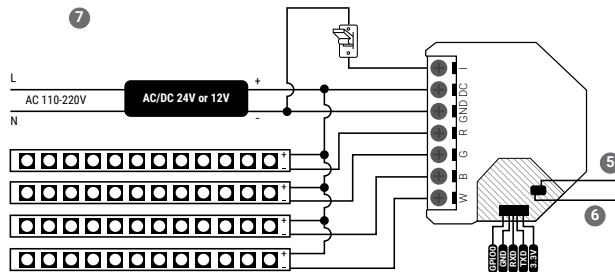
ES ADVERTENCIA - este es el cableado correcto para el RGBW2.

PT ATENÇÃO - esta é a forma correta de ligação do RGBW2

FR AVERTISSEMENT - il s'agit du câblage correct du RGBW2.

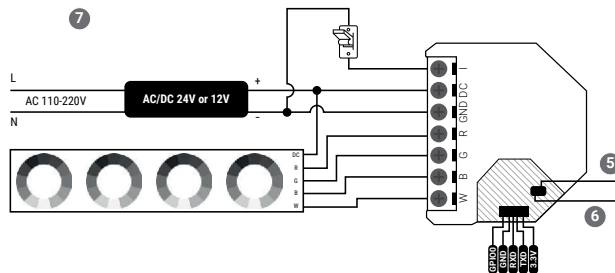
- EN 4X white LED strip scheme
- DE 4X weißes LED-Streifenschema
- IT Schema di strisce LED bianche 4X

- ES Diagrama de una tira de LEDs blancos 4X
- PT Esquema da tira de 4X LEDs brancos
- FR Schéma d'une bande de 4X LED blanches



- EN RGBW LED strip scheme
- DE RGBW-LED-Streifenschema
- IT Schema di strisce LED RGBW

- ES Diagrama de la tira LED RGBW
- PT Esquema da tira de LEDs RGBW
- FR Schéma d'une bande de LED RGBW



- 7 EN DC (12-24V) on/off/dimming switch
- DE DC (12-24V) Ein / Aus / Dimmschalter
- IT Interruttore di accensione / spegnimento / regolazione della luminosità CC (12-24 V)
- ES Interruptor de encendido/apagado/dimmer de CC (12-24 V)
- PT Interruptor CC (12/24V) ligado/desligado/intensidade
- FR Interrupteur marche/arrêt/gradation CC (12-24V)