

User and safety guide**Shelly Socket for Wall Display Stand**

A CEE 7/3 (Type F / Schuko) electrical socket, which can be installed on a Shelly Wall Display Stand.

Referred to in this document as "The Device", "Shelly Socket", and "socket".

⚠ This sign indicates safety information.

🕒 This sign indicates an important note.

Safety information

For safe and proper use, read this guide, and any other documents accompanying this product. Keep them for future reference. Failure to follow the installation procedures can lead to malfunction, danger to health and life, violation of law, and/or refusal of legal and commercial guarantees (if any). Shelly Europe Ltd. is not responsible for any loss or damage in case of incorrect installation or improper operation of this device due to failure to follow the user and safety instructions in this guide.

⚠ **WARNING!** The connection of the Shelly Socket to the Shelly Wall Display Stand must be performed carefully by a qualified electrician.

⚠ **WARNING!** Do not plug the Shelly Wall Display Stand into the electrical grid until you have completely installed the Shelly Socket.

⚠ **WARNING!** Before making any changes to the connections, unplug the Device.

⚠ **CAUTION!** Connect the Device only to a power grid and appliances that comply with all applicable regulations. A short circuit in the power grid or any appliance connected to the Device can cause fire, property damage, and electric shock.

⚠ **WARNING!** Appliances exceeding the specified maximum electric load should not be plugged into the Shelly Socket.

⚠ **CAUTION!** Connect the Device only in the way shown in these instructions. Any other method could cause damage and/or injury.

⚠ **CAUTION!** Do not use the Device if it shows any sign of damage or defect.

⚠ **CAUTION!** Do not attempt to repair the Device yourself.

⚠ **CAUTION!** The Device is intended only for indoor use.

⚠ **CAUTION!** Keep the Device away from dirt and moisture.

Installation instructions

- Remove the cap at the back of the tabletop stand (Fig. 1) and pull out the wires.
- Connect the Live wire (red) to the socket's L terminal, the Neutral wire (blue) to the N terminal, and the Ground wire (yellow-green) to the \perp terminal (Fig. 2).
- Insert the socket with the wires into the tabletop stand and press until it clicks (Fig. 3).

Specifications**Physical**

- Size (HxWxD): 45x45x45 mm / 17.72x17.72x17.72 in

Benutzer- und Sicherheitsanleitung**Shelly Socket for Wall Display Stand**

Eine CEE 7/3 (Typ F / Schuko) Steckdose, die an einem Shelly Wall Display Stand installiert werden kann.

🕒 In diesem Dokument als „Das Gerät“, „Shelly Steckdose“ und „Steckdose“ bezeichnet.

⚠ Dieses Zeichen weist auf Sicherheitshinweise hin.

🕒 Dieses Zeichen weist auf einen wichtigen Hinweis hin.

Sicherheitsinformationen

Lesen Sie diese Anleitung und alle anderen Dokumente, die diesem Produkt beiliegen, um es sicher und ordnungsgemäß zu verwenden. Bewahren Sie sie zum späteren Nachschlagen auf. Die Nichtbeachtung der Installationsanweisungen kann zu Fehlfunktionen, Gefahren für Gesundheit und Leben, Gesetzesverstößen und/oder zur Verweigerung gesetzlicher und kommerzieller Garantien (falls vorhanden) führen. Shelly Europe Ltd. haftet nicht für Verluste oder Schäden, die durch eine fehlerhafte Installation oder einen unsachgemäßen Betrieb des Geräts aufgrund der Nichtbeachtung der Benutzer- und Sicherheitshinweise in dieser Anleitung entstehen.

⚠ **WARNUNG!** Der Anschluss der Shelly Steckdose an den Shelly Wall Display Stand muss sorgfältig von einem qualifizierten Elektriker durchgeführt werden.

⚠ **WARNUNG!** Schließen Sie den Shelly Wall Display Stand erst an das Stromnetz an, wenn Sie die Shelly Steckdose vollständig installiert haben.

⚠ **WARNUNG!** Bevor Sie Änderungen an den Anschlüssen vornehmen, trennen Sie das Gerät vom Stromnetz.

⚠ **ACHTUNG!** Schließen Sie das Gerät nur an ein Stromnetz und Geräte an, die allen geltenden Vorschriften entsprechen. Ein Kurzschluss im Stromnetz oder in einem an das Gerät angeschlossenen Gerät kann zu Bränden, Sachschäden und Stromschlägen führen.

⚠ **ACHTUNG!** Geräte, deren maximale elektrische Last die angegebene maximale elektrische Last überschreitet, sollten nicht an die Shelly Steckdose angeschlossen werden.

⚠ **ACHTUNG!** Schließen Sie das Gerät nur auf die in dieser Anleitung beschriebene Weise an. Jede andere Methode kann zu Schäden und/oder Verletzungen führen.

⚠ **ACHTUNG!** Verwenden Sie das Gerät nicht, wenn es Anzeichen von Beschädigungen oder Defekten aufweist.

⚠ **ACHTUNG!** Versuchen Sie nicht, das Gerät selbst zu reparieren.

⚠ **ACHTUNG!** Das Gerät ist nur für die Verwendung in Innenräumen vorgesehen.

⚠ **ACHTUNG!** Halten Sie das Gerät von Schmutz und Feuchtigkeit fern.

⚠ **ACHTUNG!** Halten Sie das Gerät von Schmutz und Feuchtigkeit fern.

Installationsanleitung

- Entfernen Sie die Kappe auf der Rückseite des Tischständers (Abb. 1) und ziehen Sie die Drähte heraus.

2. Schließen Sie den stromführenden Draht (rot) an die L-Klemme der Steckdose, den Neutralleiter (blau) an die Klemme N und den Erdleiter (gelb-grün) an die Klemme \perp (Abb. 2).

3. Stecken Sie die Buchse mit den Drähten in den Tischfuß und drücken Sie, bis sie einrastet (Abb. 3).

Spezifikation**Physisch**

- Abmessungen (HxBxT): 45x45x45 mm / 17.72x17.72x17.72 in
- Gewicht: 38 g / 0,04 oz
- Gehäusematerial: Kunststoff
- Farbe des Gehäuses:
 - Weiß
 - Schwarz

Umwelt

- Arbeitstemperatur: -20°C bis 40°C / -5°F bis 105°F
- Luftfeuchtigkeit: 30% bis 70% RH

Elektrisch

- Stromspannung: 230 V~ / 50/60 Hz
- Max. Strom 5 A / 230 V~

Störungsbeseitigung

Sollten Sie Probleme mit der Installation oder dem Betrieb des Geräts haben, sehen Sie auf der entsprechenden Wissensdatenbank-Seite nach:

https://shelly.link/EU_socket

Konformitätserklärung

Hiermit erklärt Shelly Europe Ltd., dass der Shelly Socket for Wall Display Stand der Richtlinie 2014/35/EU und 2011/65/EU entspricht. Der vollständige Text der EU-Konformitätserklärung ist unter der folgenden Internetadresse verfügbar:

https://shelly.link/socket_Wdisplay_stand_DoC

Entsorgung und Recycling

Dies bezieht sich auf den Abfall von elektrischen und elektronischen Geräten. In EU, USA sowie anderen Ländern ist es üblich, Abfälle getrennt zu sammeln.

⚠ Dieses Symbol auf dem Gerät oder in der begleitenden Gebrauchsanweisung weist darauf hin, dass das Gerät nicht über den Hausmüll entsorgt werden darf.

Das Gerät muss recycelt werden, um mögliche Schäden für die Umwelt oder die menschliche Gesundheit durch unkontrollierte Abfallentsorgung zu vermeiden und die Wiederverwendung von Materialien und Ressourcen zu fördern.

Es liegt in Ihrer Verantwortung, das Gerät getrennt vom allgemeinen Hausmüll zu entsorgen, wenn es bereits unbrauchbar ist.

Hersteller: Shelly Europe Ltd.

Adresse: 103 Cherni Vrah Blvd., 1407 Sofia, Bulgarien

Tel.: +359 2 988 7435

E-mail: support@shelly.cloud

Offizielle Website: <https://www.shelly.com>

Änderungen der Kontaktdaten werden vom Hersteller auf dessen offiziellen Website veröffentlicht.

Alle Rechte an der Marke Shelly® und anderen geistigen Eigentumsrechten im Zusammenhang mit diesem Gerät gehören Shelly Europe Ltd.

Guida all'uso e alla sicurezza**Shelly Socket for Wall Display Stand**

Una presa elettrica CEE 7/3 (tipo F / Schuko), installabile su un espositore da parete Shelly. In questo documento ci si riferisce al "Dispositivo", alla "Presa Shelly" e alla "Presa".

🕒 Questo cartello indica le informazioni sulla sicurezza.

🕒 Questo segno indica una nota importante.

Informazioni sulla sicurezza

Per un uso sicuro e corretto, leggere questa guida e tutti gli altri documenti che accompagnano il prodotto. Conservarli per future consultazioni. La mancata osservanza delle procedure di installazione può causare malfunzionamenti, pericoli per la salute e la vita, violazione della legge e/o rifiuto delle garanzie legali e commerciali (se presenti). Shelly Europe Ltd. non è responsabile di eventuali perdite o danni in caso di installazione errata o di funzionamento improprio del dispositivo a causa della mancata osservanza delle istruzioni d'uso e di sicurezza contenute in questa guida.

⚠ **AVVERTENZA!** Il collegamento della presa Shelly al supporto da parete Shelly deve essere eseguito con cura da un elettricista qualificato.

⚠ **AVVERTENZA!** Non collegare il supporto da parete Shelly alla rete elettrica finché non ha completamente installato la presa Shelly.

⚠ **AVVERTENZA!** Prima di apportare qualsiasi modifica ai collegamenti, scollegare il Dispositivo.

⚠ **ATTENZIONE!** Collegare il Dispositivo solo a una rete elettrica e a dispositivi conformi a tutte le normative vigenti. Un cortocircuito nella rete elettrica o in qualsiasi apparecchio collegato al Dispositivo può causare incendi, danni materiali e scosse elettriche.

⚠ **ATTENZIONE!** Gli apparecchi che superano il carico elettrico massimo specificato non devono essere collegati alla presa Shelly.

⚠ **ATTENZIONE!** Collegare il Dispositivo solo nel modo indicato in queste istruzioni. Qualsiasi altro metodo potrebbe causare danni e/o lesioni.

⚠ **ATTENZIONE!** Non utilizzare il Dispositivo se presenta segni di danni o difetti.

⚠ **ATTENZIONE!** Non tentare di riparare il Dispositivo da soli.

⚠ **ATTENZIONE!** Il Dispositivo è destinato esclusivamente all'uso interno.

⚠ **ATTENZIONE!** Tenere il Dispositivo lontano da sporco e umidità.

⚠ **ATTENZIONE!** Tenere il Dispositivo lontano da sporco e umidità.

⚠ **ATTENZIONE!** Tenere il Dispositivo lontano da sporco e umidità.

⚠ **ATTENZIONE!** Tenere il Dispositivo lontano da sporco e umidità.

⚠ **ATTENZIONE!** Tenere il Dispositivo lontano da sporco e umidità.

⚠ **ATTENZIONE!** Tenere il Dispositivo lontano da sporco e umidità.

⚠ **ATTENZIONE!** Tenere il Dispositivo lontano da sporco e umidità.

⚠ **ATTENZIONE!** Tenere il Dispositivo lontano da sporco e umidità.

⚠ **ATTENZIONE!** Tenere il Dispositivo lontano da sporco e umidità.

⚠ **ATTENZIONE!** Tenere il Dispositivo lontano da sporco e umidità.

⚠ **ATTENZIONE!** Tenere il Dispositivo lontano da sporco e umidità.

⚠ **ATTENZIONE!** Tenere il Dispositivo lontano da sporco e umidità.

⚠ **ATTENZIONE!** Tenere il Dispositivo lontano da sporco e umidità.

⚠ **ATTENZIONE!** Tenere il Dispositivo lontano da sporco e umidità.

⚠ **ATTENZIONE!** Tenere il Dispositivo lontano da sporco e umidità.

⚠ **ATTENZIONE!** Tenere il Dispositivo lontano da sporco e umidità.

⚠ **ATTENZIONE!** Tenere il Dispositivo lontano da sporco e umidità.

⚠ **ATTENZIONE!** Tenere il Dispositivo lontano da sporco e umidità.

⚠ **ATTENZIONE!** Tenere il Dispositivo lontano da sporco e umidità.

⚠ **ATTENZIONE!** Tenere il Dispositivo lontano da sporco e umidità.

⚠ **ATTENZIONE!** Tenere il Dispositivo lontano da sporco e umidità.

17.72x17.72x17.72 in

- Peso: 38 g / 0,04 oz
- Materiale del guscio: Plastica
- Colore del guscio:
 - Bianco
 - Nero
- Ambiente
 - Temperatura di lavoro: -20°C a 40°C / -5°F a 105°F
 - Umidità: 30% a 70% RH

Elettrico

- Voltaggio: 230 V~ / 50/60 Hz
- Corrente massima 5 A / 230 V~

Risoluzione dei problemi

In caso di problemi con l'installazione o il funzionamento del Dispositivo, consultare la pagina della Knowledge Base:

https://shelly.link/UE_socket

Dichiarazione di Conformità

Con la presente, Shelly Europe Ltd. dichiara che lo Shelly Socket for Wall Display Stand è conforme alla Direttiva 2014/35/UE, 2011/65/UE. Il testo completo della dichiarazione di conformità UE è disponibile al seguente indirizzo Internet:

https://shelly.link/socket_Wdisplay_stand_DoC

Smaltimento e riciclaggio

Si riferisce allo spreco di apparecchiature elettriche ed elettroniche. È applicabile nell'UE, negli Stati Uniti e in altri paesi per raccogliere i rifiuti separatamente.

Questo simbolo sul dispositivo o nella documentazione allegata indica che il dispositivo non deve essere smaltito con i rifiuti quotidiani. Il dispositivo deve essere riciclato per evitare possibili danni all'ambiente o alla salute umana dovuti allo smaltimento incontrollato dei rifiuti e per promuovere il riutilizzo di materiali e risorse.

È responsabilità dell'utente smaltire il dispositivo separatamente dai rifiuti domestici generici quando è già inutilizzabile.

Produttore: Shelly Europe Ltd.

Indirizzo: 103 Cherni Vrah Blvd., 1407 Sofia, Bulgaria

Tel.: +359 2 988 7435

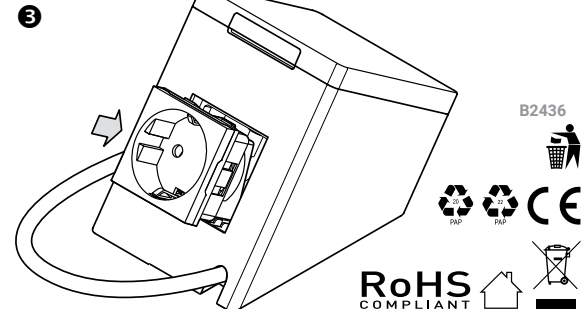
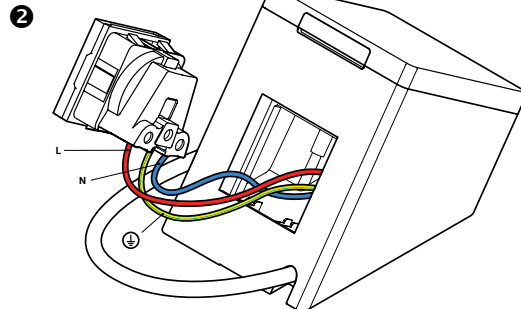
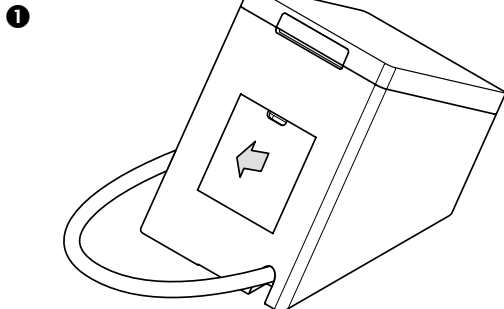
E-mail: support@shelly.cloud

Sito ufficiale: <https://www.shelly.com>

Le modifiche alle informazioni di contatto sono pubblicate dal produttore sul sito web ufficiale.

Tutti i diritti sul marchio Shelly® e gli altri diritti intellettuali associati a questo dispositivo appartengono a Shelly Europe Ltd.

For UP PSTI Act Statement of Compliance scan the QR code



B2436



RoHS COMPLIANT

Manual de uso y seguridad

Shelly Socket for Wall Display Stand

Una toma eléctrica CEE 7/3 (Tipo F / Schuko), que se puede instalar en un soporte de exhibición de pared Shelly. Denominado en este documento "el Dispositivo", "Toma de corriente Shelly" y "Toma de corriente".

⚠️ Esta señal indica información de seguridad.

📄 Este signo indica una nota importante.

Información de seguridad

Para un uso seguro y adecuado, lea este manual y cualquier otro documento que acompañe a este producto. Consérvelos para futuras consultas. El incumplimiento de los procedimientos de instalación puede provocar un funcionamiento incorrecto, peligro para la salud y la vida, violación de la ley y/o denegación de garantías legales y comerciales (si las hubiera). Shelly Europe Ltd. no se hace responsable de ninguna pérdida o daño en caso de instalación incorrecta o funcionamiento inadecuado de este aparato por no seguir las instrucciones de uso y seguridad de este manual.

⚠️ ADVERTENCIA! La conexión del enchufe Shelly al soporte de pared Shelly debe ser realizada con cuidado por un electricista calificado.

⚠️ ADVERTENCIA! No enchufe el soporte de pantalla de pared Shelly a la red eléctrica hasta que haya instalado completamente el enchufe Shelly.

⚠️ ADVERTENCIA! Antes de realizar cualquier cambio en las conexiones, desconecte el dispositivo.

⚠️ ATENCIÓN! Conecte el Dispositivo únicamente a una red eléctrica y a aparatos que cumplan todas las normas aplicables. Un cortocircuito en la red eléctrica o en cualquier aparato conectado al Dispositivo puede provocar incendios, daños materiales y descargas eléctricas.

⚠️ ATENCIÓN! Los aparatos que superen la carga eléctrica máxima especificada no deben enchufarse a la toma de corriente de la Shelly.

⚠️ ATENCIÓN! Conecte el Dispositivo sólo del modo indicado en estas instrucciones. Cualquier otro método podría causar daños y/o lesiones.

⚠️ ATENCIÓN! No utilice el Dispositivo si presenta algún signo de daño o defecto.

⚠️ ATENCIÓN! No intente reparar el Dispositivo usted mismo.

⚠️ ATENCIÓN! El Dispositivo está destinado únicamente para uso en interiores.

⚠️ ATENCIÓN! Mantenga el Dispositivo alejado de la ciudad y la humedad.

Instrucciones de instalación

- Retire la tapa situada en la parte posterior del soporte de sobremesa (Imagen 1) y extraiga los cables.
- Conecte el cable bajo tensión (rojo) al borne L de la toma de corriente, el neutro

Manual do utilizador e de segurança

Shelly Socket for Wall Display Stand

Uma tomada eléctrica CEE 7/3 (Tipo F / Schuko), que pode ser instalada num expositor de parede Shelly.

Referido neste documento como "O Dispositivo", "Tomada Shelly" e "tomada".

⚠️ Este sinal indica informações de segurança.

📄 Este sinal indica uma nota importante.

Informações de segurança

Para uma utilização segura e correcta, leia este manual e quaisquer outros documentos que acompanhem este produto. Guarde-os para referência futura. O não cumprimento dos procedimentos de instalação pode levar a mau funcionamento, perigo para a saúde e a vida, violação da lei e/ou recusa de garantias legais e comerciais (se existirem). A Shelly Europe Ltd. não se responsabiliza por quaisquer perdas ou danos em caso de instalação incorrecta ou funcionamento inadequado deste dispositivo devido ao não cumprimento das instruções de utilização e segurança contidas neste guia.

⚠️ ATENÇÃO! A ligação da tomada Shelly ao expositor de parede Shelly deve ser cuidadosamente realizada por um electricista qualificado.

⚠️ ATENÇÃO! Não ligue o expositor de parede Shelly a corrente até ter instalado completamente a tomada Shelly.

⚠️ ATENÇÃO! Antes de efetuar quaisquer alterações às ligações, desligue o Dispositivo.

⚠️ CUIDADO! Ligue o Dispositivo apenas a uma rede eléctrica e a aparelhos que estejam em conformidade com todos os regulamentos aplicáveis. Um curto-circuito na rede eléctrica ou em qualquer aparelho ligado ao Dispositivo pode provocar incêndios, danos materiais e choques eléctricos.

⚠️ CUIDADO! Os aparelhos que excedam a carga eléctrica máxima especificada não devem ser ligados à tomada Shelly.

⚠️ CUIDADO! Ligar o Dispositivo apenas da forma indicada nestas instruções. Qualquer outro método pode causar danos e/ou ferimentos.

⚠️ CUIDADO! Não utilizar o Dispositivo se este apresentar qualquer sinal de dano ou defeito.

⚠️ CUIDADO! Não tente reparar o Dispositivo por si próprio.

⚠️ CUIDADO! O Dispositivo destina-se apenas a ser utilizado em interiores.

⚠️ CUIDADO! Manter o Dispositivo afastado de sujidade e humidade.

Instruções de instalação

- Retire a tampa na parte de trás do suporte de mesa (Fig. 1) e puxe os fios para fora.
- Ligue o fio vivo (vermelho) ao terminal L da tomada, o fio neutro (azul) ao terminal fio neutro (azul) ao terminal N e o fio terra (amarelo-verde) ao terminal Ⓢ (Fig. 2).
- Introduzir a tomada com os fios no su-

porte de mesa e pressionar até ouvir um estalido (Fig. 3).

Especificações

- Físico
- Tamanho (AxLxP): 45x45x45 mm / 17.72x17.72x17.72 in
 - Peso: 38 g / 0.04 oz
 - Materiais da casca: Plástico
 - Cor da casca:
 - Branco
 - Preto

Ambiental

- Temperatura de funcionamento: -20°C a 40°C / -5°F a 105°F
- Umidade: 30% a 70% RH

Elétrico

- Tensão: 230 V ~ 50/60 Hz
- Máx. corrente 5 A / 230 V ~

Resolução de problemas

Se tiver problemas com a instalação ou o funcionamento do Dispositivo, consulte a sua página da base de dados de conhecimento:

https://shelly.link/EU_socket


Declaração de Conformidade

Por este meio, a Shelly Europe Ltd. declara que Shelly Socket for Wall Display Stand está em conformidade com a Diretiva 2014/35/UE, 2011/65/UE. O texto integral da declaração UE de conformidade está disponível no seguinte endereço Internet:

https://shelly.link/socket_Wdisplay_stand_DoC

Eliminação e reciclagem

Esta refere-se aos resíduos de equipamento eléctrico e electrónico. É aplicável na UE, EUA e outros países que recolhem e separam resíduos.

 Este símbolo no Dispositivo ou na literatura incluída indica que o Dispositivo não deve ser descartado no lixo comum. O Dispositivo deve ser reciclado para evitar possíveis danos no meio ambiente ou na saúde pública provocados pela eliminação descontrolada de resíduos e para promover a reutilização de materiais e recursos. É responsabilidade do utilizador a eliminação do dispositivo separada do lixo comum quando este se tornar inutilizável.

Fabricante: Shelly Europe Ltd.

Endereço: 103 Cherni Vrah Blvd., 1407 Sofia, Bulgária

Tel: +359 2 988 7435

E-mail: support@shelly.cloud

Sítio oficial: <https://www.shelly.com>

As alterações nas informações de contacto são publicadas pelo fabricante no sítio Web oficial.

Todos os direitos sobre a marca registada Shelly® e outros direitos intelectuais associados a este Dispositivo pertencem à Shelly Europe Ltd.

Notice d'utilisation et consignes de sécurité

Shelly Socket for Wall Display Stand

Une prise électrique CEE 7/3 (Type F / Schuko), qui peut être installée sur un support mural Shelly.

Désigné dans ce document par le terme «le Dispositif» et la prise Shelly et à la prise.

⚠️ Ce symbole indique une information de sécurité.

📄 Ce symbole indique une note importante.

Informations de sécurité

Pour une utilisation sûre et appropriée, lisez cette notice et tout autre document accompagnant ce produit. Conservez-les pour pouvoir vous y référer ultérieurement. Le non-respect des procédures d'installation peut entraîner un dysfonctionnement, danger pour votre santé et vie, une violation de la loi et/ou le refus des garanties légales et commerciales (le cas échéant). Shelly Europe Ltd. n'est pas responsable de toute perte ou de tout dommage en cas d'installation incorrecte ou de fonctionnement incorrect de ce dispositif en raison du non-respect des instructions d'utilisation et de sécurité contenues dans ce guide.

⚠️ ATTENTION! Le raccordement de la prise Shelly au support mural Shelly doit être effectué avec soin par un électricien qualifié.

⚠️ AVERTISSEMENT! Ne branchez pas le support mural Shelly sur le réseau électrique tant que vous n'avez pas complètement installé la prise Shelly.

⚠️ AVERTISSEMENT! Avant de modifier les connexions, débranchez le Dispositif.

⚠️ ATTENTION! Ne raccordez le Dispositif qu'à un réseau électrique et à des appareils conformes à toutes les réglementations en vigueur. Un court-circuit dans le réseau électrique ou tout appareil connecté au Dispositif peut engendrer un incendie, choc électrique et des dommages matériels.

⚠️ ATTENTION! Les appareils dépassant la charge électrique maximale spécifiée ne doivent pas être branchés sur la prise Shelly.

⚠️ ATTENTION! N'utilisez le Dispositif uniquement de la manière indiquée dans cette notice. Toute autre méthode pourrait entraîner des dommages et/ou des blessures.

⚠️ ATTENTION! N'utilisez pas le Dispositif s'il présente des signes de détérioration ou de défaut.

⚠️ ATTENTION! N'essayez pas de réparer le Dispositif vous-même.

⚠️ ATTENTION! Le Dispositif est conçu uniquement pour une utilisation à l'intérieur.

⚠️ ATTENTION! Conservez le Dispositif à l'abri de la saleté et de l'humidité.

Instructions d'installation

- Retirez le capuchon situé à l'arrière du support de table (Image 1) et tirez sur les fils.
- Connectez le fil sous tension (rouge) à la borne L de la prise, le fil Neutre (bleu) à la borne N et le fil de terre (jaune-vert) à la borne Ⓢ (Fig. 2).

- Insérez la prise avec les fils dans le support de table et appuyez jusqu'à ce que vous entendiez un déclic (Image 3).

Caractéristiques techniques

Physique

- Dimensions (LxPxH) : 45x45x45 mm / 17.72x17.72x17.72 in
- Poids : 38 g / 0.04 oz
- Matériau du boîtier : Plastique
- Couleur du boîtier :
 - Blanc
 - Noir

Environnement

- Température de fonctionnement : -20°C à 40°C / -5°F à 105°F
- Humidité : 30% à 70%

Électrique

- Tension : 230 V ~ 50/60 Hz
- Courant max. 5 A / 230 V ~

Résolution des problèmes

Si vous rencontrez des problèmes avec l'installation ou le fonctionnement de ce Dispositif, consultez la Base de connaissances :

https://shelly.link/EU_socket


Déclaration de Conformité

Par la présente, Shelly Europe Ltd. déclare que Shelly Socket for Wall Display Stand est conforme à la directive 2014/35/UE, 2011/65/UE. Le texte intégral de la déclaration de conformité UE est disponible à l'adresse Internet suivante:

https://shelly.link/socket_Wdisplay_stand_DoC

Recyclage

Il s'agit des déchets d'équipements électriques et électroniques. C'est applicable en Europe, aux États-Unis et dans les autres pays pour collecter et recycler les déchets séparément.

 Ce symbole sur le dispositif ou dans la notice d'utilisation indique qu'il ne doit pas être jeté avec les déchets du quotidien. Le dispositif doit être recyclé afin qu'il n'y ait aucun risque pour l'environnement et la santé humaine dû à une élimination non contrôlée des déchets et afin de promouvoir la réutilisation des matériaux et des ressources. Il est de votre responsabilité de jeter le dispositif séparément de vos déchets ménagers lorsqu'il a atteint la fin de sa durée de vie.

Fabricant : Shelly Europe Ltd.

Adresse : 103 Boulevard Cherni Vrah, 1407 Sofia, Bulgarie

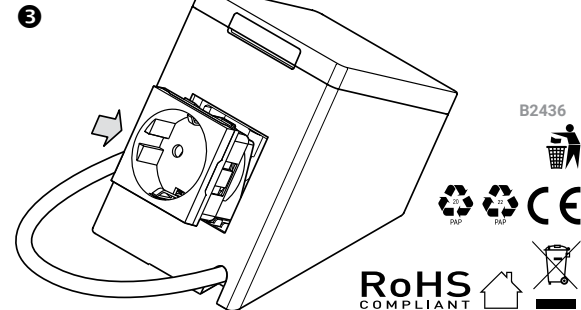
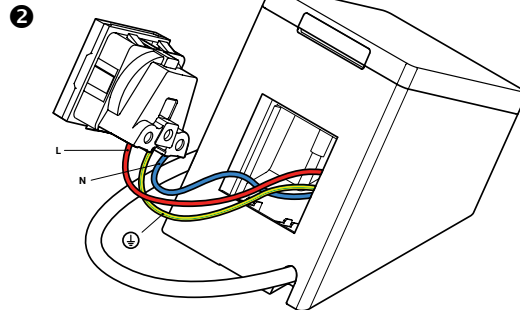
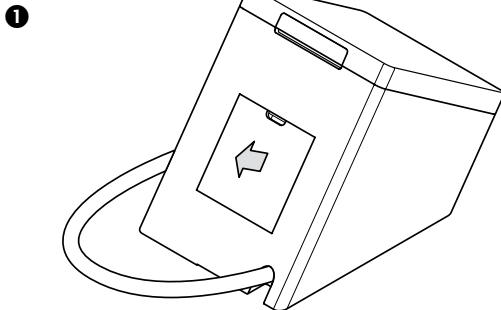
Tél. : +359 2 988 7435

E-mail : support@shelly.cloud

Site Internet officiel : <https://www.shelly.com>

Les changements des coordonnées sont publiés par le fabricant sur le site Internet officiel.

Tous les droits de la marque Shelly® et les autres droits intellectuels associés à ce Dispositif appartiennent à Shelly Europe Ltd.



B2436



RoHS COMPLIANT