

User and safety guide

Shelly BLU RC Button 4 US

Smart Bluetooth four-button control interface

Safety information

For safe and proper use, read this guide, and any other documents accompanying this product. Keep them for future reference. Failure to follow the installation procedures can lead to malfunction, danger to health and life, violation of law, and/or refusal of legal and commercial guarantees (if any). Shelly Europe Ltd. is not responsible for any loss or damage in case of incorrect installation or improper operation of this device due to failure to follow the user and safety instructions in this guide.

⚠ This sign indicates safety information.

ⓘ This sign indicates an important note.

⚠ WARNING!

• **INGESTION HAZARD:** This product contains a button cell or coin battery.

• **DEATH** of serious injury can occur if ingested.

• A swallowed button cell or coin battery can cause **Internal Chemical Burns** in as little as 2 hours.

• **KEEP** new and used batteries **OUT OF REACH** of CHILDREN.

• **Seek immediate medical attention** if a battery is suspected to be swallowed or inserted inside any part of the body.

⚠ **CAUTION!** Make sure batteries are installed correctly according to polarity + and -.

⚠ **WARNING!** Do not attempt to charge non-rechargeable batteries. Charging non-rechargeable batteries can cause an explosion or fire, leading to serious injury or death.

⚠ **WARNING!** Do not force discharge, recharge, disassemble, or heat batteries. Doing so may result in injury due to venting, leakage, or explosion, causing chemical burns.

⚠ **WARNING!** Do not mix old and new batteries, different brands or types of batteries, such as alkaline, carbon-zinc, or rechargeable batteries.

⚠ **WARNING!** If the Device will not be used for an extended period, remove the battery. Reuse it if it still has power, or dispose of it according to local regulations if it is exhausted.

⚠ **WARNING!** Always completely secure the battery compartment. If the battery compartment does not close securely, stop using the product, remove the batteries, and keep them away from children.

⚠ **WARNING!** Even used batteries may cause severe injury or death. If a battery is suspected to be swallowed, contact your local poison control center immediately for treatment information.

⚠ **CAUTION!** Use the Device only with batteries that comply with all applicable regulations. Using inappropriate batteries can cause damage to the Device and fire.

⚠ **CAUTION!** Batteries can emit hazardous compounds or cause fire if not disposed of properly. Remove and immediately recycle or dispose of used batteries according to local regulations and keep away from children. Do NOT dispose of batteries in household trash or incinerate.

⚠ **CAUTION!** Do not use the Device if it shows any sign of damage or defect.

⚠ **CAUTION!** Do not attempt to repair the Device yourself.

Product description

Shelly BLU RC Button 4 US (the Device) is a smart four-button Bluetooth remote control interface. It features a long battery life, multi-click control, and strong encryption. The Device comes with two magnetic holders:

- Holder that attaches to any flat surfaces using the included double-sided foam sticker (Fig. 1G).
- Holder that fits into standard US wall switch boxes (Fig. 1H).

Both holders and the Device itself can attach to any surface that has magnetic properties.

ⓘ The Device comes with factory-installed firmware. To keep it updated and secure, Shelly Europe Ltd. provides the latest firmware updates free of charge. Access the updates through the Shelly Smart Control mobile application. Installation of firmware updates is the user's responsibility. Shelly Europe Ltd. shall not be liable for any lack of conformity of the Device caused by the failure of the user to install the available updates in a timely manner.

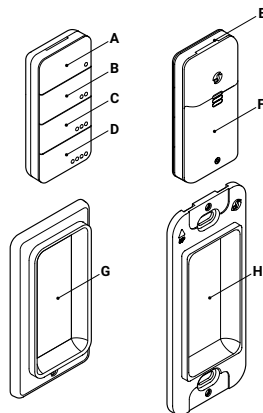


Fig. 1

- A: Button 1
- B: Button 2
- C: Button 3
- D: Button 4
- E: LED indicator
- F: Battery cover
- G: Magnetic holder (for flat surfaces)
- H: Magnetic holder (for wall switch boxes)

Mounting on a switch box (US standard)

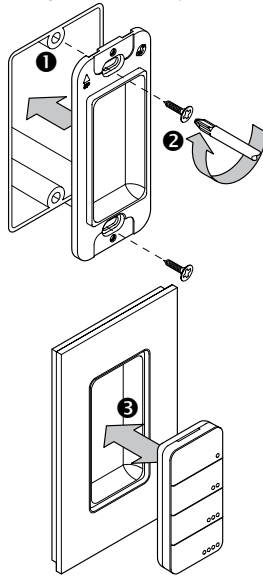


Fig. 2

1. Place magnetic holder (Fig. 1 H) on the switch box as shown in Fig. 2.
2. Fix the holder to the switch box using two screws.
3. Now you can attach the switch decorative plate and use the magnetic holder to store the device.

Mounting on flat surfaces

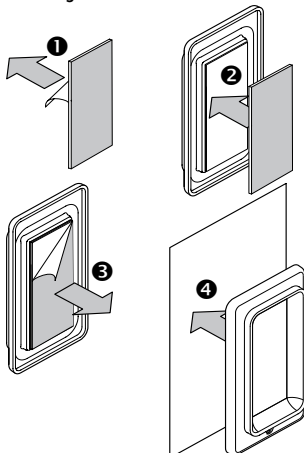


Fig. 3

1. Remove the protective backing from one side of the double-sided foam sticker as shown in Fig. 3.
2. Press the sticker to the magnetic holder (Fig. 1G).
3. Remove the backing from the other side of the sticker.
4. Press the button holder with the attached sticker to a flat surface.

Using Shelly BLU RC Button 4 US

ⓘ The Device comes ready to use with the battery installed. However, if pressing any of the buttons does not make the Device start transmitting signals, you might need to insert a new battery. For more details, see section Replacing the battery.

Pressing a button causes the Device to transmit signals for one second in compliance with the BT Home format. Learn more at <https://bthome.io>.

Shelly BLU RC Button 4 US supports multi-click, single, double, triple, and long-presses.

The Device supports pressing of several buttons simultaneously. It allows to control several connected appliances at the same time.

The LED indicator emits the same number of red flashes as button presses.

To pair Shelly BLU RC Button 4 US with another Bluetooth device, press and hold any of the buttons for 10 sec. The blue LED flashes for the next minute indicating that the Device is in Pairing mode. The available Bluetooth characteristics are described in the official Shelly API documentation at <https://shelly.link/ble>.

Shelly BLU RC Button 4 US features beacon mode. If enabled, the Device will emit beacons every 8 seconds.

Shelly BLU RC Button 4 US has advanced security feature and supports encrypted mode.

To restore the device configuration to factory settings, press and hold any of the buttons for 30 seconds shortly after inserting the battery.

Replacing the battery

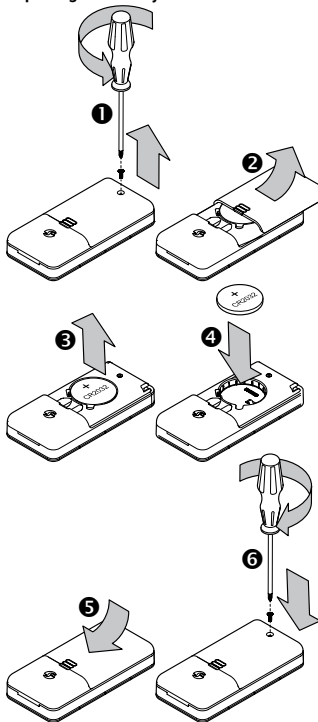


Fig. 4

1. Remove the screw that secures the battery cover as shown in Fig. 4.
2. Gently press and slide open the battery cover in the direction indicated by the arrow.
3. Remove the exhausted battery.
4. Insert a new battery. Make sure that the battery (+) sign aligns with the top of the battery compartment.
5. Slide the battery cover back into place until it clicks.
6. Fasten the screw to prevent accidental opening.

Specifications

Physical

- Size (HxWxD): Button: 65x30x13 mm / 2.56x1.18x0.51 in
- Magnetic holder (for wall switch boxes): 105x44x13 mm / 4.13x1.73x0.51 in
- Magnetic holder (for flat surfaces): 83x44x9 mm / 3.27x1.73x0.35 in
- Weight: 21 g / 0.74 oz
- Shell material: Plastic
- Shell color: White

Environmental

- Ambient working temperature: -20°C to 40°C / -5°F to 105°F
- Humidity: 30% to 70% RH

Electrical

- Power supply: 1x 3 V battery (included)
- Battery type: CR2032
- Estimated battery life: Up to 2 years

Bluetooth

- Protocol: 4.2
- RF band: 2400-2483.5 MHz
- Max. RF power: < 4 dBm
- Range: Up to 30 m / 100 ft outdoors, up to 10 m / 33 ft indoors (depending on local conditions)
- Encryption: AES (CCM mode)

Shelly Cloud inclusion

The Device can be monitored, controlled, and set up through our Shelly Cloud home automation service. You can use the service through either our Android, iOS, or Harmony OS mobile application or through any internet browser at <https://control.shelly.cloud/>.

If you choose to use the Device with the application and Shelly Cloud service, you can find instructions on how to connect the Device to the Cloud and control it from the Shelly app in the application guide: <https://shelly.link/app-guide>.

To use your BLU device with the Shelly Cloud service and Shelly Smart Control mobile app, your account must already have a Shelly BLU Gateway or any other Shelly device with Wi-Fi and Bluetooth capabilities (Gen2 or newer, different from sensors) and enabled Bluetooth gateway function.

The Shelly mobile application and Shelly Cloud service are not conditions for the Device to function properly. This Device can be used standalone or with various other home automation platforms.

Troubleshooting

In case you encounter problems with the installation or operation of the Device, check its knowledge base page: https://shelly.link/blu_rc_button_4_us

Manufacturer: Shelly Europe Ltd.
Address: 103 Cherni Vrah Blvd., 1407 Sofia, Bulgaria
Tel.: +359 2 988 7435

E-mail: support@shelly.cloud

Official website: <https://www.shelly.com>

Changes in contact information are published by the Manufacturer on the official website.

All rights to the trademark Shelly® and other intellectual rights associated with this Device belong to Shelly Europe Ltd.

Manual de uso y seguridad

Shelly BLU RC Button 4 US

Interfaz de control inteligente Bluetooth de cuatro pulsadores

Información de seguridad

Para un uso seguro y adecuado, lea este manual y cualquier otro documento que acompañe a este producto. Consérvelos para futuras consultas. El incumplimiento de los procedimientos de instalación puede provocar un funcionamiento incorrecto, peligro para la salud y la vida, violación de la ley y/o denegación de garantías legales y comerciales (si la hubiera). Shelly Europe Ltd. no se hace responsable de ninguna pérdida o daño en caso de instalación incorrecta o funcionamiento inadecuado de este aparato por no seguir las instrucciones de uso y seguridad de este manual.

⚠️ Esta señal indica información de seguridad.

⚠️ Este signo indica una nota importante.

⚠️ ADVERTENCIA!

• **PELIGRO DE INGESTIÓN:** Este producto contiene una batería botón o de botón.

• Si se ingiere puede causar la **MUERTE** o lesiones graves.

• La ingestión de una batería de botón o de botón puede provocar quemaduras químicas internas en tan sólo 2 horas.

• **MANTENGA** las baterías nuevas y usadas **FUERA DEL ALCANCE DE LOS NIÑOS.**

• **Busque atención médica inmediata** si sospecha que se ha tragado o introducido una batería en cualquier parte del cuerpo.

⚠️ **ATTENZIONE!** Assicurarsi che le batterie siano installate correttamente secondo le polarità + e -.

⚠️ **AVVERTENZA!** Non tentare di caricare batterie non ricaricabili. La ricarica di batterie non ricaricabili può provocare un'esplosione o un incendio, con conseguenti lesioni gravi o morte.

⚠️ **AVVERTENZA!** Non scaricare, ricaricare, smontare o riscaldare eccessivamente le batterie. Esiste il rischio di lesioni dovute a scariche, perdite o esplosioni che causano ustioni chimiche.

⚠️ **AVVERTENZA!** Non mischiare batterie vecchie e nuove, né marche o tipi diversi di batterie, come quelle alcaline, al carbonio-zinco o ricaricabili.

⚠️ **AVVERTENZA!** Se il Dispositivo non viene utilizzato per un periodo prolungato, rimuovere la batteria. Se è ancora funzionante, riutilizzarla o, se è vuota, smaltirla secondo le norme vigenti.

⚠️ **AVVERTENZA!** Bloccare sempre completamente il vano batterie. Se il vano batterie non si chiude saldamente, interrompere l'uso del prodotto, rimuovere le batterie e tenerle lontane dai bambini.

⚠️ **AVVERTENZA!** Le batterie, anche quelle usate, possono causare gravi lesioni o addirittura la morte. In caso di ingestione di una batteria, contattare immediatamente il centro antiveleni locale per ricevere informazioni sul trattamento.

⚠️ **ATTENZIONE!** Utilice el Dispositivo sólo con baterías que cumplan todas las normativas correspondientes. El uso de baterías inadecuadas puede causar daños en el dispositivo e incendios.

⚠️ **PRECAUCIÓN!** Las baterías pueden emitir compuestos peligrosos o provocar un incendio si no se eliminan correctamente. Retire y recicle o deseché inmediatamente las baterías usadas de acuerdo con la normativa local y manténgalas fuera del alcance de los niños. NO tire las baterías a la basura doméstica ni las incinere.

⚠️ **ATENCIÓN!** No utilice el Dispositivo si presenta algún signo de daño o defecto.

⚠️ **ATENCIÓN!** No intente reparar el Dispositivo usted mismo.

Descripción del producto

Shelly BLU RC Button 4 US (el Dispositivo) es una interfaz de control inteligente Bluetooth de cuatro pulsadores. Cuenta con una batería de larga duración, control multi-clic y encriptación fuerte. El Dispositivo incluye dos soportes magnéticos:

- Soporte que encaja en las cajas de interruptores de pared estadounidenses estándar (Fig. 1G).
- Soporte que se adhiere a cualquier superficie plana mediante el adhesivo de espuma de doble cara incluido (Fig. 1H).

Tanto los soportes como el propio Dispositivo pueden fijarse a cualquier superficie que tenga propiedades magnéticas.

ⓘ El Dispositivo viene con firmware de fábrica. Para mantenerlo actualizado y seguro, Shelly Europe Ltd. proporcionará las últimas actualizaciones de firmware de forma gratuita. Podrá acceder a las actualizaciones a través de la aplicación móvil Shelly Smart Control, donde encontrará información detallada sobre la última versión del firmware. La elección de instalar o no las actualizaciones del firmware es responsabilidad exclusiva del usuario. Shelly Europe Ltd. no se hará responsable de ninguna falta de conformidad del dispositivo causada por el hecho de que el usuario no instale las actualizaciones disponibles en el momento oportuno.

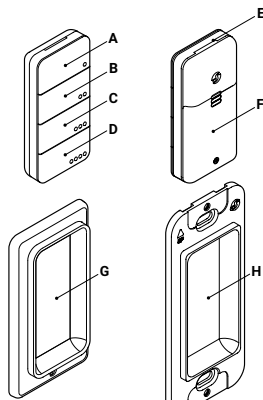


Fig. 1

- A: Pulsador 1
- B: Pulsador 2
- C: Pulsador 3
- D: Pulsador 4
- E: Indicador LED
- F: Tapa de la batería
- G: Soporte magnético (para superficies planas)
- H: Soporte magnético (para cajas de interruptores murales)

Montaje en caja de interruptores murales (norma EE.UU.)

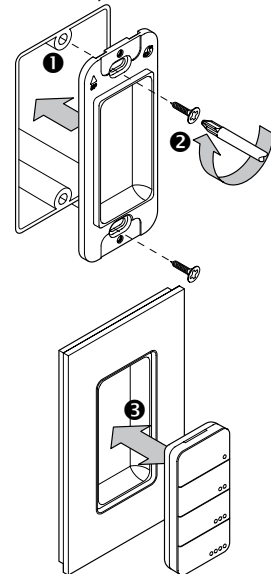


Fig. 2

1. Coloque el soporte magnético (Fig. 1H) en la caja de distribución como se muestra en la Fig. 2.
2. Fije el soporte a la caja del interruptor con dos tornillos.
3. Ahora puede colocar la placa decorativa del interruptor y usar el soporte magnético para guardar el dispositivo.

Montaje en superficies planas

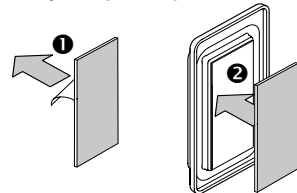


Fig. 3

1. Retire el soporte protector de una cara de la pegatina de espuma de doble cara, tal como se muestra en la Fig. 3.
2. Presione la pegatina contra el soporte magnético (Fig. 1G).
3. Retire la protección de la otra cara de la pegatina.
4. Presione el soporte para pulsadores con la pegatina adherida sobre una superficie plana.

Utilización de Shelly BLU RC Button 4 US

ⓘ El Dispositivo viene listo para usar con la batería instalada. Sin embargo, si al presionar cualquiera de los pulsadores el Dispositivo no empieza a emitir señales, es posible que tenga que insertar una pila nueva. Para más detalles, consulte la sección Cambiar la batería.

Al presionar un pulsador, el Dispositivo empezará a transmitir señales durante un segundo conforme al formato BT Home. Más información en <https://bthome.io>.

Shelly BLU RC Button 4 US soporta multi-clic - pulsación simple, doble, triple y larga.

El Dispositivo permite pulsar varios pulsadores simultáneamente. Permite controlar varios aparatos conectados al mismo tiempo.

La indicación LED emite el mismo número de parpadeos rojos que el pulsador.

Para emparejar Shelly BLU RC Button 4 US con otro dispositivo Bluetooth mantenga presionado cualquiera de los pulsadores durante 10 seg. El LED azul parpadeará durante el siguiente minuto indicando que el dispositivo está en modo de emparejamiento. Las características Bluetooth disponibles se describen en la documentación oficial de la API de Shelly en <https://shelly.link/ble>.

Shelly BLU RC Button 4 US incorpora el modo baliza. Si está activado, el Dispositivo emitirá balizas cada 8 segundos.

Shelly BLU RC Button 4 US tiene una función de seguridad avanzada y soporta el modo encriptado. Para restablecer la configuración de fábrica del dispositivo, mantenga presionado cualquiera de los pulsadores durante 30 segundos poco después de insertar la batería.

Cambiar la batería

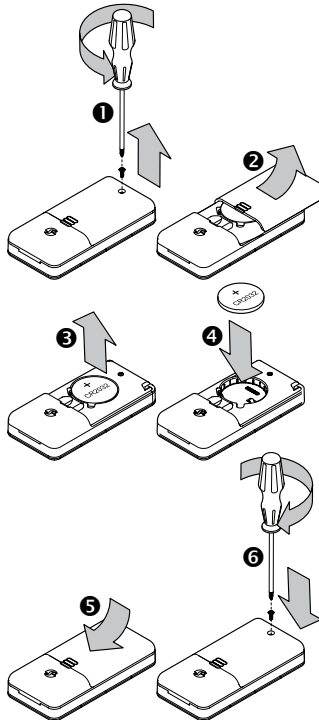


Fig. 4

1. Retire el tornillo que sujeta la tapa de la batería, como se muestra en la Fig. 4.
2. Presione suavemente y deslice la tapa de la batería para abrirla en la dirección indicada por la flecha.
3. Retire la batería gastada.
4. Inserte una batería nueva. Asegúrese de que el signo [+] de la batería corresponda con la marca de la parte posterior de la tapa.
5. Vuelva a colocar la tapa de la batería en su sitio hasta que encaje.
6. Apriete el tornillo para evitar que se abra accidentalmente.

Especificaciones

Físico

- Dimensiones (Alto x Ancho x Profundidad): Pulsador: 65x30x13 mm / 2.56x1.18x0.51 in
- Soporte magnético (caja de interruptores de pared): 105x44x13 mm / 4.13x1.73x0.51 in
- Soporte magnético (superficies planas): 83x44x9 mm / 3.27x1.73x0.35 in
- Peso: 21 g / 0.74 oz
- Material de la cubierta: Plástico
- Color de la cubierta: Blanco

Ambiental

- Temperatura de funcionamiento: -20°C a 40°C / -5°F a 105°F
- Humedad: 30% a 70% RH

Eléctrico

- Alimentación: 1 batería de 3 V (incluida)
- Tipo de batería: CR2032
- Duración estimada de la batería: Hasta 2 años

Bluetooth

- Protocolo: 4.2
- Banda RF: 2400-2483,5 MHz
- Max. Potencia RF: < 4 dBm
- Alcance: Hasta 30 m / 100 ft en exteriores, hasta 10 m / 33 ft en interiores (dependiendo de la construcción local)
- Cifrado: AES (modo CCM)

Inclusión de Shelly Cloud

El Dispositivo se puede supervisar, controlar y configurar a través de nuestro servicio de domótica Shelly Cloud. Puede utilizar el servicio a través de nuestra aplicación móvil Android, iOS o Harmony OS o a través de cualquier navegador de Internet en <https://control.shelly.cloud/>.

Si decide utilizar el Dispositivo con la aplicación y el servicio Shelly Cloud, encontrará instrucciones sobre cómo conectar el Dispositivo a la nube y controlarlo desde la aplicación Shelly en la guía de la aplicación: <https://shelly.link/app-guide>.

Para utilizar su dispositivo BLE con el servicio Shelly Cloud y la aplicación móvil Shelly Smart Control, su cuenta ya debe tener una puerta de enlace Shelly BLU o cualquier otro dispositivo Shelly con capacidades Wi-Fi y Bluetooth (Gen2 o más reciente, diferente de los sensores) y una función de puerta de enlace Bluetooth habilitada.

La aplicación Shelly y el servicio Shelly Cloud no son necesarios para que el dispositivo funcione correctamente. Este dispositivo puede utilizarse de forma independiente o con otras plataformas domóticas.

Resolución de problemas

Si tiene problemas con la instalación o el funcionamiento del Dispositivo, consulte la página de la base de conocimientos:

https://shelly.link/blu_rc_button_4_US

Fabricante: Shelly Europe Ltd.

Dirección: 103 Cherni Vrah Blvd., 1407 Sofía, Bulgaria

Tel: +359 2 988 7435

E-mail: support@shelly.cloud

Sitio web oficial: <https://www.shelly.com>

El fabricante publicará los cambios en la información de contacto en su sitio web oficial.

Todos los derechos sobre la marca comercial Shelly® y otros derechos intelectuales asociados a este dispositivo pertenecen a Shelly Europe Ltd.