

EN	DE	IT
Legend <ul style="list-style-type: none">A: SocketB: Control buttonC: PlugD: LED indication ring	Legende <ul style="list-style-type: none">A: SteckdoseB: BedientasteC: SteckerD: LED-Anzeigering	Leggenda <ul style="list-style-type: none">A: PresaB: Pulsante di controlloC: SpinaD: Anello di indicazione LED

EN

User and safety guide

Shelly Plug S MTR Gen3

Smart Wi-Fi and Bluetooth plug

Referred to in this document as "the Device"
 This sign indicates safety information.
 This sign indicates an important note.

Safety information

For safe and proper use, read this guide, and any other documents accompanying this product. Keep them for future reference. Failure to follow the installation procedures can lead to malfunction, danger to health and life, violation of law, and/or refusal of legal and commercial guarantees (if any). Shelly Europe Ltd. is not responsible for any loss or damage due to incorrect installation or improper operation of this device.

WARNING! Do not use the Device to power or control the on/off status of life support equipment.

WARNING! Do not use the Device to operate equipment when inaccurate timing or accidental on/off commands could be dangerous. Examples of such equipment are saunas, sunlamps, electric blankets, etc.

CAUTION! Connect the Device only in the way shown in these instructions. Any other method could cause damage and/or injury.

CAUTION! Connect the Device only to a power grid and appliances that comply with all applicable regulations. A short circuit in the power grid or any appliance connected to the Device can cause fire, property damage, and electric shock.

CAUTION! The Device may be connected to and control only electric circuits and appliances that comply with the applicable standards and safety norms.

CAUTION! Do not connect the Device to appliances that exceed the specified maximum electric load.

CAUTION! Do not use the Device if it shows any sign of damage or defect.

CAUTION! Immediately unplug the Device from the power outlet if it emits smoke, makes noise or has an unusual smell.

CAUTION! Do not attempt to repair the Device yourself.

CAUTION! The circuit on which the Device is operated must be secured by a cable protection switch in accordance with EN60898-1 (tripping characteristic B or C, max. 16 A rated current, min. 6 kA interrupting rating, energy limiting class 3).

CAUTION! The Device is intended only for indoor use.

CAUTION! Do not use the Device in a damp environment. Do not allow the device to get wet.

CAUTION! Keep the Device away from dirt and moisture.

CAUTION! Do not plug Devices into each other.

CAUTION! Do not plug in any direct plug-in equipment in the Device. Examples of direct plug-in equipment include plug-in transformers, battery rechargers, etc.

CAUTION! Do not operate covered.

CAUTION! Do not allow children to play with the buttons/switches connected to the Device. Keep the devices (mobile phones, tablets, PCs) for remote control of Shelly away from children.

Product description

Shelly Plug S MTR Gen3 is a Matter-compatible smart plug/outlet with power measurement, overvoltage, undervoltage, and overheating protection. The Device allows remote control of electric appliances with various smart home platforms.

Setting up the Device via Matter

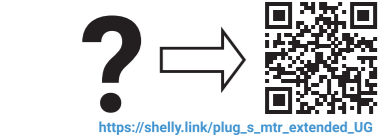
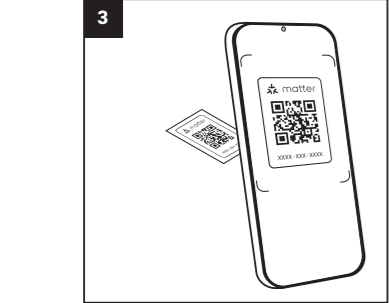
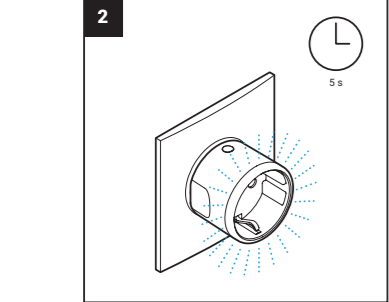
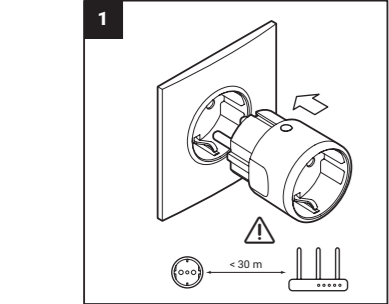
Before you start, make sure you have:

- 2.4 GHz Wi-Fi network
- A Matter-compatible hub connected to the Internet
- A mobile device with Bluetooth enabled and a Matter-compatible app installed

Keep the QR code for future reference. If you reset the device, you will need that code again.

Specifications

- Size (HxWxD): 44x44x70 mm / 1.73x1.73x2.75 in
- Compatible sockets: CEE 7/1, CEE 7/3 (Type F / Schuko) or CEE 7/5 (Type E)
- Compatible plugs: CEE 7/2, CEE 7/4 (Type F / Schuko), CEE 7/7, CEE 7/16 (Type C) or CEE 7/17
- Ambient working temperature: -20°C to 40°C / -5°F to 105°F
- Humidity: 30% to 70% RH
- Max. altitude: 2000 m / 6562 ft
- Pollution degree: 2
- Degree of protection: IP 20
- Power supply: 220 - 230 V~ 50/60 Hz
- Rated impulse-withstand voltage: 2500 V
- Max. switching voltage: 230 V~
- Max. switching current: 12 A



- Max. power: 2500 W (resistive)
- Wi-Fi**
 - Protocol: 802.11 b/g/n
 - RF band: 2401 - 2495 MHz
 - Max. RF power: < 20 dBm
 - Range: Up to 50 m / 164 ft outdoors, up to 30 m / 98 ft indoors (depending on local conditions)
- Bluetooth**
 - Protocol: 4.2
 - RF band: 2400 - 2483.5 MHz
 - Max. RF power: < 4 dBm
 - Range: Up to 30 m / 98 ft outdoors, up to 10 m / 33 ft indoors (depending on local conditions)

This refers to the waste of electrical and electronic equipment. It is applicable in the EU, US and other countries to collect waste separately.

This symbol on the product or in the accompanying literature indicates that the product should not be disposed of in the daily waste. Shelly® Plug S MTR Gen3 must be recycled to avoid possible damage to the environment or human health from uncontrolled waste disposal and to promote the reuse of materials and resources. It is your responsibility to dispose of the device separately from general household waste when it is already unusable.

Declaration of Conformity

Hereby, Shelly Europe Ltd. declares that the radio equipment type Shelly Plug S MTR Gen3 is in compliance with Directive 2014/53/EU, 2014/35/EU, 2014/30/EU, 2011/65/EU. The full text of the EU declaration of conformity is available at the following internet address:

https://shelly.link/plug_s_mtr_gen3_DoC

Manufacturer: Shelly Europe Ltd.
Address: 103 Cherni Vrah Blvd., 1407 Sofia, Bulgaria
Tel.: +359 2 988 7435
E-mail: support@shelly.cloud
Official website: <https://www.shelly.com>

Changes in contact information are published by the Manufacturer on the official website.

All rights to the trademark Shelly® and other intellectual rights associated with this Device belong to Shelly Europe Ltd.

DE

Benutzer- und Sicherheitsanleitung

Shelly Plug S MTR Gen3

Smarter Wi-Fi und Bluetooth-Stecker

In diesem Dokument auch als „das Gerät“ bezeichnet
 Dieses Zeichen weist auf Sicherheitshinweise hin.
 Dieses Zeichen weist auf einen wichtigen Hinweis hin.

Sicherheitsinformationen

Lesen Sie diese Anleitung und alle anderen Dokumente, die diesem Produkt beiliegen, um es sicher und ordnungsgemäß zu verwenden. Bewahren Sie sie zum späteren Nachschlagen auf. Die Nichtbeachtung der Installationsanweisungen kann zu Fehlfunktionen, Gefahren für Gesundheit und Leben, Gesetzesverstößen und/oder zur Verweigerung gesetzlicher und kommerzieller Garantien (falls vorhanden) führen. Shelly Europe Ltd. haftet nicht für Verluste oder Schäden, die durch eine fehlerhafte Installation oder einen unsachgemäßen Betrieb des Geräts aufgrund der Nichtbeachtung der Benutzer- und Sicherheitshinweise in dieser Anleitung entstehen.

WARNUNG! Verwenden Sie das Gerät nicht, um lebenserhaltende Geräte mit Strom zu versorgen oder deren Ein/Aus-Status zu kontrollieren.

WARNUNG! Verwenden Sie das Gerät nicht zum Betrieb von Geräten, bei denen eine ungenaue Zeitsteuerung oder versehentliche Ein/Aus-Befehle gefährlich sein könnten. Beispiele für solche Geräte sind Saunas, Sonnenlampen, Heizdecken, usw.

ACHTUNG! Schließen Sie das Gerät nur auf die in dieser Anleitung beschriebene Weise an. Jede andere Methode kann zu Schäden und/oder Verletzungen führen.

ACHTUNG! Schließen Sie das Gerät nur an ein Stromnetz und Geräte an, die allen geltenden Vorschriften entsprechen. Ein Kurzschluss im Stromnetz oder in einem an das Gerät angeschlossenen Gerät kann zu Bränden, Sachschäden und Stromschlägen führen.

ACHTUNG! Das Gerät darf nur an Stromkreise und Geräte angeschlossen und gesteuert werden, die den geltenden Normen und Sicherheitsnormen entsprechen.

ACHTUNG! Schließen Sie das Gerät nicht an Geräte an, die die angegebene maximale elektrische Belastung überschreiten.

ACHTUNG! Verwenden Sie das Gerät nicht, wenn es Anzeichen von Beschädigungen oder Defekten aufweist.

ACHTUNG! Ziehen Sie sofort den Netzstecker aus der Steckdose, wenn das Gerät Rauch entwickelt, Geräusche macht oder einen ungewöhnlichen Geruch annimmt.

ACHTUNG! Versuchen Sie nicht, das Gerät selbst zu reparieren.

ACHTUNG! Der Stromkreis, an dem das Gerät betrieben wird, muss durch einen Leitungsschutzschalter nach EN60898-1 abgesichert sein (Auslösecharakteristik B oder C, max. 16 A Nennstrom, min. 6 kA Ausschaltvermögen, Energiebegrenzungsklasse 3).

ACHTUNG! Das Gerät ist nur für die Verwendung in Innenräumen vorgesehen.

ACHTUNG! Verwenden Sie das Gerät nicht in einer feuchten Umgebung. Achten Sie darauf, dass das Gerät nicht nass wird.

ACHTUNG! Halten Sie das Gerät von Schmutz und Feuchtigkeit fern.

ACHTUNG! Stecken Sie die Geräte nicht ineinander.

ACHTUNG! Schließen Sie keine direkt steckbaren Geräte an das Gerät an. Beispiele für direkt steckbare Geräte sind Stecktransformatoren, Akkuladegeräte usw.

ACHTUNG! Nicht abgedeckt betreiben.

ACHTUNG! Erlauben Sie Kindern nicht, mit den an das Gerät angeschlossenen Tasten/Schaltern zu spielen. Halten Sie die Geräte (Mobiltelefone, Tablets, PCs) zur Fernsteuerung des Shelly von Kindern fern.

Produktbeschreibung

Shelly Plug S MTR Gen3 ist eine Matter-kompatible smarte Steckdose mit Leistungsmessung, Überspannungs-, Unterspannungs- und Überhitzungsschutz. Das Gerät ermöglicht die Fernsteuerung von Elektrogeräten mit verschiedenen Smart-Home-Plattformen.

Einrichten des Geräts über Matter

Bevor Sie beginnen, stellen Sie sicher, dass Sie über Folgendes verfügen:

- 2,4 GHz Wi-Fi-Netzwerk
- Einen Matter-kompatiblen Hub, der mit dem Internet verbunden ist
- Ein mobiles Gerät mit aktiviertem Bluetooth und installierter Matter-kompatibler App

Bewahren Sie den QR-Code für spätere Zwecke auf. Wenn Sie das Gerät zurücksetzen, benötigen Sie diesen Code erneut.

Spezifikation

- Abmessungen (HxBxT): 44x44x70 mm / 1.73x1.73x2.75 in
- Kompatible Steckdosen: CEE 7/1, CEE 7/3 (Type F / Schuko) oder CEE 7/5 (Type E)
- Kompatible Stecker: CEE 7/2, CEE 7/4 (Type F / Schuko), CEE 7/7, CEE 7/16 (Type C) oder CEE 7/17
- Arbeitstemperatur: -20°C bis 40°C / -5°F bis 105°F

- Luftfeuchtigkeit: 30% bis 70% RH
- Max. Höhe ü.M.: 2000 m / 6562 ft
- Verschmutzungsgrad: 2
- Grad des Schutzes IP 20
- Stromversorgung: 220 - 230 V~ 50/60 Hz
- Bemessungsstoßspannung: 2500 V
- Max. Schaltspannung: 230 V~
- Max. Schaltstrom: 12 A
- Max. Leistung: 2500 W (resistiv)

WLAN

- Protokoll: 802.11 b/g/n
- HF-Band: 2401 - 2495 MHz
- Max. HF-Leistung: < 20 dBm
- Reichweite: Bis zu 30 m / 164 ft im Freien, bis zu 30 m / 98 ft in Gebäuden (abhängig von den baulichen Gegebenheiten)

Bluetooth

- Protokoll: 4.2
- HF-Band: 2400 - 2483.5 MHz
- Max. HF-Leistung: < 4 dBm
- Reichweite: Bis zu 30 m / 98 ft im Freien, bis zu 10 m / 33 ft im Gebäuden (abhängig von den baulichen Gegebenheiten)

Entsorgung und Recycling

Dies bezieht sich auf den Abfall von elektrischen und elektronischen Geräten. In EU, USA sowie anderen Ländern ist es üblich, Abfälle getrennt zu sammeln.

Dieses Symbol auf dem Produkt oder in der begleitenden Gebrauchsanweisung weist darauf hin, dass das Produkt nicht über den Hausmüll entsorgt werden darf. Shelly® Plug S MTR Gen3 muss recycelt werden, um mögliche Schäden für die Umwelt oder die menschliche Gesundheit durch unkontrollierte Abfallentsorgung zu vermeiden und die Wiederverwendung von Materialien und Ressourcen zu fördern. Es liegt in Ihrer Verantwortung, das Gerät getrennt vom allgemeinen Hausmüll zu entsorgen, wenn es bereits unbrauchbar ist.

Konformitätserklärung

Hiermit erklärt Shelly Europe Ltd., dass die Funkanlage Typ Shelly Plug S MTR Gen3 der Richtlinie 2014/53/EU, 2014/35/EU, 2014/30/EU, 2011/65/EU entspricht. Den vollständigen Text der EU-Konformitätserklärung finden Sie unter folgender Internetadresse:

https://shelly.link/plug_s_mtr_gen3_DoC

Hersteller: Shelly Europe Ltd.
Adresse: 103 Cherni Vrah Blvd., 1407 Sofia, Bulgarien
Tel.: +359 2 988 7435
E-mail: support@shelly.cloud
Offizielle Website: <https://www.shelly.com>

Änderungen der Kontaktdaten werden vom Hersteller auf dessen offiziellen Website veröffentlicht.

Alle Rechte an der Marke Shelly® und anderen geistigen Eigentumsrechten im Zusammenhang mit diesem Gerät gehören Shelly Europe Ltd.

IT

Guida all'uso e alla sicurezza

Shelly Plug S MTR Gen3

Connettore Smart Wi-Fi e Bluetooth

Nel presente documento viene indicato anche come "il Dispositivo"
 Questo cartello indica le informazioni sulla sicurezza.
 Questo segno indica una nota importante.

Informazioni sulla sicurezza

Per un uso sicuro e corretto, leggere questa guida e tutti gli altri documenti che accompagnano il prodotto. Conservateli per future consultazioni. La mancata osservanza delle procedure di installazione può causare malfunzionamenti, pericoli per la salute e la vita, violazione della legge e/o rifiuto delle garanzie legali e commerciali (se presenti). Shelly Europe Ltd. non è responsabile di eventuali perdite o danni in caso di installazione errata o di funzionamento improprio del dispositivo a causa della mancata osservanza delle istruzioni d'uso e di sicurezza contenute in questa guida.

AVVERTENZA! Non utilizzare il dispositivo per alimentare o controllare lo stato di accensione/spengimento delle apparecchiature di supporto vitale.

AVVERTENZA! Non utilizzare il dispositivo per azionare apparecchiature per le quali una temporizzazione imprecisa o comandi accidentali di accensione/spengimento potrebbero essere pericolosi. Esempi di tali apparecchiature sono le saune, le lampade solari, le coperte elettriche, ecc.

ATTENZIONE! Collegare il Dispositivo solo nel modo indicato in queste istruzioni. Qualsiasi altro metodo potrebbe causare danni e/o lesioni.

ATTENZIONE! Collegare il Dispositivo solo a una rete elettrica e a dispositivi conformi a tutte le normative vigenti. Un cortocircuito nella rete elettrica o in qualsiasi apparecchio collegato al Dispositivo può causare incendi, danni materiali e scosse elettriche.

ATTENZIONE! Il Dispositivo può essere collegato e controllare solo circuiti e apparecchi elettrici conformi agli standard e alle norme di sicurezza applicabili.

ATTENZIONE! Non collegare il Dispositivo ad apparecchi che superano il carico elettrico massimo specificato.

ATTENZIONE! Collegare il Dispositivo solo nel modo indicato in queste istruzioni. Qualsiasi altro metodo potrebbe causare danni e/o lesioni.

ATTENZIONE! Scollegare immediatamente il dispositivo dalla presa di corrente se emette fumo, fa rumore o ha un odore insolito.

ATTENZIONE! Non tentare di riparare il Dispositivo da soli.

ATTENZIONE! Il circuito su cui viene azionato il dispositivo deve essere protetto da un interruttore di protezione dei cavi conforme alla norma EN60898-1 (caratteristica di intervento B o C, corrente nominale max. 16 A, potere di interruzione min. 6 kA, classe di energia 3).

ATTENZIONE! Il Dispositivo è destinato esclusivamente all'uso interno.

ATTENZIONE! Non utilizzare il Dispositivo in un ambiente umido. Non lasciare che il dispositivo si bagni.

ATTENZIONE! Tenere il Dispositivo lontano da sporco e umidità.

ATTENZIONE! Non collegare i dispositivi tra loro.

ATTENZIONE! Non collegare al Dispositivo alcuna apparecchiatura a innesto diretto. Esempi di apparecchiature a innesto diretto sono i trasformatori a innesto, i caricabatterie, ecc.

ATTENZIONE! Non mettere in funzione il dispositivo coperto.

ATTENZIONE! Non permettere ai bambini di giocare con i pulsanti/interruttori collegati al Dispositivo. Tenere i dispositivi (telefoni cellulari, tablet, PC) per il controllo remoto di Shelly lontano dai bambini.

Descrizione del prodotto

Shelly Plug S MTR Gen3 (il Dispositivo) è una spina/spina intelligente con misurazione della potenza e protezione dal surriscaldamento, che consente il controllo remoto degli elettrodomestici attraverso un telefono cellulare, tablet, PC o sistema di automazione domestica.

Impostazione del dispositivo tramite Matter

Prima di iniziare, assicurarsi di disporre di:

- Rete Wi-Fi a 2,4 GHz
- Un hub compatibile con Matter collegato a Internet
- Un dispositivo mobile con Bluetooth abilitato e un'applicazione Matter compatibile installata

Conservare il codice QR per riferimenti futuri. Se si ripristina il dispositivo, il codice sarà nuovamente necessario.

Specifiche tecniche

- Dimensioni (HxLxP): 44x44x70 mm / 1.73x1.73x2.75 in
- Prese compatibili: CEE 7/1, CEE 7/3 (Type F / Schuko) o CEE 7/5 (Type E)
- Spine compatibili: CEE 7/2, CEE 7/4 (Type F / Schuko), CEE 7/7, CEE 7/16 (Type C) o CEE 7/17
- Temperatura di lavoro: -20°C a 40°C / -5°F a 105°F
- Umidità: 30% a 70% RH
- Altitudine massima: 2000 m / 6562 ft
- Grado di inquinamento: 2
- Grado di protezione IP 20

For UP PSTI Act Statement of Compliance scan the QR code



- Alimentazione: 220 - 230 V~ 50/60 Hz
- Tensione nominale di resistenza agli impulsi: 2500 V
- Tensione di commutazione massima: 230 V~
- Corrente di commutazione massima: 12 A
- Potenza massima: 2500 W (resistivo)

Wi-Fi

- Protocollo: 802.11 b/g/n
- Banda RF: 2401 - 2495 MHz
- Max. Potenza RF: < 20 dBm
- Range: Fino a 30 m / 98 ft all'aperto, fino a 30 m / 98 ft al chiuso (a seconda della struttura locale)

Bluetooth

- Protocollo: 4.2
- Banda RF: 2400 - 2483.5 MHz
- Max. Potenza RF: < 4 dBm
- Range: Fino a 30 m / 98 ft all'aperto, fino a 10 m / 33 ft al chiuso (a seconda della struttura locale)

Smaltimento e riciclaggio

Si riferisce allo spreco di apparecchiature elettriche ed elettroniche. È applicabile nell'UE, negli Stati Uniti e in altri paesi per raccogliere i rifiuti separatamente.

Questo simbolo sul prodotto o nella documentazione allegata indica che il prodotto non deve essere smaltito con i rifiuti quotidiani.

Shelly® Plug S MTR Gen3 deve essere riciclato per evitare possibili danni all'ambiente o alla salute umana dovuti allo smaltimento incontrollato dei rifiuti e per promuovere il riutilizzo di materiali e risorse. È responsabilità dell'utente smaltire il dispositivo separatamente dai rifiuti domestici generici quando è già inutilizzabile.

Dichiarazione di Conformità

Con la presente, Shelly Europe Ltd. dichiara che il tipo di apparecchiatura radio Shelly Plug S MTR Gen3 è conforme alla Direttiva 2014/53/EU, 2014/35/EU, 2014/30/EU, 2011/65/EU. Il testo completo della dichiarazione di conformità UE è disponibile al seguente indirizzo internet:

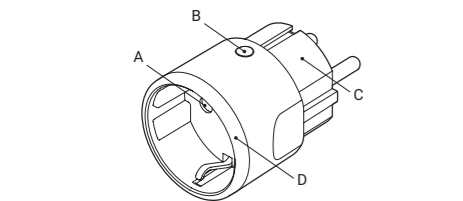
https://shelly.link/plug_s_mtr_gen3_DoC

Produttore: Shelly Europe Ltd.
Indirizzo: 103 Cherni Vrah Blvd., 1407 Sofia, Bulgaria
Tel.: +359 2 988 7435
E-mail: support@shelly.cloud
Sito ufficiale: <https://www.shelly.com>

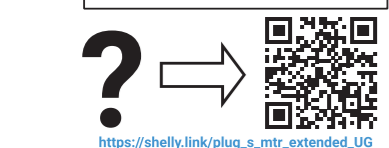
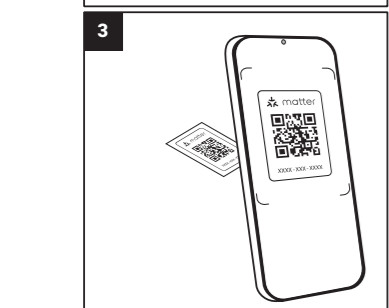
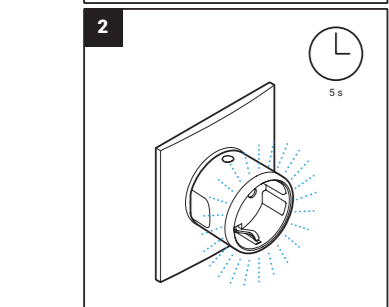
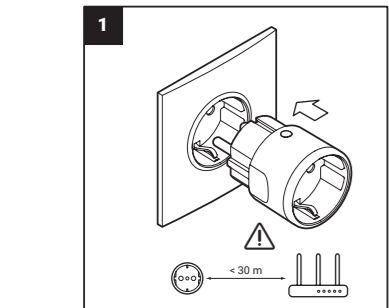
Le modifiche alle informazioni di contatto sono pubblicate dal produttore sul sito web ufficiale.

Tutti i diritti sul marchio Shelly® e gli altri diritti intellettuali associati a questo dispositivo appartengono a Shelly Europe Ltd.





ES	PT	FR
Leyenda <ul style="list-style-type: none">A: TomacorrienteB: Botón de controlC: EnchufeD: Anillo indicador LED	Leyenda <ul style="list-style-type: none">A: TomadaB: Botão de controloC: FichaD: Anel de indicação LED	Légende <ul style="list-style-type: none">A: Borne pour le NeutreB: Borne pour la Phase (110-240 V)C: Fiche électriqueD: Bornes d'entrée des interrupteurs



Manual de uso y seguridad

Shelly Plug S MTR Gen3

Enchufe inteligente Wi-Fi y Bluetooth

También denominado en este documento "el Dispositivo"

⚠️Esta señal indica información de seguridad.
ⓘEste signo indica una nota importante.

Información de seguridad

Para un uso seguro y adecuado, lea este manual y cualquier otro documento que acompañe a este producto. Consérvelos para futuras consultas. El incumplimiento de los procedimientos de instalación puede provocar un funcionamiento incorrecto, peligro para la salud y la vida, violación de la ley y/o denegación de garantías legales y comerciales (si las hubiera). Shelly Europe Ltd. no se hace responsable de ninguna pérdida o daño en caso de instalación incorrecta o funcionamiento inadecuado de este aparato por no seguir las instrucciones de uso y seguridad de este manual.

⚠️**ADVERTENCIA!** No utilice el Dispositivo para alimentar o controlar el estado de encendido/apagado de equipos de soporte de vida.

⚠️**ADVERTENCIA!** No utilice el Dispositivo para poner en funcionamiento equipos en los que una sincronización imprecisa o un encendido/apagado accidental puedan resultar peligrosos. Ejemplos de estos equipos son saunas, lámparas solares, mantas eléctricas, etc.

⚠️**ATENCIÓN!** Conecte el Dispositivo sólo del modo indicado en estas instrucciones. Cualquier otro método podría causar daños y/o lesiones.

⚠️**ATENCIÓN!** Conecte el Dispositivo únicamente a una red eléctrica y a aparatos que cumplan todas las normas aplicables. Un cortocircuito en la red eléctrica o en cualquier aparato conectado al Dispositivo puede provocar incendios, daños materiales y descargas eléctricas.

⚠️**ATENCIÓN!** El Dispositivo sólo puede conectarse y controlar circuitos eléctricos y aparatos que cumplan las normas y reglas de seguridad correspondientes.

⚠️**ATENCIÓN!** No conecte el Dispositivo a aparatos que superen la carga eléctrica máxima especificada.

⚠️**ATENCIÓN!** No utilice el Dispositivo si presenta algún signo de daño o defecto.

⚠️**ATENCIÓN!** Desenchufe inmediatamente el aparato de la toma de corriente si emite humo, hace ruido o desprende un olor extraño.

⚠️**ATENCIÓN!** No intente reparar el Dispositivo usted mismo.

⚠️**ATENCIÓN!** El circuito en el que funciona el aparato debe estar asegurado por un interruptor de protección de cables conforme a EN60898-1 (característica de disparo B o C, máx. 16 A de corriente nominal, mín. 6 kA de capacidad de interrupción, clase de limitación de energía 3).

⚠️**ATENCIÓN!** El Dispositivo está destinado únicamente para uso en interiores.

⚠️**ATENCIÓN!** No utilice el Dispositivo en un entorno húmedo. No permita que el dispositivo se moje.

⚠️**ATENCIÓN!** Mantenga el Dispositivo alejado de la suciedad y la humedad.

⚠️**ATENCIÓN!** No enchufe los dispositivos entre sí.

⚠️**ATENCIÓN!** No enchufe ningún equipo de conexión directa en el Dispositivo. Ejemplos de equipos de enchufe directo son los transformadores de enchufe, los recargadores de baterías, etc.

⚠️**ATENCIÓN!** No utilizar tapado.

⚠️**ATENCIÓN!** No permita que los niños jueguen con los botones/interruptores conectados al Dispositivo. Mantenga los dispositivos (teléfonos móviles, tabletas, PC) de control remoto de Shelly fuera del alcance de los niños.

Descripción del producto

Shelly Plug S MTR Gen3 (el Dispositivo) es un enchufe/tomacorriente inteligente con medición de potencia y protección contra sobrecalentamiento, que permite el control remoto de aparatos eléctricos a través de un teléfono móvil, tableta, PC o sistema doméstico.

Configuración del dispositivo a través de Matter

ⓘAntes de empezar, asegúrese de que dispone de:

- Una red Wi-Fi de 2,4 GHz
- Un concentrador compatible con Matter conectado a Internet
- Un dispositivo móvil con Bluetooth activado y una app compatible con Matter instalada

ⓘConservar el código QR para futuras consultas. Si restablece el dispositivo, volverá a necesitar ese código.

Especificaciones

- Dimensiones (Alto x Ancho x Profundidad): 44x44x70 mm / 1.73x1.73x2.75 in
- Enchufes compatibles: CEE 7/1, CEE 7/3 (Type F / Schuko) o CEE 7/5 (Type E)
- Tomas de corriente compatibles: CEE 7/2, CEE 7/4 (Type F / Schuko), CEE 7/7, CEE 7/16 (Type C) o CEE 7/17
- Temperatura de funcionamiento: -20°C a 40°C / -5°F a 105°F
- Humedad: 30% a 70% RH

- Altitud máxima: 2000 m / 6562 ft
- Grado de contaminación: 2
- Grado de protección IP 20
- Alimentación: 220 - 230 V~ 50/60 Hz
- Tensión nominal soportada a impulsos: 2500 V
- Tensión de conmutación máx: 230 V~
- Corriente de conmutación máx: 12 A
- Potencia máx: 2500 W (resistiva)

Wi-Fi

- Protocolo: 802.11 b/g/n
- Banda RF: 2401 - 2495 MHz
- Max. Potencia RF: < 20 dBm
- Alcance: Hasta 50 m / 164 ft en exteriores, hasta 30 m / 98 ft en interiores (dependiendo de la construcción local)

Bluetooth

- Protocolo: 4.2
- Banda RF: 2400 - 2483.5 MHz
- Max. Potencia RF: < 4 dBm
- Alcance: Hasta 30 m / 98 ft en exteriores, hasta 10 m / 33 ft en interiores (dependiendo de la construcción local)

Eliminación y reciclaje

Este apartado hace referencia a los residuos de dispositivos eléctricos y electrónicos. Es aplicable en la UE, EE.UU. y otros países para recoger los residuos por separado.

⚠️Este símbolo en el producto o en la documentación que lo acompaña indica que el producto no debe desecharse con la basura diaria. Shelly® Plug S MTR Gen3 v2 debe reciclarse para evitar posibles daños al medio ambiente o a la salud humana derivados de la eliminación incontrolada de residuos y para promover la reutilización de materiales y recursos. Es su responsabilidad desear el dispositivo por separado de la basura doméstica general cuando ya no se pueda utilizar.

Declaración de Conformidad

Por medio de la presente, Shelly Europe Ltd. declara que el equipo de radio tipo Shelly Plug S MTR Gen3 cumple con las directivas 2014/53/UE, 2014/30/UE, 2014/30/UE, 2011/65/UE. El texto completo de la declaración de conformidad de la UE está disponible en la siguiente dirección web:

https://shelly.link/plug_s_mtr_gen3_DoC

Fabricante: Shelly Europe Ltd.

Dirección: 103 Cherni Vrah Blvd., 1407 Sofía, Bulgaria

Tel: +359 2 988 7435

E-mail: support@shelly.cloud

Sitio web oficial: <https://www.shelly.com>

El fabricante publicará los cambios en la información de contacto en su sitio web oficial.

Todos los derechos sobre la marca comercial Shelly® y otros derechos intelectuales asociados a este dispositivo pertenecen a Shelly Europe Ltd.

⚠️**ATENCIÓN!** No utilice el Dispositivo num ambiente húmedo. Não deixar que o aparelho se molhe.

⚠️**ATENCIÓN!** Manter o Dispositivo afastado de sujidade e humidade.

⚠️**ATENCIÓN!** Não ligar os dispositivos uns aos outros.

⚠️**ATENCIÓN!** Não ligue qualquer equipamento de ligação direta ao Dispositivo. Exemplos de equipamento de ligação direta incluem transformadores de ligação, recargadores de baterías, etc.

⚠️**ATENCIÓN!** Não utilizar o dispositivo coberto.

⚠️**ATENCIÓN!** Não permita que as crianças brinquem com os botões/interruptores ligados ao Dispositivo. Mantenha os dispositivos (telemóveis, tablets, PCs) para controlo remoto do Shelly afastados das crianças.

Descrição do produto

Shelly Plug S MTR Gen3 (o Dispositivo) é uma ficha/saída inteligente com medição de potência e proteção contra sobreaquecimento, que permite o controlo remoto de aparelhos eléctricos através de um telemóvel, tablet, PC ou sistema de doméstica.

Configurar o dispositivo via Matter

ⓘAntes de começar, certifique-se de que tem:

- Uma rede Wi-Fi de 2,4 GHz
- Um hub compatível com o Matter ligado a Internet
- Um dispositivo móvel com Bluetooth ativado e uma aplicação compatível com o Matter instalada

ⓘGuarde o código QR para referência futura. Se reiniciar o dispositivo, precisará novamente desse código.

Especificações

- Tamanho (AxLxP): 44x44x70 mm / 1.73x1.73x2.75 in
- Tomadas compatíveis: CEE 7/1, CEE 7/3 (Type F / Schuko) o CEE 7/5 (Type E)
- Fichas compatíveis: CEE 7/2, CEE 7/4 (Type F / Schuko), CEE 7/7, CEE 7/16 (Type C) o CEE 7/17
- Temperatura de funcionamento: -20°C a 40°C / -5°F a 105°F
- Umidade: 30% a 70% RH
- Altitude máxima: 2000 m / 6562 ft
- Grau de poluição: 2



Manual do utilizador e de segurança

Shelly Plug S MTR Gen3

Ficha Wi-Fi inteligente e Bluetooth

Referido neste documento como "o Dispositivo"

⚠️Este sinal indica informações de segurança.
ⓘEste signo indica uma nota importante.

Informações de segurança

Para uma utilização segura e correcta, leia este manual e quaisquer outros documentos que acompanhem este produto. Guarde-os para referência futura. O não cumprimento dos procedimentos de instalação pode levar a mau funcionamento, perigo para a saúde e a vida, violação da lei e/ou recusa de garantias legais e comerciais (se existirem). A Shelly Europe Ltd. não se responsabiliza por quaisquer perdas ou danos em caso de instalação incorrecta ou funcionamento inadequado deste dispositivo devido ao não cumprimento das instruções de utilização e segurança contidas neste guia.

⚠️**ATENÇÃO!** Não utilize o Dispositivo para alimentar ou controlar o estado ligado/desligado do equipamento de suporte de vida.

⚠️**ATENÇÃO!** Não utilize o Dispositivo para operar equipamento quando uma temporização imprecisa ou comandos acidentais de ligar/desligar possam ser perigosos. Exemplos de tais equipamentos são saunas, lâmpadas solares, cobertores eléctricos, etc.

⚠️**ATENÇÃO!** Ligue o Dispositivo apenas da forma indicada nestas instruções. Qualquer outro método pode causar danos e/ou ferimentos.

⚠️**ATENÇÃO!** Ligue o Dispositivo apenas a uma rede eléctrica e a aparelhos que estejam em conformidade com todos os regulamentos aplicáveis. Um curto-circuito na rede eléctrica ou em qualquer aparelho ligado ao Dispositivo pode provocar incêndios, danos materiais e choques eléctricos.

⚠️**ATENÇÃO!** O aparelho só pode ser ligado e comandar circuitos eléctricos e aparelhos que estejam em conformidade com as normas e regras de segurança aplicáveis.

⚠️**ATENÇÃO!** Não ligue o Dispositivo a aparelhos que excedam a carga eléctrica máxima especificada.

⚠️**ATENÇÃO!** Não utilize o Dispositivo se este apresentar qualquer sinal de dano ou defeito.

⚠️**ATENÇÃO!** Desligue imediatamente o aparelho da tomada eléctrica se este emitir fumo, fizer ruído ou tiver um cheiro involuntar.

⚠️**ATENÇÃO!** Não tente reparar o Dispositivo por si próprio.

⚠️**ATENÇÃO!** O circuito no qual o aparelho é operado deve ser protegido por um interruptor de protecção de cabos em conformidade com a norma EN60898-1 (caraterística de disparo B ou C, máx. 16 A de corrente nominal, mín. 6 kA de capacidade de interrupção, classe de limitação de energia 3).

⚠️**ATENÇÃO!** O Dispositivo destina-se apenas a ser utilizado em interiores.

⚠️**ATENÇÃO!** Não utilize o Dispositivo num ambiente húmido. Não deixar que o aparelho se molhe.

⚠️**ATENÇÃO!** Não ligue qualquer equipamento de ligação direta ao Dispositivo. Exemplos de equipamento de ligação direta incluem transformadores de ligação, recargadores de baterías, etc.

⚠️**ATENÇÃO!** Não permita que as crianças brinquem com os botões/interruptores ligados ao Dispositivo. Mantenha os dispositivos (telemóveis, tablets, PCs) para controlo remoto do Shelly afastados das crianças.

Configurar o dispositivo via Matter

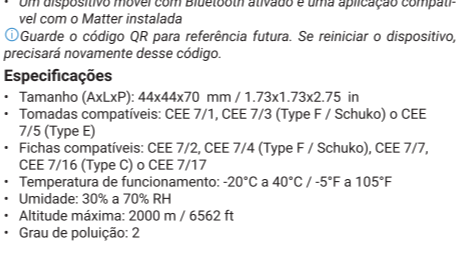
ⓘAntes de começar, certifique-se de que tem:

- Uma rede Wi-Fi de 2,4 GHz
- Um hub compatível com o Matter ligado a Internet
- Um dispositivo móvel com Bluetooth ativado e uma aplicação compatível com o Matter instalada

ⓘGuarde o código QR para referência futura. Se reiniciar o dispositivo, precisará novamente desse código.

Especificações

- Tamanho (AxLxP): 44x44x70 mm / 1.73x1.73x2.75 in
- Tomadas compatíveis: CEE 7/1, CEE 7/3 (Type F / Schuko) o CEE 7/5 (Type E)
- Fichas compatíveis: CEE 7/2, CEE 7/4 (Type F / Schuko), CEE 7/7, CEE 7/16 (Type C) o CEE 7/17
- Temperatura de funcionamento: -20°C a 40°C / -5°F a 105°F
- Umidade: 30% a 70% RH
- Altitude máxima: 2000 m / 6562 ft
- Grau de poluição: 2



- Grau de protecção IP 20
- Fonte de alimentação: 220 - 230 V~ 50/60 Hz
- Tensão nominal de resistência ao impulso: 2500 V
- Tensão máxima de comutação: 230 V~
- Corrente máxima de comutação: 12 A
- Potência máxima: 2.500 W (resistivo)

Wi-Fi

- Protocolo: 802.11 b/g/n
- Banda RF: 2401 - 2495 MHz
- Máx. Potência de RF: < 20 dBm
- Alcance: Até 50 m / 164 ft no exterior, até 30 m / 98 ft no interior (dependendo da construção local)

Bluetooth

- Protocolo: 4.2
- Banda RF: 2400 - 2483.5 MHz
- Máx. Potência de RF: < 4 dBm
- Alcance: Até 30 m / 98 ft no exterior, até 10 m / 33 ft no interior (dependendo da construção local)

Eliminação e reciclaje

Esta refere-se aos resíduos de equipamento eléctrico e electrónico. É aplicável na UE, EUA e outros países que recolhem e separam resíduos.

⚠️Este símbolo no produto ou na literatura inclusa indica que o produto não deve ser descartado no lixo comum. Shelly® Plug S MTR Gen3 deve ser reciclado para evitar possíveis danos no meio ambiente ou na saúde pública provocados pela eliminação descontrolada de resíduos e para promover a reutilização de materiais e recursos. É responsabilidade do utilizador a eliminação do dispositivo separada do lixo comum quando este se tornar inutilizável.

Declaração de Conformidade

A Shelly Europe Ltd. declara por este meio que o equipamento rádio tipo Shelly Plug S MTR Gen3 opera conforme a Diretriz 2014/53/EU, 2014/35/EU, 2014/30/UE, 2011/65/EU. O texto completo da declaração da UE sobre a conformidade está disponível no seguinte endereço de internet: https://shelly.link/plug_s_mtr_gen3_DoC

Fabricante: Shelly Europe Ltd.

Endereço: 103 Cherni Vrah Blvd., 1407 Sofía, Bulgária

Tel: +359 2 988 7435

E-mail: support@shelly.cloud

Sitio oficial: <https://www.shelly.com>

As alterações nas informações de contacto são publicadas pelo fabricante no site Web oficial.

Todos os direitos sobre a marca registada Shelly® e outros direitos intelectuais associados a este Dispositivo pertencem a Shelly Europe Ltd.

Notice d'utilisation et consignes de sécurité

Shelly Plug S MTR Gen3

Prise Wi-Fi et Bluetooth intelligente

Dans le présent document, on parle du « Dispositif »

⚠️Ce symbole indique une information de sécurité.
ⓘCe symbole indique une note importante.

Informations de sécurité

Pour une utilisation sûre et appropriée, lisez cette notice et tout autre document accompagnant ce produit. Conservez-les pour pouvoir vous y référer ultérieurement. Le non-respect des procédures d'installation peut entraîner un dysfonctionnement, danger pour votre santé et vie, une violation de la loi et/ou le refus des garanties légales et commerciales (le cas échéant). Shelly Europe Ltd. n'est pas responsable de toute perte ou de tout dommage en cas d'installation incorrecte ou de fonctionnement incorrect de ce dispositif en raison du non-respect des instructions d'utilisation et de sécurité contenues dans ce guide.

⚠️**AVERTISSEMENT !** Ne pas utiliser le Dispositif pour alimenter ou contrôler la marche ou l'arrêt d'un respirateur artificiel.

⚠️**AVERTISSEMENT !** N'utilisez pas le Dispositif pour faire fonctionner des équipements pour lesquels une synchronisation imprécise ou les commandes marche/arrêt accidentelles pourraient être dangereuses. Les saunas, lampes solaires, couvertures électriques, etc. sont des exemples de ce type d'équipement.

⚠️**ATTENTION !** Branchez le Dispositif uniquement de la manière indiquée dans cette notice. Toute autre méthode pourrait entraîner des dommages et/ou des blessures.

⚠️**ATTENTION !** Ne raccordez le Dispositif qu'à un réseau électrique et à des appareils conformes à toutes les réglementations en vigueur. Un court-circuit dans le réseau électrique ou tout appareil connecté au Dispositif peut engendrer un incendie, choc électrique et des dommages matériels.

⚠️**ATTENTION !** Le Dispositif ne peut être raccordé et contrôler que des circuits électriques et des appareils conformes aux normes et aux règles de sécurité en vigueur.

⚠️**ATTENTION !** Ne pas brancher le Dispositif à des appareils qui dépassent la charge électrique maximale indiquée.

⚠️**ATTENTION !** N'utilisez pas le Dispositif s'il présente des signes de détérioration ou de défaut.

⚠️**ATTENTION !** Débranchez immédiatement l'appareil de la prise de courant s'il émet de la fumée, fait du bruit ou dégage une odeur inhabituelle.

⚠️**ATTENTION !** N'essayez pas de réparer le Dispositif vous-même.

⚠️**ATTENTION !** Le circuit sur lequel l'appareil est utilisé doit être sécurisé par un interrupteur de protection de câble conforme à la norme EN60898-1 (caractéristique de déclenchement B ou C, max. 16 A, pouvoir de coupure min. 6 kA, classe de limitation d'énergie 3).

⚠️**ATTENTION !** Le Dispositif est conçu uniquement pour une utilisation à l'intérieur.

⚠️**ATTENTION !** Ne pas utiliser le Dispositif dans un environnement humide. Ne pas le laisser se mouiller.

⚠️**ATTENTION !** Conservez le Dispositif à l'abri de la saleté et de l'humidité.

⚠️**ATTENTION !** Ne pas brancher les Dispositif les uns dans les autres.

⚠️**ATTENTION !** Ne branchez pas d'équipement à prise directe sur le Dispositif. Parmi les exemples d'équipements à branchement direct, on peut citer les transformateurs à branchement, les chargeurs de batterie, etc.

⚠️**ATTENTION !** Ne pas faire fonctionner le dispositif couvert.

⚠️**ATTENTION !** Ne laissez pas les enfants jouer avec les boutons/interrupteurs branchés au Dispositif. Gardez les appareils (téléphones portables, tablettes, PC) permettant de contrôler le dispositif Shelly à distance hors de portée des enfants.

Présentation du produit

Shelly Plug S MTR Gen3 (le Dispositif) est une prise intelligente avec mesure de la puissance et protection contre la surchauffe, qui permet de contrôler à distance des appareils électriques depuis votre téléphone portable, tablette, ou système domotique.

Configuration du dispositif via Matter

ⓘAvant de commencer, assurez-vous que vous disposez de:

- d'un réseau Wi-Fi 2,4 GHz
- d'un hub compatible avec Matter connecté à l'Internet
- d'un dispositif mobile avec Bluetooth activé et une application compatible avec Matter installée

ⓘConservez le code QR pour vous y reporter ultérieurement. Si vous réinitialisez le dispositif, vous aurez à nouveau besoin de ce code.

Caractéristiques techniques

- Dimensions (LxPxH) : 44x44x70 mm / 1.73x1.73x2.75 in
- Prises électriques compatibles: CEE 7/1, CEE 7/3 (Type F / Schuko) ou CEE 7/5 (Type E)
- Fiches électriques compatibles: CEE 7/2, CEE 7/4 (Type F / Schuko), CEE 7/7, CEE 7/16 (Type C) ou CEE 7/17

- Température de fonctionnement : -20 °C à 40 °C / -5 °F à 105 °F
- Humidité : 30 % à 70 %
- Altitude max. : 2000 m / 6562 ft
- Degré de pollution : 2
- Degré de protection IP 20
- Alimentation électrique : 220 - 230 V~ 50/60 Hz
- Tension nominale de résistance aux impulsions: 2500 V
- Tension de commutation max. : 230 V~
- Courant de commutation max. : 12 A
- Puissance maximale : 2500 W (résistive)

Wi-Fi

- Protocole: 802.11 b/g/n
- Bande RF: 2401 - 2495 MHz
- Puissance RF max. : < 20 dBm
- Portée: Jusqu'à 50 m / 164 ft à l'extérieur, jusqu'à 30 m / 98 ft à l'intérieur (en fonction des collectivités locales)

Bluetooth

- Protocole: 4.2
- Bande RF: 2400 - 2483.5 MHz
- Puissance RF max. : < 4 dBm
- Portée: Jusqu'à 30 m / 98 ft à l'extérieur, jusqu'à 10 m / 33 ft à l'intérieur (en fonction des collectivités locales)

Recyclage

Il s'agit des déchets d'équipements électriques et électroniques. C'est applicable en Europe, aux États-Unis et dans les autres pays pour collecter et recycler les déchets séparément.

⚠️Ce symbole sur le dispositif ou dans la notice d'utilisation indique qu'il ne doit pas être jeté avec les déchets du quotidien. Shelly® Plug S MTR Gen3 doit être recyclé afin qu'il n'y ait aucun risque pour l'environnement et la santé humaine dû à une élimination non contrôlée des déchets et afin de promouvoir la réutilisation des matériaux et des ressources. Il est de votre responsabilité de jeter le dispositif séparément de vos déchets ménagers lorsqu'il a atteint la fin de sa durée de vie.

Déclaration de Conformité

Par la présente, Shelly Europe Ltd. déclare que l'équipement radio de type Shelly Plug S MTR Gen3 est conforme à la directive 2014/53/UE, 2014/35/UE, 2014/30/UE, 2011/65/UE. Le texte intégral de la déclaration de conformité de l'UE est disponible à l'adresse internet suivante: https://shelly.link/plug_s_mtr_gen3_DoC

Fabricant : Shelly Europe Ltd.

Adresse : 103 Boulevard Cherni Vrah, 1407 Sofía, Bulgarie

Tél. : +359 2 988 7435

E-mail: support@shelly.cloud

Sitio Internet officiel : <https://www.shelly.com>

Les changements des coordonnées sont publiés par le fabricant sur le site Internet officiel.

Tous les droits de la marque Shelly® et les autres droits intellectuels associés à ce Dispositif appartiennent à Shelly Europe Ltd.



Ver1.0

B2431