

EN

## Installation and assembly guide

### Shelly Wall Switch Adapter

Compatible with Gira and Merten frames

This guide covers two different setups of BLU Wall Switch 4:

- Gira
- Merten

*This is not a Gira or Merten product.*

*Gira and Merten are registered trademarks of their owners.*

ES

## Guía de instalación y montaje

### Adaptador de interruptor de pared Shelly

Compatible con monturas Gira y Merten

Esta guía cubre dos configuraciones diferentes de BLU Wall Switch 4:

- Gira
- Merten

*Este no es un producto de Gira o Merten. Gira y Merten son marcas registradas de sus propietarios.*

DE

## Anleitung für Einbau und Montage

### Shelly Wandschalter-Adapter

Kompatibel mit Gira- und Merten-Rahmen

Dieser Leitfaden behandelt zwei verschiedene Konfigurationen des BLU Wall Switch 4:

- Gira
- Merten

*Dies ist kein Gira oder Merten Produkt. Gira und Merten sind eingetragene Warenzeichen der jeweiligen Eigentümer.*

PT

## Guia de instalação e montagem

### Adaptador de interruptor de parede Shelly

Compatível com as armações Gira e Merten

Este guia abrange duas configurações diferentes do interruptor de parede BLU 4:

- Gira
- Merten

*Este não é um produto Gira ou Merten. Gira e Merten são marcas registradas dos seus proprietários.*

IT

## Guida all'installazione e al montaggio

### Adattatore per interruttore a parete Shelly

Compatibile con i telai Gira e Merten

Questa guida tratta due diverse configurazioni di BLU Wall Switch 4:

- Gira
- Merten

*Questo non è un prodotto Gira o Merten. Gira e Merten sono marchi registrati dei rispettivi proprietari.*

FR

## Guide d'installation et d'assemblage

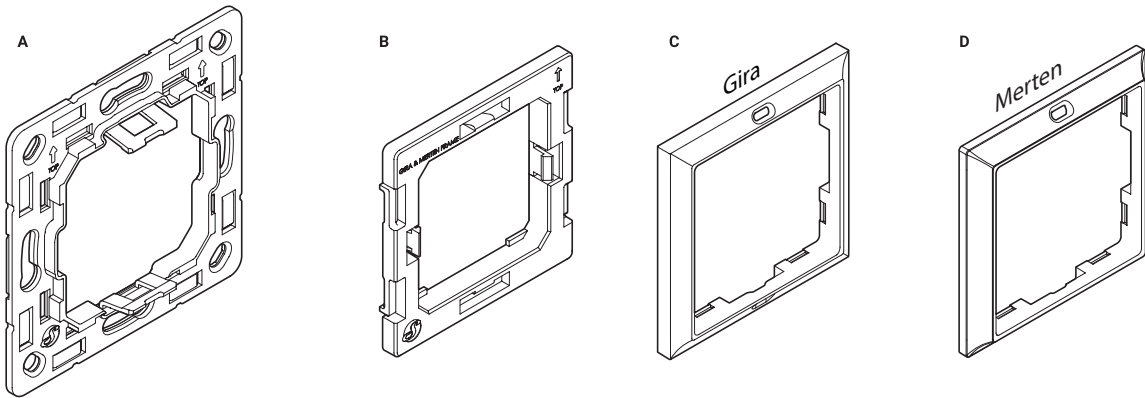
### Adaptateur pour interrupteur Shelly Wall Switch

Compatible avec les cadres Gira et Merten

Ce guide couvre deux configurations différentes du BLU Wall Switch 4 :

- Gira
- Merten

*Il ne s'agit pas d'un produit Gira ou Merten. Gira et Merten sont des marques déposées de leurs propriétaires.*



EN

## Package contents

- A: Mounting frame with a mounting sticker
- B: Back frame
- C: Front frame Gira
- D: Front frame Merten

ES

## Contenido del paquete

- A: Marco de montaje con adhesivo
- B: Marco trasero
- C: Marco delantero Gira
- D: Marco delantero Merten

DE

## Verpackungsinhalt

- A: Montagerahmen mit Montageaufkleber
- B: Hinterer Rahmen
- C: Vorderer Rahmen Gira
- D: Vorderer Rahmen Merten

PT

## Conteúdo da embalagem

- A: Moldura de montagem com um autocolante
- B: Estrutura posterior
- C: Quadro frontal Gira
- D: Quadro frontal Merten

IT

## Contenuto della confezione

- A: Telaio di montaggio con adesivo
- B: Telaio posteriore
- C: Telaio anteriore Gira
- D: Telaio anteriore Merten

FR

## Contenu de l'emballage

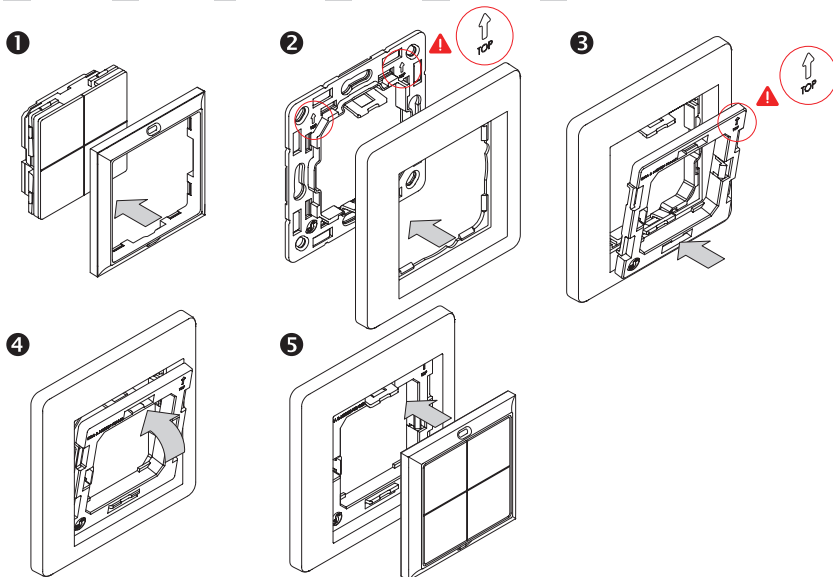
- A: Cadre de montage avec autocollant
- B: Cadre arrière
- C: Cadre frontal Gira
- D: Cadre frontal Merten

Ver1

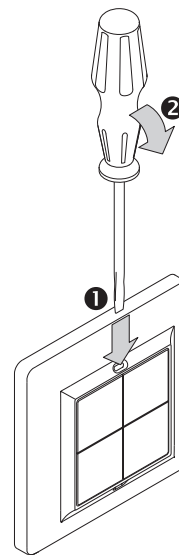
B1524

## Gira

EN Mounting / DE Montage / IT Montaggio / ES Montaje / PT Montagem / FR Montage

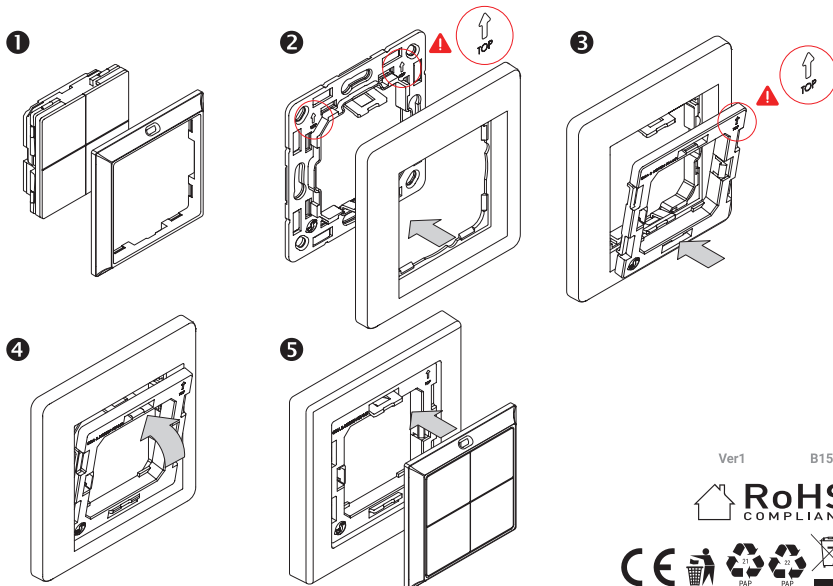


EN Dismounting / DE Demontage / IT Smontaggio  
ES Desmontaje / PT Desmontagem / FR Démontage

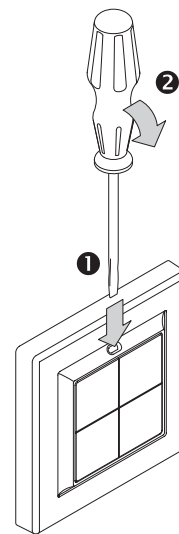


## Merten

EN Mounting / DE Montage / IT Montaggio / ES Montaje / PT Montagem / FR Montage



EN Dismounting / DE Demontage / IT Smontaggio  
ES Desmontaje / PT Desmontagem / FR Démontage



Ver1 B1524

RoHS  
COMPLIANT

