

## Quick Start Guide Shelly AZ Plug

### Easy setup with Amazon Alexa

Before you start, read carefully the **User and Safety Guide** accompanying this product and make sure you have:

- Credentials of your preferred Wi-Fi network saved on your Amazon account.
- An Amazon Alexa Smart Speaker that supports FFS (4th Gen or above) connected to the Internet.
- An active Shelly Smart Control account linked to your Alexa account. For more details on how to link the accounts, check the QR code below. To set up the Device with Amazon Alexa follow figures 1-3.

**Manufacturer:** Shelly Europe Ltd.

**Address:** 103 Cherni vrah Blvd., 1407 Sofia, Bulgaria

**Tel.:** +359 2 988 7435

**E-mail:** [support@shelly.cloud](mailto:support@shelly.cloud)

**Official website:** <https://www.shelly.com>

Changes in the contact information data are published by the Manufacturer on the official website. <https://www.shelly.com>

All rights to the trademark Shelly® and other intellectual rights associated with this Device belong to Shelly Europe Ltd.

## Guía de inicio rápido Shelly AZ Plug

### Fácil configuración con Amazon Alexa

Antes de empezar, lea atentamente el **manual de usuario y seguridad** que acompaña a este producto y asegúrese de que dispone de lo siguiente:

- Las credenciales de tu red Wi-Fi preferida guardadas en tu cuenta de Amazon.
- Un altavoz inteligente Amazon Alexa compatible con FFS (4ª generación o superior) conectado a Internet.
- Una cuenta activa de Shelly Smart Control vinculada a su cuenta de Alexa. Para obtener más detalles sobre cómo vincular las cuentas, consulte el código QR a continuación.

Para configurar el dispositivo con Amazon Alexa, siga las figuras 1-3.

**Fabricante:** Shelly Europe Ltd.

**Dirección:** 103 Cherni vrah Blvd., 1407 Sofia, Bulgaria

**Tel.:** +359 2 988 7435

**Correo electrónico:** [support@shelly.com](mailto:support@shelly.com)

**Sitio web oficial:** <https://www.shelly.cloud>

Los cambios en la información de contacto son publicados por el fabricante en el sitio web oficial. <https://www.shelly.com>

Todos los derechos de las marcas Shelly®, y otros derechos de propiedad intelectual asociados a este dispositivo pertenecen a Shelly Europe Ltd.

## Schnellstart-Anleitung Shelly AZ Plug

### Einfache Einrichtung mit Amazon Alexa

Bevor Sie beginnen, lesen Sie das mit diesem Produkt gelieferte **Benutzer- und Sicherheitshandbuch** sorgfältig durch und stellen Sie sicher, dass Sie über Folgendes verfügen:

- Die Anmeldeinformationen für Ihr bevorzugtes Wi-Fi-Netzwerk, die Sie in Ihrem Amazon-Konto gespeichert haben.
- Ein Amazon Alexa Smart Speaker, das FFS (4. Generation oder höher) unterstützt und mit dem Internet verbunden ist.
- Ein aktives Shelly Smart Control Konto, das mit Ihrem Alexa-Konto verknüpft ist. Weitere Details zur Verknüpfung der Konten finden Sie im QR-Code unten. Um das Gerät mit Amazon Alexa einzurichten, folgen Sie den Abbildungen 1-3.

**Hersteller:** Shelly Europe Ltd.

**Adresse:** 103 Cherni vrah Blvd., 1407 Sofia, Bulgarien

**Tel.:** +359 2 988 7435

**E-Mail:** [support@shelly.cloud](mailto:support@shelly.cloud)

**Offizielle Website:** <https://www.shelly.com>

Änderungen der Kontaktdaten werden vom Hersteller auf dessen offiziellen Website veröffentlicht <https://www.shelly.com>

Alle Rechte an der Marke Shelly® und anderen geistigen Eigentumsrechten im Zusammenhang mit diesem Gerät gehören Shelly Europe Ltd.

## Guia de inicio rápido Shelly AZ Plug

### Configuração fácil com o Amazon Alexa

Antes de começar, leia atentamente o **manual do utilizador e de segurança** que acompanha este produto e certifique-se de que tem o seguinte:

- As credenciais de início de sessão da sua rede Wi-Fi preferida guardadas na sua conta Amazon.
- Um altifalante inteligente Amazon Alexa que suporta (4ª geração ou superior) e está ligado à Internet.
- Uma conta Shelly Smart Control ativa ligada à sua conta Alexa. Para obter mais detalhes sobre como vincular contas, consulte o código QR abaixo.

Para configurar o dispositivo com Amazon Alexa siga as figuras 1-3.

**Fabricante:** Shelly Europe Ltd.

**Endereço:** 103 Cherni vrah Blvd., 1407 Sofia, Bulgária

**Tel.:** +359 2 988 7435

**E-mail:** [support@shelly.cloud](mailto:support@shelly.cloud)

**Site oficial:** <https://www.shelly.com>

Alterações nos endereços de contacto são publicados pelo Fabricante no website oficial. <https://www.shelly.com>

Todos os direitos sobre a marca registada Shelly® e outros direitos de propriedade intelectual associados a este Dispositivo pertencem a Shelly Europe Ltd.

## Guida di avvio rapido Shelly AZ Plug

### Facile configurazione con Amazon Alexa

Prima di iniziare, leggere attentamente la **Guida per l'utente e la sicurezza** che accompagna questo prodotto e assicurarsi di avere:

- Le credenziali della rete Wi-Fi preferita salvate sul proprio account Amazon.
- Un altoparlante intelligente Amazon Alexa che supporta FFS (quarta generazione o superiore) collegato a Internet.
- Un account Shelly Smart Control attivo collegato all'account Alexa. Per maggiori dettagli su come collegare gli account, consultare il codice QR qui sotto.

Per configurare il dispositivo con Amazon Alexa seguire le figure 1-3.

**Produttore:** Shelly Europe Ltd.

**Indirizzo:** 103 Cherni vrah Blvd., 1407 Sofia, Bulgaria

**Tel.:** +359 2 988 7435

**E-mail:** [support@shelly.cloud](mailto:support@shelly.cloud)

**Sito web ufficiale:** <https://www.shelly.com>

Le modifiche ai dati di contatto sono pubblicate dal Produttore sul sito Web ufficiale. <https://www.shelly.com>

Tutti i diritti sul marchio Shelly® e altri diritti intellettuali associati a questo dispositivo appartengono a Shelly Europe Ltd.

## Guide de démarrage rapide Shelly AZ Plug

### Configuration facile avec Amazon Alexa

Avant de commencer, lisez attentivement cette **notice d'utilisation et consignes de sécurité** qui accompagne ce produit et assurez-vous que vous avez :

- Les informations d'identification de votre réseau Wi-Fi préféré enregistrées sur votre compte Amazon.
- Un haut-parleur intelligent Amazon Alexa compatible avec FFS (4e génération ou supérieur) connecté à Internet.
- Un compte Shelly Smart Control actif lié à votre compte Alexa. Pour plus de détails sur la façon de lier les comptes, consultez le code QR ci-dessous.

Pour configurer l'appareil avec Amazon Alexa, suivez les figures 1 à 3.

**Fabricant :** Shelly Europe Ltd.

**Adresse :** 103, Boulevard "Cherni vrah", 1407 Sofia, Bulgarie

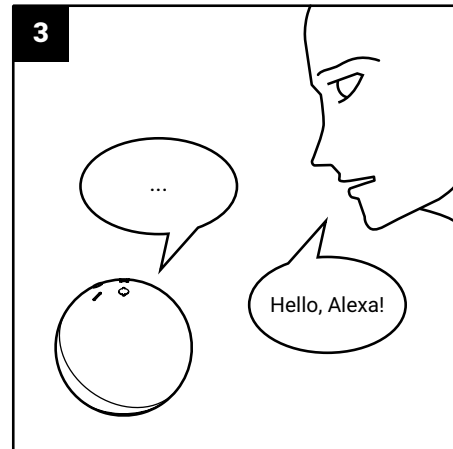
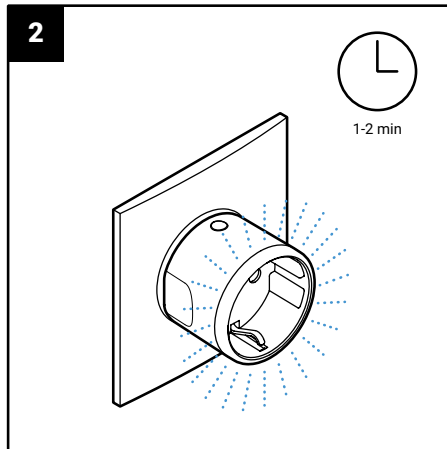
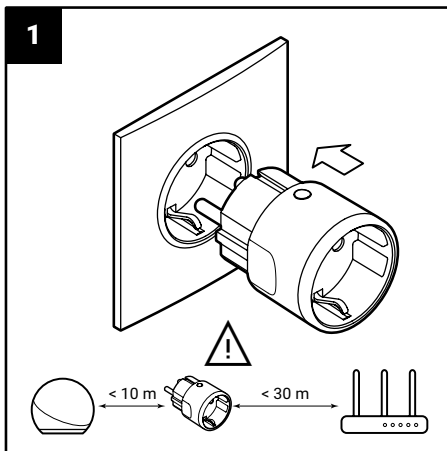
**Tél. :** +359 2 988 7435

**Email :** [support@shelly.cloud](mailto:support@shelly.cloud)

**Site officiel :** <https://www.shelly.com>

Les modifications des coordonnées, faites par le fabricant, sont publiées sur le site officiel. <https://www.shelly.com>

Tous les droits de la marque Shelly® et autres droits de propriété intellectuelle associés à ce Dispositif appartiennent à Shelly Europe Ltd.



<https://shelly.link/az-plug>