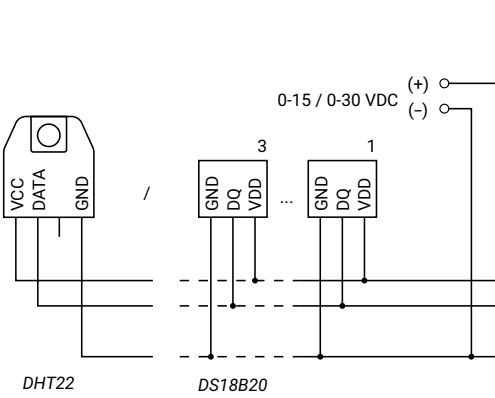


USER AND SAFETY GUIDE

Shelly Plus Uni



Read before use

This document contains important technical and safety information about the device, its safe use and installation.

CAUTION: Before you start the installation, read carefully and entirely this guide and any other documents accompanying the device. Failure to follow the installation procedures can lead to malfunction, danger to your health and life, violation of law, or refusal of legal and commercial guarantees (if any). Shelly Europe Ltd. is not responsible for any loss or damage in case of incorrect installation or improper operation of this device due to failure to follow the user and safety instructions in this guide.

Product Description

Shelly Plus Uni (the Device) is a small form factor smart universal module featuring two solid state relays with potential free contacts, pulse counter, analog and two digital inputs. It allows remote control of electrical devices via mobile phone, tablet, PC or home automation system. It can operate standalone on a local Wi-Fi network or it can also be controlled via cloud-based home automation services.

The Device can be accessed, controlled, and monitored remotely from any place where the User has internet connectivity, as long as the device is connected to a Wi-Fi router and the Internet.

Shelly Plus Uni has an embedded Web Interface which can be used to monitor and control the device, as well as adjust its settings.

NOTICE: The Device comes with factory-installed firmware. To keep it up-to-date and secure, Shelly Europe Ltd. provides the latest firmware updates free of charge. You can access the updates through either the embedded web interface or the Shelly Smart Control mobile application, where you can find details about the latest firmware version. The choice to install or not the firmware updates is the user's sole responsibility. Shelly Europe Ltd. shall not be liable for any lack of conformity of the Device caused by the failure of the user to install the available updates in a timely manner.

Legend

- VAC1:** 8-24 VAC / 9-28 VDC power supply input
- VAC2:** 8-24 VAC / 9-28 VDC power supply input
- ANALOG IN:** Analog input
- SENSOR VCC:** power supply for 1-Wire sensors output
- DATA:** 1-Wire data signal
- +5 VDC:** 5 VDC positive power supply input
- GND:** Device ground
- COUNT IN:** Counter input
- IN 1:** Digital input 1
- IN 2:** Digital input 2
- OUT 1:** Solid-state relay 1 outputs
- OUT 2:** Solid-state relay 2 outputs

Installation Instructions

WARNING! Danger of electrocution! Do not connect the Device to sources of voltage higher than the specified.

CAUTION! Use the Device only with a power supply and appliances that comply with all applicable regulations. A short circuit in any appliance connected to the Device may damage the Device.

CAUTION! Do not connect the Device to appliances exceeding the given max load!

CAUTION! Connect the Device only in the way shown in these instructions. Any other method could cause damage and/or injury.

CAUTION! When mounting the Device, make sure its PCB is not in contact with any conductive materials.

CAUTION! The Device is intended for indoor use only.

CAUTION! Keep the Device away from liquids and moisture. Do not use the device in places with high humidity.

CAUTION! Do not use the device if it shows any sign of damage or defect.

CAUTION! Do not attempt to service or repair the Device yourself.

CAUTION! The Device can control electric circuits and appliances wirelessly. Proceed with caution! Irresponsible use of the Device may lead to malfunction, danger to your life, or violation of the law.

Connect the Device according to the wiring diagram at the top of this guide. You can power the device via VAC 1 and VAC 2 using 8-24 VAC or 9-28 VDC. Alternatively, you can use stabilized 5 VDC (for example a standard USB port) via +5 VDC and GND.

You can connect to the Device simultaneously up to five DS18B20 temperature sensors or a single DHT22 temperature and humidity sensor.

You can also simultaneously measure voltage levels up to +30 VDC at ANALOG IN (with reference to GND), measure the frequency of the signal at COUNT IN and follow the status of IN 1 and IN 2.

NOTICE: COUNT IN, IN 1, and IN 2 are triggered by voltage level lower than 1.5 V.

Specifications

- Dimensions (LxWxH): 37x42x16 mm / 1.46x1.65x0.63 in (without the cables)
- Weight: 8.5 g / 0.3 oz
- Ambient temperature: -20 °C to 40 °C / -4 °F to 104 °F
- Humidity: 30 % to 70 % RH
- Power supply: 8-24 VAC / 9-28 VDC / 5 VDC (stabilized, via +5 VDC and GND)
- Power consumption: < 1 W
- Digital inputs resistance: 50 kΩ
- Digital inputs triggering voltage: 1.5 V (active low level)
- Max switching voltage: 30 V
- Max switching current: 300 mA
- Voltmeter: 0-15 VDC / 0-30 VDC (Two-range)
- Pulse counter input triggering voltage: 1.5 V (active low level)
- Pulse counter max frequency: 1 kHz
- External sensors supported: Single DHT22 or up to five DS18B20
- RF band: 2400 - 2495 MHz
- Max. RF power: < 20 dBm
- Wi-Fi protocol: 802.11 b/g/n
- Wi-Fi operational range (depending on local conditions):
 - up to 50 m / 160 ft outdoors
 - up to 30 m / 100 ft indoors
- Bluetooth protocol: 4.2
- Bluetooth operational range (depending on local conditions):
 - up to 30 m / 100 ft outdoors
 - up to 10 m / 33 ft indoors
- CPU: ESP32
- Flash: 4 MB
- Schedules: 20
- Webhooks (URL actions): 20 with 5 URLs per hook
- Scripting: Yes
- MQTT: Yes

Shelly Cloud Inclusion

If you choose to use the Device with the Shelly Smart Control mobile application and cloud service, instructions on how to connect the Device to the Cloud and control it through the Shelly Smart Control app can be found in the mobile application guide.

The Shelly mobile application and Shelly Cloud service are not conditions for the Device to function properly. This Device can be used standalone or with various other home automation platforms and protocols.

CAUTION! Do not allow children to play with the buttons/switches connected to the Device. Keep the devices for remote control of Shelly (mobile phones, tablets, PCs) away from children.

Declaration of conformity

Hereby, Shelly Europe Ltd. (former Allterco Robotics EOOD) declares that the radio equipment type Shelly Plus Uni is in compliance with Directive 2014/53/EU, 2014/35/EU, 2014/30/EU, 2011/65/EU. The full text of the EU declaration of conformity is available at the following internet address:

https://shelly.link/plus-uni_Doc

Manufacturer: Shelly Europe Ltd.

Address: 103 Cherni vrah Blvd., 1407 Sofia, Bulgaria

Tel.: +359 2 988 7435

E-mail: support@shelly.cloud

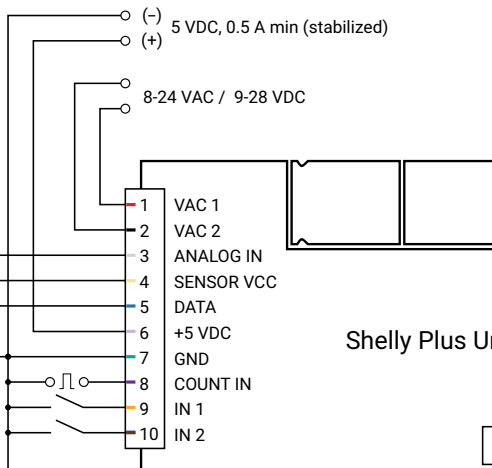
Official website: <https://www.shelly.com>

Changes in the contact information data are published by the Manufacturer on the official website.

All rights to the trademark Shelly® and other intellectual rights associated with this Device belong to Shelly Europe Ltd.

BENUTZER- UND SICHERHEITSHANDBUCH

Shelly Plus Uni



Bitte vor Gebrauch durchlesen

Dieses Dokument enthält wichtige technische und sicherheitstechnische Informationen über das Gerät und seine sichere Verwendung und Installation.

ACHTUNG! Bevor Sie mit der Installation beginnen, lesen Sie bitte die Begleitdokumentation sorgfältig und vollständig durch. Die Nichtbeachtung der empfohlenen Verfahren kann zu Fehlfunktionen, Lebensgefahr oder Gesetzesverstößen führen. Shelly Europe Ltd. haftet nicht für Verluste oder Schäden im Falle einer falschen Installation oder Bedienung dieses Geräts.

Produktbeschreibung

Shelly Plus Uni (das Gerät) ist ein intelligentes Universalmodul mit kleinem Formfaktor, das über zwei Solid-State-Relais mit potenzialfreien Kontakten, Impulszähler, analoge und zwei digitale Eingänge verfügt. Es ermöglicht die Fernsteuerung von elektrischen Geräten über Mobiltelefon, Tablet, PC oder Hausautomatisierungssystem. Es kann eigenständig über ein lokales Wi-Fi-Netzwerk betrieben oder auch über Cloud-basierte Hausautomatisierungsdienste gesteuert werden.

Auf das Gerät kann von jedem Ort, an dem der Nutzer eine Internetverbindung hat, zugegriffen werden, es kann gesteuert und überwacht werden, solange das Gerät mit einem Wi-Fi-Router und dem Internet verbunden ist.

Shelly Plus Uni verfügt über eine integrierte Webschnittstelle, über die das Gerät überwacht und gesteuert sowie seine Einstellungen angepasst werden können.

HINWEIS: Das Gerät wird mit einer werkseitig installierten Firmware geliefert. Um es aktuell und sicher zu halten, stellt Shelly Europe Ltd. die neuesten Firmware-Updates kostenlos zur Verfügung. Sie können auf die Updates entweder über das integrierte Webinterface oder über die Shelly Smart Control Mobilanwendung zugreifen, wo Sie Details über die neueste Firmware-Version finden können. Die Entscheidung, die Firmware-Updates zu installieren oder nicht, liegt in der alleinigen Verantwortung des Benutzers. Shelly Europe Ltd. haftet nicht für Konformitätsmängel des Geräts, die darauf zurückzuführen sind, dass der Benutzer die verfügbaren Updates nicht rechtzeitig installiert hat.

Legende

- VAC1:** 8-24 VAC / 9-28 VDC Spannungsversorgungseingang
- VAC2:** 8-24 VAC / 9-28 VDC Spannungsversorgungseingang
- ANALOG IN:** Analog Eingang
- SENSOR VCC:** Spannungsversorgung für 1-Wire-Sensorausgang
- DATA:** 1-Wire-Datensignal
- +5 VDC:** 5 VDC positiver Spannungsversorgungseingang
- GND:** Geräte-Masse
- COUNT IN:** Zählereingang
- IN 1:** Digitaleingang 1
- IN 2:** Digitaleingang 2
- OUT 1:** Solid-State-Relais 1 Ausgänge
- OUT 2:** Solid-State-Relais 2 Ausgänge

Installationsanleitung

WARNUNG! Gefahr eines Stromschlages! Schließen Sie das Gerät nicht an Spannungsquellen an, die höher als die angegebenen sind.

ACHTUNG! Verwenden Sie das Gerät nur mit einer Stromversorgung und Geräten, die allen geltenden Vorschriften entsprechen. Ein Kurzschluss in einem an das Gerät angeschlossenen Gerät kann das Gerät beschädigen.

ACHTUNG! Schließen Sie das Gerät nicht an Geräte an, die die angegebene Höchstlast überschreiten!

ACHTUNG! Schließen Sie das Gerät nur auf die in dieser Anleitung beschriebene Weise an. Jede andere Methode kann zu Schäden und/oder Verletzungen führen.

ACHTUNG! Achten Sie bei der Montage des Geräts darauf, dass seine Leiterplatte nicht mit leitenden Materialien in Berührung kommt.

ACHTUNG! Das Gerät ist nur für die Verwendung in Innenräumen vorgesehen.

ACHTUNG! Halten Sie das Gerät von Flüssigkeiten und Feuchtigkeit fern. Verwenden Sie das Gerät nicht an Orten mit hoher Luftfeuchtigkeit.

ACHTUNG! Verwenden Sie das Gerät nicht, wenn es Anzeichen von Beschädigungen oder Defekten aufweist.

ACHTUNG! Versuchen Sie nicht, das Gerät selbst zu warten oder zu reparieren.

ACHTUNG! Das Gerät kann Stromkreise und Geräte drahtlos steuern. Gehen Sie mit Vorsicht vor! Eine unverantwortliche Verwendung des Geräts kann zu Fehlfunktionen, Lebensgefahr oder Gesetzesverstößen führen.

Schließen Sie das Gerät gemäß dem Anschlussplan am Anfang dieser Anleitung an.

Sie können das Gerät über VAC 1 und VAC 2 mit 8-24 VAC oder 9-28 VDC versorgen.

Alternativ können Sie auch stabilisierte 5 VDC (z. B. einen Standard-USB-Anschluss) über +5 VDC und GND verwenden.

Sie können bis zu fünf DS18B20 Temperatursensoren oder einen einzelnen DHT22 Temperatur- und Feuchtigkeitssensor gleichzeitig an das Gerät anschließen.

Sie können auch gleichzeitig Spannungswerte bis zu +30 VDC an ANALOG IN (mit Bezug auf GND) messen, die Frequenz des Signals an COUNT IN messen und den Status von IN 1 und IN 2 verfolgen.

HINWEIS: COUNT IN, IN 1 und IN 2 werden durch einen Spannungswert von weniger als 1,5 V ausgelöst.

Spezifikation

- Abmessungen (LxBxH): 37x42x16 mm / 1.46x1.65x0.63 in (ohne Kabel)
- Gewicht: 8.5 g / 0.3 oz
- Umgebungstemperatur: -20 °C bis 40 °C / -4 °F bis 104 °F
- Luftfeuchtigkeit: 30 % bis 70 % RH
- Spannungsversorgung: 8-24 VAC / 9-28 VDC / 5 VDC (stabilisiert, über +5 VDC und GND)
- Leistungsaufnahme: < 1 W
- Widerstand der digitalen Eingänge: 50 kΩ
- Triggerspannung der digitalen Eingänge: 1,5 V (aktiver Low-Pegel)
- Maximale Schaltspannung: 30 V
- Max. Schaltstrom: 300 mA
- Voltmeter: 0-15 VDC / 0-30 VDC (Zwei Bereiche)
- Triggerspannung des Impulszählereingangs: 1,5 V (aktiver Low-Pegel)
- Impulszähler Höchstfrequenz: 1 kHz
- Unterstützte externe Sensoren: Einzelnere DHT22 oder bis zu fünf DS18B20
- Frequenzband: 2400 - 2495 MHz
- Max. Sendeleistung in Frequenzband: <20 dBm
- WLAN-Protokoll: 802.11 b/g/n
- WLAN-Reichweite (abhängig von den örtlichen Gegebenheiten):
 - bis zu 50 m / 160 ft im Freien
 - bis zu 30 m / 100 ft in Innenräumen
- Bluetooth-Protokoll: 4.2
- Bluetooth-Reichweite (abhängig von den örtlichen Gegebenheiten):
 - bis zu 30 m / 100 ft im Freien
 - bis zu 10 m / 33 ft in Innenräumen
- CPU: ESP32
- Flash: 4 MB
- Zeitpläne: 20
- WebHooks (URL-Aktionen): 20 mit 5 URLs pro WebHook
- Scripting: Yes
- MQTT: Ja

Shelly Cloud-Inklusion

Wenn Sie das Gerät mit der Shelly Smart Control App und unserem Cloud-Dienst nutzen und steuern möchten, finden Sie Anweisungen dazu in der Anleitung zur Mobilanwendung.

Die Shelly App und der Shelly Cloud Service sind keine Voraussetzung für die ordnungsgemäße Funktion des Geräts! Dieses Gerät kann eigenständig oder mit verschiedenen anderen Hausautomatisierungsplattformen und -protokollen verwendet werden.

VORSICHT! Erlauben Sie Kindern nicht, mit den an das Gerät angeschlossenen Tasten/Schaltern zu spielen. Halten Sie die Geräte zur Fernsteuerung des Shelly (z.B.: Mobiltelefone, Tablets, PCs) von Kindern fern.

Konformitätserklärung

Hiermit erklärt Shelly Europe Ltd., (ehemals Allterco Robotics EOOD) dass der Funkanlagentyp Shelly Plus Uni der Richtlinie 2014/53/EU, 2014/35/EU, 2014/30/EU, 2011/65/EU entspricht. Den vollständigen Text der EU-Konformitätserklärung finden Sie unter folgender Internetadresse

https://shelly.link/plus-uni_Doc

Hersteller: Shelly Europe Ltd.

Adresse: 103 Cherni vrah Blvd., 1407 Sofia, Bulgarien

Tel.: +359 2 988 7435

E-Mail: support@shelly.cloud

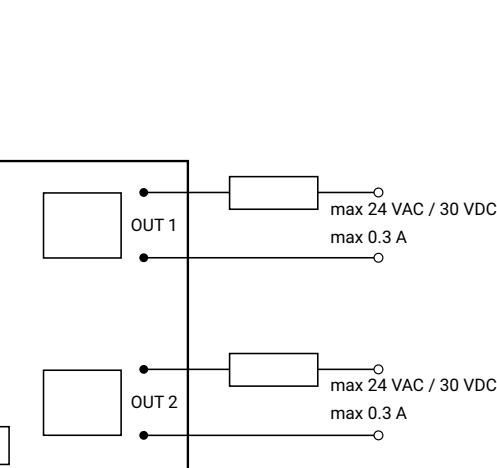
Offizielle Website: <https://www.shelly.com>

Änderungen der Kontaktdaten werden vom Hersteller auf dessen offiziellen Website veröffentlicht

Alle Rechte an der Marke Shelly® und anderen geistigen Eigentumsrechten im Zusammenhang mit diesem Gerät gehören Shelly Europe Ltd.

GUIDA ALL'USO E ALLA SICUREZZA

Shelly Plus Uni



Leggere prima dell'uso

Questo documento contiene importanti informazioni tecniche e di sicurezza sul dispositivo e sul suo uso e installazione in sicurezza.

ATTENZIONE! Prima di iniziare l'installazione leggere attentamente e completamente la documentazione allegata. La mancata osservanza delle procedure consigliate potrebbe portare a malfunzionamenti, pericolo per la vita o violazione della legge. Shelly Europe Ltd. non è responsabile per eventuali perdite o danni in caso di installazione o funzionamento errati di questo dispositivo.

Resumen del producto

Shelly Plus Uni (il Dispositivo) è un modulo universale intelligente di piccole dimensioni dotato di due relè a stato solido con contatti liberi da potenziale, contatore di impulsi, ingressi analogici e due digitali. Consente il controllo remoto di dispositivi elettrici tramite telefono cellulare, tablet, PC o sistema di automazione domestica. Può funzionare in modo autonomo su una rete Wi-Fi locale o essere controllato tramite servizi di automazione domestica basati su cloud.

È possibile accedere al dispositivo, controllarlo e monitorarlo a distanza da qualsiasi luogo in cui l'utente disponga di una connessione Internet, purché il dispositivo sia collegato a un router Wi-Fi e a Internet.

Shelly Plus Uni dispone di un'interfaccia web integrata che può essere utilizzata per monitorare e controllare il dispositivo, nonché per regolarne le impostazioni.

AVVISO: il dispositivo è dotato di una firmware installato in fabbrica. Per mantenerlo aggiornato e sicuro, Shelly Europe Ltd. fornisce gratuitamente gli ultimi aggiornamenti del firmware. È possibile accedere agli aggiornamenti tramite l'interfaccia web incorporata o l'applicazione mobile Shelly Smart Control, dove si possono trovare informazioni sull'ultima versione del firmware. La scelta di installare o meno gli aggiornamenti del firmware è di esclusiva responsabilità dell'utente. Shelly Europe Ltd. non sarà responsabile di eventuali difetti di conformità del Dispositivo causati dalla mancata installazione tempestiva degli aggiornamenti disponibili da parte dell'utente.

Legenda

- VAC1:** Ingresso alimentazione 8-24 VAC / 9-28 VDC
- VAC2:** Ingresso alimentazione 8-24 VAC / 9-28 VDC
- ANALOG IN:** Ingresso analogico
- SENSOR VCC:** alimentazione per sensori a 1 filo in uscita
- DATA:** Segnale dati a 1 filo
- +5 VDC:** Ingresso alimentazione positiva 5 VDC
- GND:** Terra del dispositivo
- COUNT IN:** Ingresso contatore
- IN 1:** Ingresso digitale 1
- IN 2:** Ingresso digitale 2
- OUT 1:** Uscite a relè a stato solido 1
- OUT 2:** Relè a stato solido 2 uscite

Istruzioni per l'installazione

ATTENZIONE! Pericolo di folgorazione! Non collegare il dispositivo a fonti di tensione superiori a quelle specificate!

ATTENZIONE! Utilizzare il dispositivo solo con un alimentatore e con apparecchi conformi a tutte le normative vigenti. Un cortocircuito in qualsiasi apparecchio collegato al dispositivo può danneggiare il dispositivo stesso.

ATTENZIONE! Non collegare il dispositivo ad apparecchi che superano il carico massimo indicato!

ATTENZIONE! Collegare il dispositivo solo nel modo indicato nelle presenti istruzioni. Qualsiasi altro metodo potrebbe causare danni e/o lesioni.

ATTENZIONE! Quando si monta il dispositivo, assicurarsi che la sua scheda non sia a contatto con materiali conduttivi.

ATTENZIONE! Il dispositivo è destinato esclusivamente all'uso in ambienti interni.

ATTENZIONE! Tenere il dispositivo lontano da liquidi e umidità. Non utilizzare il dispositivo in luoghi con elevata umidità.

ATTENZIONE! Non utilizzare il dispositivo se presenta segni di danni o difetti.

ATTENZIONE! Non tentare di riparare il dispositivo da soli.

ATTENZIONE! Il dispositivo può controllare circuiti elettrici e apparecchi in modalità wireless. Procedere con cautela! Un uso irresponsabile del dispositivo può causare malfunzionamenti, pericolo di vita o violazione della legge.

Collegare il dispositivo seguendo lo schema di cablaggio riportato all'inizio di questa guida.

È possibile alimentare il dispositivo tramite VAC 1 e VAC 2 utilizzando 8-24 VAC o 9-28 VDC.

In alternativa, è possibile utilizzare 5 VCC stabilizzati (ad esempio una porta USB standard) tramite +5 VCC e GND.

È possibile collegare al dispositivo contemporaneamente fino a cinque sensori di temperatura DS18B20 o un singolo sensore di temperatura e umidità DHT22. È inoltre possibile misurare simultaneamente i livelli di tensione fino a +30 Vc.c. su ANALOG IN (con riferimento a GND), misurare la frequenza del segnale su COUNT IN e seguire lo stato di IN 1 e IN 2.

AVVISO: COUNT IN, IN 1 e IN 2 vengono attivati da un livello di tensione inferiore a 1,5 V.

Specifiche

- Dimensioni (LxLxH): 37x42x16 mm / 1.46x1.65x0.63 in (senza i cavi)
- Peso: 8.5 g / 0.3 oz
- Temperatura ambiente: da -20 °C a 40 °C / da -4 °F a 104 °F
- Umidità: da 30 % a 70 % di umidità relativa
- Alimentazione: 8-24 VAC / 9-28 VDC / 5 VDC (stabilizzata, tramite +5 VDC e GND)
- Consumo di energia: < 1 W
- Resistenza degli ingressi digitali: 50 kΩ
- Tensione di attivazione degli ingressi digitali: 1,5 V (livello basso attivo)
- Tensione di commutazione massima: 30 V
- Corrente di commutazione massima: 300 mA
- Voltmetro: 0-15 Vc.c. / 0-30 Vc.c. (due gamme)
- Tensione di attivazione dell'ingresso del contatore di impulsi: 1,5 V (livello basso attivo)
- Frequenza massima del contatore di impulsi: 1 kHz
- Sensori esterni supportati: Singolo DHT22 o fino a cinque DS18B20
- Bande di radiofrequenza: 2400 - 2495 MHz
- Massima potenza a radiofrequenza: <20 dBm
- Protocollo Wi-Fi: 802.11 b/g/n
- Intervallo operativo Wi-Fi (a seconda delle condizioni locali):
 - fino a 50 m / 160 ft all'aperto
 - fino a 30 m / 100 ft all'interno
- Protocollo Bluetooth: 4.2
- Intervallo operativo Bluetooth (a seconda delle condizioni locali):
 - fino a 30 m / 100 ft all'aperto
 - fino a 10 m / 33 ft all'interno
- CPU: ESP32
- Flash: 4 MB
- Planificazioni: 20
- Webhook (azioni URL): 20 con 5 URL per ogni hook
- Scripting: Yes
- MQTT: SI

Inclusione di Shelly Cloud

Se scegli di utilizzare il Dispositivo con l'applicazione mobile Shelly Smart Control e il servizio cloud, le istruzioni su come connettere il Dispositivo al Cloud e controllarlo tramite l'app Shelly Smart Control sono disponibili nella guida dell'applicazione mobile.

L'applicazione mobile Shelly e il servizio Shelly Cloud non sono condizioni per il corretto funzionamento del Dispositivo. Questo Dispositivo può essere utilizzato con vari altri servizi e applicazioni di automazione domestica.

ATTENZIONE! Non permettere ai bambini di giocare con i pulsanti/interruttori collegati al Dispositivo. Tenere i dispositivi per il controllo remoto di Shelly (telefoni cellulari, tablet, PC) lontano dai bambini.

Dichiarazione di conformità

Con la presente, Shelly Europe Ltd. (ex Allterco Robotics EOOD) dichiara che il tipo di apparecchiatura radio Shelly Plus Uni è conforme alla Direttiva 2014/53/UE, 2014/35/UE, 2014/30/UE, 2011/65/UE. Il testo completo della dichiarazione di conformità UE è disponibile al seguente indirizzo internet

https://shelly.link/plus-uni_Doc

Produttore: Shelly Europe Ltd.

Indirizzo: 103 Cherni vrah Blvd., 1407 Sofia, Bulgaria

Tel.: +359 2 988 7435

E-mail: support@shelly.cloud

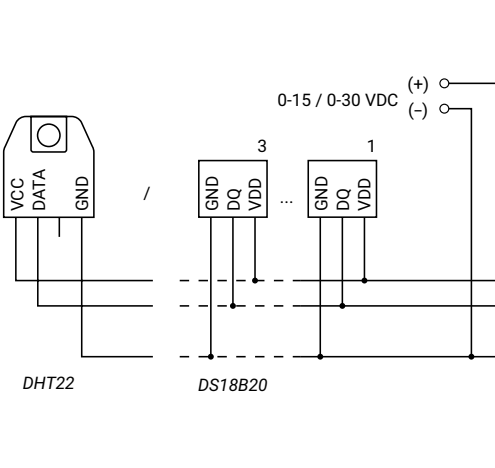
Sito web ufficiale: <https://www.shelly.com>

Le modifiche ai dati di contatto sono pubblicate dal Produttore sul sito Web ufficiale.

Tutti i diritti sul marchio Shelly® e altri diritti intellettuali associati a questo dispositivo appartengono a Shelly Europe Ltd.

MANUAL DE USO Y SEGURIDAD

Shelly Plus Uni



Lea antes de utilizar

Este documento contiene información técnica y de seguridad importante sobre el aparato, su uso y su instalación segura.

¡ATENCIÓN! Antes de comenzar la instalación, lea atentamente y por completo la documentación adjunta. El incumplimiento de los procedimientos recomendados puede provocar un mal funcionamiento, un peligro para su vida o una violación de la ley. Shelly Europe Ltd. no se hace responsable de cualquier pérdida o daño debido a una instalación o uso inadecuado de este dispositivo.

Descripción del producto

Shelly Plus Uni (el dispositivo) es un módulo universal inteligente de pequeño formato que incorpora dos relés de estado sólido con contactos libres de potencial, contador de pulsos, entradas analógicas y dos digitales. Permite el control remoto de dispositivos eléctricos a través de teléfono móvil, tableta, PC o sistema doméstico. Puede funcionar de forma autónoma en una red Wi-Fi local o también puede controlarse a través de servicios de domótica basados en la nube. Se puede acceder al dispositivo, controlarlo y supervisar a distancia desde cualquier lugar en el que el usuario disponga de conexión a Internet, siempre que el dispositivo esté conectado a un router Wi-Fi y a Internet.

Shelly Plus Uni tiene una interfaz web integrada que se puede utilizar para supervisar y controlar el dispositivo, así como para ajustar su configuración.

¡AVISO! El dispositivo viene con firmware instalado de fábrica. Para mantenerlo actualizado y seguro, Shelly Europe Ltd. proporciona las últimas actualizaciones de firmware de forma gratuita. Puede acceder a las actualizaciones a través de la interfaz web integrada o de la aplicación móvil Shelly Smart Control, donde encontrará información detallada sobre la última versión del firmware. La elección de instalar o no las actualizaciones del firmware es responsabilidad exclusiva del usuario. Shelly Europe Ltd. no será responsable de ninguna falta de conformidad del Dispositivo causada por el hecho de que el usuario no instale las actualizaciones disponibles en el momento oportuno.

Legenda

- VAC1:** Entrada de alimentación de 8-24 VCA / 9-28 VCC
- VAC2:** Entrada de alimentación de 8-24 VCA / 9-28 VCC
- ANALOG IN:** Entrada analógica
- SENSOR VCC:** fuente de alimentación para salida de sensores 1-Wire
- DATA:** Señal de datos de 1 hilo
- +5 VDC:** Entrada de alimentación positiva de 5 V CC
- GND:** Masa del dispositivo
- COUNT IN:** Entrada de contador
- IN 1:** Entrada digital 1
- IN 2:** Entrada digital 2
- OUT 1:** Salidas de relé de estado sólido 1
- OUT 2:** Relé de estado sólido 2 salidas

Instrucciones de instalación

¡ADVERTENCIA! Peligro de electrocución! No conecte el Aparato a fuentes de tensión superiores a las especificadas.

¡PRECAUCIÓN! Utilice el aparato sólo con una fuente de alimentación y aparatos que cumplan todas las normas aplicables. Un cortocircuito en cualquier aparato conectado al Dispositivo puede dañarlo.

¡PRECAUCIÓN! No conecte el dispositivo a aparatos que superen la carga máxima indicada.

¡PRECAUCIÓN! Conecte el aparato sólo como se indica en estas instrucciones. Cualquier otro método podría causar daños y/o lesiones.

¡PRECAUCIÓN! Al montar el Dispositivo, asegúrese de que su placa de circuito impreso no esté en contacto con ningún material conductor.

¡PRECAUCIÓN! El Dispositivo está destinado únicamente para uso en interiores.

¡PRECAUCIÓN! Mantenga el Dispositivo alejado de líquidos y humedad. No utilice el Dispositivo en lugares con mucha humedad.

¡PRECAUCIÓN! No utilice el dispositivo si presenta algún signo de daño o defecto.

¡PRECAUCIÓN! No intente revisar o reparar el Dispositivo usted mismo.

¡PRECAUCIÓN! El Dispositivo puede controlar circuitos eléctricos y aparatos de forma inalámbrica. Proceda con precaución. El uso irresponsable del dispositivo puede provocar un funcionamiento incorrecto, poner en peligro su vida o infringir la ley.

Conecte el dispositivo de acuerdo con el diagrama de cableado que aparece en la parte superior de esta guía.

Puede alimentar el dispositivo a través de VAC 1 y VAC 2 utilizando 8-24 VAC o 9-28 VDC.

También puede utilizar 5 VCC estabilizados (por ejemplo, un puerto USB estándar) a través de +5 VCC y GND.

Puede conectar al dispositivo simultáneamente hasta cinco sensores de temperatura DS18B20 o un único sensor de temperatura y humedad DHT22.

También puede medir simultáneamente niveles de tensión de hasta +30 VCC en ANALOG IN (con referencia a GND), medir la frecuencia de la señal en COUNT IN y seguir el estado de IN 1 e IN 2.

¡AVISO: COUNT IN, IN 1 e IN 2 se activan con un nivel de tensión inferior a 1,5 V.

Especificaciones

- Dimensiones (LxAxH): 37x42x16 mm / 1.46x1.65x0.63 in (sin los cables)
- Peso: 8,5 g / 0,3 oz
- Temperatura ambiente: -20 °C a 40 °C / -4 °F a 104 °F
- Umidad: 30 % a 70 % HR
- Alimentación: 8-24 VCA / 9-28 VCC / 5 VCC (estabilizada, a través de +5 VCC y GND)
- Consumo de energía: < 1 W
- Resistencia de las entradas digitales: 50 kΩ
- Tensión de activación de las entradas digitales: 1,5 V (nivel bajo activo)
- Tensión de conmutación máxima: 30 V
- Corriente de conmutación máxima: 300 mA
- Voltímetro: 0-15 VCC / 0-30 VCC (dos rangos)
- Tensión de activación de la entrada del contador de impulsos: 1,5 V (nivel bajo activo)
- Frecuencia máxima del contador de pulsos: 1 kHz
- Sensores externos compatibles: Un DHT22 o hasta cinco DS18B20
- Banda de radiofrecuencia: 2400 - 2495 MHz
- Potencia máxima de radiofrecuencia: <20 dBm
- Protocolo Wi-Fi: 802.11 b/g/n
- Alcance operativo de Wi-Fi (dependiendo de las condiciones locales):
 - hasta 50 m / 160 ft en exteriores
 - hasta 30 m / 100 ft en interiores
- Protocolo Bluetooth: 4.2
- Alcance operativo de Bluetooth (dependiendo de las condiciones locales):
 - hasta 30 m / 100 ft en exteriores
 - hasta 10 m / 33 ft en interiores
- CPU: ESP32
- Flash: 4 MB
- Horarios: 20
- Webhooks (acciones URL): 20 con 5 URLs por hook
- Scripting: Yes
- MQTT: Sí

Inclusión de Shelly Cloud

Se opta por utilizar el Dispositivo con la aplicación móvil Shelly Smart Control o el servicio de nuvem, as instrucciones sobre como ligar el Dispositivo à Nuvem e controlá-lo através da aplicação Shelly Smart Control podem ser encontradas no guia da aplicação móvel.

La aplicación móvil Shelly y el servicio Shelly Cloud no son condiciones para el buen funcionamiento del Dispositivo. Este dispositivo puede utilizarse con otros servicios y aplicaciones de domótica.

¡ATENCIÓN! No permita que los niños jueguen con los botones/interruptores conectados al aparato. Mantenga los dispositivos que permiten el control remoto de Shelly (teléfonos móviles, tabletas, ordenadores) fuera del alcance de los niños.

Declaración de conformidad

Shelly Europe Ltd. (antiguo EOOD de Alterco Robotics) declara por medio de la presente que el equipo de radio tipo Shelly Plus Uni 1 cumple con las directivas 2014/53/UE, 2014/35/UE, 2014/30/UE, 2011/65/UE. El texto completo de la declaración de conformidad de la UE está disponible en la siguiente dirección web https://shelly.link/plus-uni_DoC

Fabricante: Shelly Europe Ltd.

Dirección: 103 Cherni vrah Blvd., 1407 Sofia, Bulgaria

Tel.: +359 2 988 7435

Correo electrónico: support@shelly.cloud

Sitio web oficial: <https://www.shelly.com>

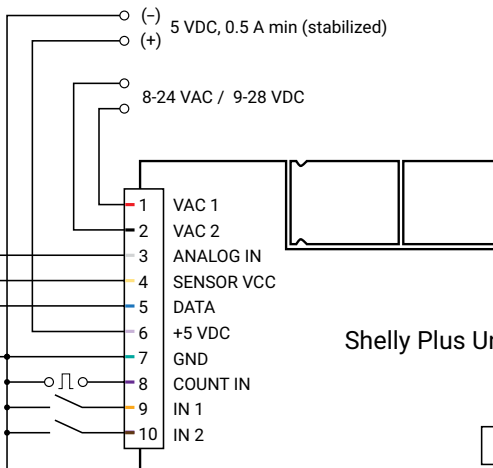
Los cambios en la información de contacto son publicados por el fabricante en el sitio web oficial.

Todos los derechos de las marcas Shelly®, y otros derechos de propiedad intelectual asociados a este dispositivo pertenecen a Shelly Europe Ltd.



GUIA DO UTILIZADOR E DE SEGURANÇA

Shelly Plus Uni



Leia antes de utilizar

Este documento contém informação técnica e de segurança relativa ao dispositivo, sua utilização segura e instalação.

¡ATENÇÃO! Antes de iniciar a instalação, por favor leia atentamente e na íntegra a documentação incluída. O incumprimento dos procedimentos recomendados poderão dar origem a avarias, perigo à sua vida ou violação da lei. A Shelly Europe Ltd. não se responsabiliza por quaisquer perdas ou danos em caso de uma incorreta instalação ou incorreta utilização deste dispositivo.

Apresentação do Produto

Shelly Plus Uni (o Dispositivo) é um módulo universal inteligente de formato pequeno que inclui dois relés de estado sólido com contactos sem potencial, contador de impulsos, entradas analógicas e duas entradas digitais. Permite o controlo remoto de dispositivos eléctricos através de telemóvel, tablet, PC ou sistema de automação residencial. Pode funcionar de forma autónoma numa rede Wi-Fi local ou pode também ser controlado através de serviços de domótica baseados na nuvem.

Dispositivo pode ser acedido, controlado e monitorizado remotamente a partir de qualquer local onde o utilizador tenha ligação à Internet, desde que o dispositivo esteja ligado a um router Wi-Fi e à Internet.

Shelly Plus Uni tem uma interface Web incorporada que pode ser utilizada para monitorizar e controlar o dispositivo, bem como ajustar as suas definições.

¡AVISO! O dispositivo vem com firmware instalado de fábrica. Para o manter atualizado e seguro, a Shelly Europe Ltd. fornece gratuitamente as últimas atualizações de firmware. Pode aceder às atualizações através da interface web incorporada ou da aplicação móvel Shelly Smart Control, onde pode encontrar detalhes sobre a versão mais recente do firmware. A escolha de instalar ou não as atualizações de firmware é da exclusiva responsabilidade do utilizador. A Shelly Europe Ltd. não será responsável por qualquer falta de conformidade do Dispositivo causada pela falta do utilizador em instalar as atualizações disponíveis de forma atempada.

Legenda

- VAC1:** Entrada da fonte de alimentação 8-24 VAC / 9-28 VDC
- VAC2:** Entrada da fonte de alimentação 8-24 VAC / 9-28 VDC
- ANALOG IN:** Entrada analógica
- SENSOR VCC:** fonte de alimentação para saída de sensores de 1 fio
- DATA:** Sinal de dados de 1 fio
- +5 VDC:** Entrada de alimentação positiva de 5 VDC
- GND:** Terra do dispositivo
- COUNT IN:** Entrada do contador
- IN 1:** Entrada digital 1
- IN 2:** Entrada digital 2
- OUT 1:** Saídas de relé de estado sólido 1
- OUT 2:** Solid-state relay 2 outputs

Instruções de Instalação

¡ATENÇÃO! Perigo de electrocussão! Não ligar o aparelho a fontes de tensão superiores às especificadas.

¡CUIDADO! Utilize o aparelho apenas com uma fonte de alimentação e aparelhos que cumpram todos os regulamentos aplicáveis. Um curto-circuito em qualquer aparelho ligado ao Dispositivo pode danificar o Dispositivo.

¡CUIDADO! Não ligar o aparelho a aparelhos que excedam a carga máxima indicada!

¡CUIDADO! Ligar o aparelho apenas da forma indicada nestas instruções. Qualquer outro método pode causar danos e/ou ferimentos.

¡CUIDADO! Ao montar o Dispositivo, certifique-se de que o seu PCB não está em contacto com quaisquer materiais condutores.

¡CUIDADO! O aparelho destina-se apenas a ser utilizado no interior.

¡CUIDADO! Mantenha o aparelho afastado de líquidos e humidade. Não utilize o aparelho em locais com elevada humidade.

¡CUIDADO! Não utilize o aparelho se este apresentar qualquer sinal de dano ou defeito.

¡CUIDADO! Não tente efetuar a manutenção ou reparação do Dispositivo por si próprio.

¡CUIDADO! O Dispositivo pode controlar circuitos eléctricos e aparelhos sem fios. Proceda com cuidado! A utilização irresponsável do Dispositivo pode conduzir a avarias, perigo para a sua vida ou violação da lei.

Ligue o Dispositivo de acordo com o diagrama de ligações na parte superior deste manual.

Pode alimentar o dispositivo através de VAC 1 e VAC 2 utilizando 8-24 VAC ou 9-28 VDC.

Em alternativa, pode utilizar 5 VDC estabilizados (por exemplo, uma porta USB padrão) através de +5 VDC e GND.

É possível ligar simultaneamente ao dispositivo até cinco sensores de temperatura DS18B20 ou um único sensor de temperatura e humidade DHT22

Também pode medir simultaneamente níveis de tensão até +30 VDC em ANALOG IN (com referência a GND), medir a frequência do sinal em COUNT IN e seguir o estado de IN 1 e IN 2.

¡AVISO: COUNT IN, IN 1 e IN 2 são accionados por um nível de tensão inferior a 1,5 V.

Especificações

- Dimensões (CxLxA): 37x42x16 mm / 1.46x1.65x0.63 in (sem os cabos)
- Peso: 8,5 g / 0,3 oz
- Temperatura ambiente: -20 °C a 40 °C / -4 °F a 104 °F
- Humedad: 30 % a 70 % HR
- Alimentação eléctrica: 8-24 VAC / 9-28 VDC / 5 VDC (estabilizado, via +5 VDC e GND)
- Consumo de energia: < 1 W
- Resistência das entradas digitais: 50 kΩ
- Tensão de disparo das entradas digitais: 1,5 V (nivel baixo activo)
- Tensão máxima de comutação: 30 V
- Corrente máxima de comutação: 300 mA
- Voltímetro: 0-15 VDC / 0-30 VDC (duas gamas)
- Tensão de ativação da entrada do contador de impulsos: 1,5 V (nivel baixo activo)
- Frequência máxima do contador de impulsos: 1 kHz
- Sensores externos suportados: Um DHT22 ou até cinco DS18B20
- Banda de radiofrecuencias: 2400 - 2495 MHz
- Potencia máxima de radiofrecuencias: <20 dBm
- Protocolo Wi-Fi: 802.11 b/g/n
- Alcance de operação de Wi-Fi (dependendo das condições locais):
 - até 50 m / 160 ft no exterior
 - até 30 m / 100 ft no interior
- Protocolo Bluetooth: 4.2
- Alcance de operação de Bluetooth (dependendo das condições locais):
 - até 30 m / 100 ft no exterior
 - até 10 m / 33 ft no interior
- CPU: ESP32
- Flash: 4 MB
- Agendamentos: 20
- Webhooks (ações URL): 20 com 5 URLs por cada „hook“
- Scripting: Yes
- MQTT: Sim

Inclusão de nuvem Shelly

Se você optar por usar o dispositivo com o aplicativo móvel Shelly Smart Control o serviço de nuvem, as instruções sobre como conectar o dispositivo à nuvem e controlá-lo por meio do aplicativo Shelly Smart Control podem ser encontradas no guia do aplicativo móvel.

O aplicativo móvel Shelly e o serviço Shelly Cloud não são condições para que o dispositivo funcione corretamente. Este dispositivo pode ser usado de forma independente ou com várias outras plataformas e protocolos de automação residencial.

¡ATENÇÃO! Não permita que crianças brinquem com os botões/comutadores conectados ao Dispositivo. Mantenha os Dispositivos de controle remoto do Shelly (telemóveis, tablets, PCs) fora do alcance das crianças.

Declaración de conformidad

A Shelly Europe Ltd. (ex-Alterco Robotics EOOD) declara por este meio que o equipamento rádio tipo Shelly Plus Uni opera conforme a Diretriz 2014/53/UE, 2014/35/UE, 2014/30/UE, 2011/65/UE. O texto completo da declaração da UE sobre a conformidade está disponível no seguinte endereço de internet https://shelly.link/plus-uni_DoC

Fabricante: Shelly Europe Ltd.

Endereço: 103 Cherni vrah Blvd., 1407 Sofia, Bulgária

Tel.: +359 2 988 7435

E-mail: support@shelly.cloud

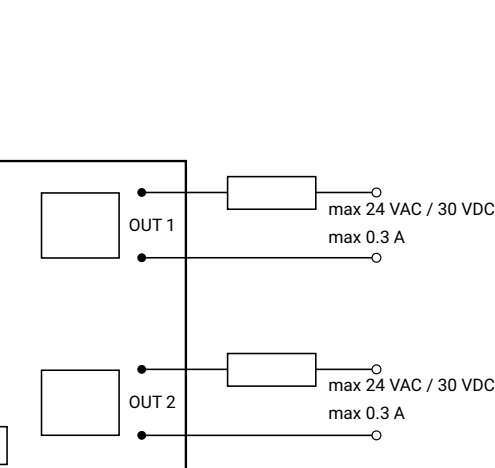
Site oficial: <https://www.shelly.com>

Alterações nos endereços de contato são publicados pelo Fabricante no website oficial.

Todos os direitos sobre a marca registada Shelly® e outros direitos de propriedade intelectual associados a este Dispositivo pertencem a Shelly Europe Ltd.

NOTICE D'UTILISATION ET CONSIGNES DE SÉCURITÉ

Shelly Plus Uni



À lire avant utilisation

Ce document contient des informations techniques et des consignes de sécurité importantes concernant le dispositif, son utilisation et son installation.

¡ATTENTION ! Avant de commencer l'installation, veuillez lire attentivement et entièrement cette notice d'utilisation. Le non-respect des procédures recommandées peut entraîner un dysfonctionnement, représenter un danger ou être une violation de la loi. Shelly Europe Ltd. n'est pas responsable des pertes ou des dommages causés lors d'une installation ou utilisation inadéquate de ce dispositif.

Présentation du produit

Shelly Plus Uni (le Dispositif) est un module universel connecté de petite taille. Il est doté de deux relais à semi-conducteurs avec contacts libres de potentiel, un compteur d'impulsions, des entrées analogiques et deux entrées numériques. Il permet de contrôler à distance des appareils électriques depuis votre téléphone portable, tablette, PC ou système domotique. Il peut fonctionner de manière autonome sur un réseau Wi-Fi local ou être contrôlé via des services domotiques basés sur le Cloud.

Il est possible d'accéder au Dispositif, de le contrôler et de garder un œil dessus, d'où que vous soyez, à partir du moment où vous avez accès à Wi-Fi et à l'Internet. Shelly Plus Uni dispose d'une interface Web intégrée qui peut être utilisée pour surveiller et contrôler le dispositif ainsi que pour régler ses paramètres.

¡AVERTISSEMENT ! Le Dispositif est livré avec un micrologiciel pré-installé. Pour le maintenir à jour et sécurisé, Shelly Europe Ltd. fournit gratuitement les dernières mises à jour disponibles du micrologiciel. Vous pouvez accéder aux mises à jour depuis l'interface web intégrée ou l'application Shelly Smart Control, où vous trouverez des détails sur la dernière version du micrologiciel. Le choix d'installer ou non les mises à jour du micrologiciel relève de la seule responsabilité de l'utilisateur. Shelly Europe Ltd. n'est pas responsable de tout défaut de conformité du Dispositif causé par le fait que l'utilisateur n'a pas installé les mises à jour disponibles en temps voulu.

Légende

- VAC1:** Entrée d'alimentation 8-24 V AC / 9-28 V DC
- VAC2:** Entrée d'alimentation 8-24 V AC / 9-28 V DC
- ANALOG IN:** Entrée analogique
- SENSOR VCC:** Alimentation pour la sortie des capteurs à 1 fil
- DATA:** Signal de données à 1 fil
- +5 VDC:** Entrée d'alimentation positive de 5 V DC
- GND:** Masse du dispositif
- COUNT IN:** Entrée compteur
- IN 1:** Entrée numérique 1
- IN 2:** Entrée numérique 2
- OUT 1:** Sortie relais statique 1
- OUT 2:** Sortie relais statique 2

Instructions d'installation

¡AVERTISSEMENT ! Risque d'électrocution ! Ne pas connecter le Dispositif à des sources de tension supérieures à celles spécifiées.

¡ATTENTION ! N'utilisez le Dispositif qu'avec une alimentation électrique et des appareils conformes à toutes les réglementations en vigueur. Un court-circuit dans un appareil connecté au Dispositif peut l'endommager.

¡ATTENTION ! Ne pas brancher le Dispositif à d'autres appareils dont la charge maximale indiquée est dépassée !

¡ATTENTION ! Branchez le Dispositif uniquement de la manière indiquée dans ces instructions. Toute autre méthode pourrait engendrer des dommages et/ou des blessures.

¡ATTENTION ! Lors de l'installation du Dispositif, assurez-vous que son circuit imprimé ne soit pas en contact avec des matériaux conducteurs.

¡ATTENTION ! Le Dispositif est destiné à être utilisé à l'intérieur uniquement.

¡ATTENTION ! Tenir le Dispositif à l'écart de tout type d'humidité. N'utilisez pas le Dispositif dans des endroits susceptibles d'être très humides.

¡ATTENTION ! N'utilisez pas le Dispositif s'il présente des signes de dommages ou de défaut.

¡ATTENTION ! N'essayez pas d'entretenir ou de réparer le Dispositif vous-même.

¡ATTENTION ! Le Dispositif peut contrôler des circuits électriques et des appareils sans fil. Procédez avec prudence ! Une utilisation irresponsable du Dispositif peut entraîner un dysfonctionnement, un danger pour votre vie ou une violation de la loi.

Branchez le Dispositif conformément au schéma de câblage figurant en haut de cette notice.

Vous pouvez alimenter le dispositif via VAC 1 et VAC 2 en utilisant 8-24 V AC ou 9-28 V DC.

Vous pouvez également utiliser une tension stabilisée de 5 V DC (par exemple, un port USB standard) via +5 VDC et GND.

Vous pouvez brancher simultanément au Dispositif jusqu'à cinq capteurs de température DS18B20 ou un seul capteur de température et d'humidité DHT22.

Vous pouvez également mesurer simultanément les niveaux de tension jusqu'à +30 V DC sur ANALOG IN (en référence à GND), mesurer la fréquence du signal sur COUNT IN et suivre l'état de IN 1 et IN 2.

¡AVIS : COUNT IN, IN 1 et IN 2 sont déclenchés par un niveau de tension inférieur à 1,5 V.

Caractéristiques techniques

- Dimensions (L x L x H) : 37 x 42 x 16 mm / 1.46 x 1.65 x 0.63 in (sans les cables)
- Poids : 8,5 g / 0,3 oz
- Température ambiante: -20 °C à 40 °C / -4 °F à 104 °F
- Humidité : 30 % à 70 %
- Alimentation électrique : 8-24 V AC / 9-28 V DC / 5 V DC (stabilisée, via +5 VDC et GND)
- Consommation électrique : < 1 W
- Résistance des entrées numériques: 50 kΩ
- Tension de déclenchement des entrées numériques: 1,5 V (niveau bas actif)
- Tension de commutation max. : 30 V
- Courant de commutation max. : 300 mA
- Voltmètre : 0-15 V DC / 0-30 V DC (deux gammes)
- Tension de déclenchement de l'entrée du compteur d'impulsions : 1,5 V (niveau bas actif)
- Fréquence max. du compteur d'impulsions : 1 kHz
- Capteurs externes pris en charge : un seul DHT22 ou jusqu'à cinq DS18B20
- Bande de radiofréquences : 2400-2495 MHz
- Puissance de radiofréquence max. : < 20 dBm
- Wi-Fi : 802.11 b/g/n
- Portée du Wi-Fi (en fonction des collectivités locales) :
 - jusqu'à 50 m / 164 ft à l'extérieur
 - jusqu'à 30 m / 98 ft à l'intérieur
- Bluetooth : 4.2
- Portée du Bluetooth (en fonction des collectivités locales) :
 - jusqu'à 30 m / 98 ft à l'extérieur
 - jusqu'à 10 m / 33 ft à l'intérieur
- CPU: ESP32
- Flash: 4 MB
- Programmations: 20
- Webhooks (actions URL) : 20 avec 5 URLs par hook
- Scripts : Oui
- MQTT : Oui

Inclusion du cloud Shelly

Si vous choisissez d'utiliser le Dispositif avec l'application Shelly Smart Control et le service Shelly Cloud, les instructions pour connecter le Dispositif au Cloud et le contrôler depuis l'application Shelly se trouvent dans le guide de l'application.

L'application Shelly et le service Shelly Cloud ne sont pas indispensables au bon fonctionnement du Dispositif. Ce Dispositif peut être utilisé avec d'autres services et applications domotiques.

¡ATTENTION ! ATTENTION ! Ne laissez pas les enfants jouer avec les boutons/interrupteurs connectés au Dispositif. Gardez hors de portée des enfants les dispositifs permettant de contrôler Shelly à distance (téléphone portable, tablette, ordinateur).

Déclaration de conformité

Par la présente, Shelly Europe Ltd. (anciennement Alterco Robotics EOOD) déclare que l'équipement radio de type Shelly Plus Uni est conforme à la directive 2014/53/UE, 2014