



# Shelly Pro Sensor Add-on

Kullanıcı ve Güvenlik Kılavuzu

Sürüm 1.0  
20 Mayıs 2026

## İçindekiler

Grafiksel semboller .....	3
Güvenlik bilgileri .....	3
Ürün Açıklaması .....	4
Desteklenen sensörler .....	4
Kurulum talimatları .....	5
Cihazı Kullanma .....	6
Web Arayüzü .....	6
Shelly bulut hizmeti .....	6
Teknik Özellikler .....	6
Fiziksel özellikler .....	6
Çalışma koşulları .....	6
Elektrik özellikleri .....	6
Çıkış devrelerinin değerleri .....	6
Diğerleri .....	7
Atık bertarafı ve geri dönüşüm .....	7
AB Uygunluk Beyanı .....	7

Bu belgede Shelly Pro Sensor Add-on *Cihaz* olarak anılacaktır.

## Grafiksel semboller

△ Bu işaret güvenlik bilgilerini belirtir.

ⓘ Bu işaret önemli bir notu belirtir.

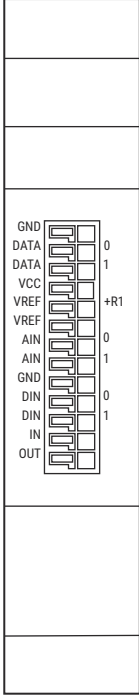
## Güvenlik bilgileri

**Güvenli ve doğru kullanım için bu kılavuzu ve beraberindeki belgeleri okuyun. Bunları ileride başvurmak üzere saklayın.**

**Olası zarar veya mal hasarını önlemek için:**

- Cihaz yalnızca kalifiye bir elektrikçi tarafından kurulmalıdır.
- Cihazı yalnızca bu talimatlarda gösterilen şekilde bağlayın.
- Cihazda herhangi bir hasar veya kusur belirtisi varsa cihazı kullanmayın.
- Cihazı kendiniz onarmaya çalışmayın.
- Cihazı sadece iç mekanlarda kullanın.
- Cihazı kir ve nemden uzak tutun.

## Ürün Açıklaması



Şekil 1: Cihaz genel görünümü

- **GND** - Toprak terminalleri
- **DATA 0/DATA1** - 1-Wire veri terminalleri
- **VCC** - Sensör güç kaynağı terminalleri
- **VREF** - Referans gerilim çıkışı
- **VREF + R1** - Gerilim bölücü oluşturulması gereken pasif cihazlar için pull-up dirençli referans gerilimi çıkışı.
- **AIN0 / AIN1** - Analog girişler (0-10 V)
- **DIN0 / DIN1** - Dijital girişler ( $\pm 15$  V)
- **IN** - Potansiyelsiz katı hal röle girişi
- **OUT** - Potansiyelsiz katı hal röle çıkışı

**Shelly Pro Sensor Add-on**, gerçek zamanlı izleme ve otomasyon için birden fazla sensör türünü destekleyen DIN rayı montajlı bir sensör arayüzüdür.

## Desteklenen sensörler

- Kanal başına en fazla 5 adet DS18B20 sıcaklık sensörü
- DHT22 sıcaklık ve nem sensörleri
- Nominal direnci 10 k $\Omega$  ve  $\beta=4000$  K olan NTC dirençler.
- Fotodirençler
- PIR sensörleri
- Toprak nem sensörleri
- Ultrasonik yakınlık sensörleri
- Kapasitif sıvı seviye sensörleri
- Ses dedektörleri
- 0 ila 10 V çıkış gerilimine sahip diğer analog sensörler

## Kurulum talimatları



### UYARI!

Halihazırda elektrik şebekesine bağlı olan bir Shelly Pro cihazına Shelly Pro Sensor Add-on modülünü takmadan önce, devre kesicilerin kapalı olduğundan emin olun. Shelly Pro cihazının terminallerinde gerilim olmadığından emin olmak için uygun bir test cihazı kullanın.



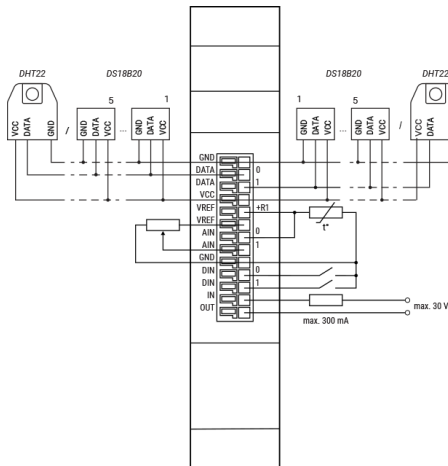
### DİKKAT!

Shelly Pro cihaz başlığı konektörüne takarken cihaz başlığı pimlerini bükmemeye çok dikkat edin.

Shelly Pro Sensor Add-on özellikleri:

- 2x DATA (1-Wire veri hatları)
- 1x VCC çıkışı
- 2x GND
- 1x VREF çıkışı
- 1x VREF + R1 çıkışı
- 2 adet Analog giriş (0-10 V)
- 2 adet dijital giriş ( $\pm 15$  V)
- 1 adet potansiyelsiz katı hal röle girişi
- 1 adet potansiyelsiz katı hal röle çıkışı

Farklı sensör tiplerinin nasıl bağlanacağına ilişkin bilgi için bağlantı şemasına (Şekil II) bakınız.



Şekil II: Kablolama şeması

## Cihazı Kullanma

### Web Arayüzü

Shelly Pro Sensor Add-on cihazını kullanmaya başlamak için öncelikle ana cihazın web arayüzünden seçmelisiniz.. Ardından, voltmetre, analog giriş, dijital giriş, sıcaklık ve nem sensörleri gibi farklı çevre birimleri ekleyebilirsiniz.

### Shelly bulut hizmeti

İsteğe bağlı olarak, ana cihazın Shelly bulut hizmeti aracılığıyla çevre birimleri ekleyebilir ve yönetebilirsiniz. Bu hizmete Shelly Smart Control uygulaması veya bir web tarayıcısı üzerinden erişebilirsiniz. <https://control.shelly.cloud>.

## Teknik Özellikler

### Fiziksel özellikler

- Boyutlar (YxGxD): 94x19x69 mm
- Ağırlık: 45 g
- Montaj: DIN rayı
- İletken kesiti (katı, çok telli ve kablo ucu şeklinde): 0,2 ila 0,5 mm<sup>2</sup>
- İletkenin soyulmuş uzunluğu: 5 ila 8 mm
- Bağlantı elemanlarının rengi: Siyah

### Çalışma koşulları

- Çalışma ortam sıcaklığı: -20 °C ila 40 °C
- Nem: %30 ila %70 RH
- Maksimum yükseklik: 2000 m

### Elektrik özellikleri

- Güç kaynağı: 12 V (uyumlu Shelly cihazından)
- Güç tüketimi: < 0,5 W (sensörler hariç)
- Dijital giriş: -15 V ila 0,5 V (True) / 2,5 V ila 15 V (False)\*
- Analog giriş aralığı: %0 ila %100
- Analog giriş raporlama eşiği: %1\*\*
- Analog giriş / Voltmetre doğruluğu: ±%5'ten daha iyi

\*Dijital giriş ayarlarında mantık tersine çevrilebilir.

\*\* Analog giriş / voltmetre ayarlarında yapılandırılabilir.

### Çıkış devrelerinin değerleri

- VCC maksimum akımı: 10 mA
- VREF maksimum akımı: 2 mA
- VREF + R1 direnci: 10 kΩ
- Maksimum anahtarlama gerilimi: 30 V
- Maksimum anahtarlama akımı: 300 mA

## Diğerleri

- Sıcaklık ölçüm doğruluğu: DS18B20 veya DHT22 sensörlerine bağlıdır.
- Nem ölçüm doğruluğu: DHT22 sensörüne bağlıdır.

## Atık bertarafı ve geri dönüşüm



Ürünü evsel atıklarla birlikte atmayın. Çevre ve sağlık zararlarını önlemek ve kaynakların korunmasını sağlamak için ürünü geri dönüştürün. Ürünü uygun bir atık toplama noktasına atın. Ekipmanın satın alındığı satıcılar, uygun şekilde imha edilmesi için atık elektrikli ve elektronik ekipmanları (WEEE) ücretsiz olarak kabul etmekte yükümlüdür.

## AB Uygunluk Beyanı

Shelly Europe Ltd. işbu belgeyle Shelly Pro Sensor Add-on ürününün 2014/30/EU direktifiyle uyumlu olduğunu beyan eder. AB uygunluk beyanının tam metnine aşağıdaki internet adresinden ulaşılabilir: <https://shelly.link/pro-sensor-add-on-doc>.