



Shelly Pro Sensor Add-on

Användar- och säkerhetsguide

Version 1.0
20 maj 2026

Innehållsförteckning

Grafiska symboler	3
Säkerhetsinformation	3
Produktbeskrivning	4
Sensorer som stöds	4
Installationsanvisningar	5
Använda enheten	6
Webbgränssnitt	6
Shelly molntjänst	6
Specifikationer	6
Fysiska specifikationer	6
Driftsförhållanden	6
Elektriska specifikationer	6
Utgångskretsvärden	6
Andra	7
Avfallshantering och återvinning	7
Försäkran om överensstämmelse	7

Shelly Pro Sensor Add-on kallas i detta dokument för *Anordning*.

Grafiska symboler

△ Denna skylt anger säkerhetsinformation.

ⓘ Detta tecken indikerar en viktig anmärkning.

Säkerhetsinformation

För säker och korrekt användning, läs den här guiden och eventuella medföljande dokument. Spara dem för framtida referens.

För att undvika eventuell skada eller egendomsskada:

- Endast en kvalificerad elektriker får installera enheten.
- Anslut endast enheten på det sätt som visas i dessa instruktioner.
- Använd inte enheten om den visar tecken på skada eller defekt.
- Försök inte reparera enheten själv.
- Använd enheten endast inomhus.
- Håll enheten borta från smuts och fukt.

Produktbeskrivning

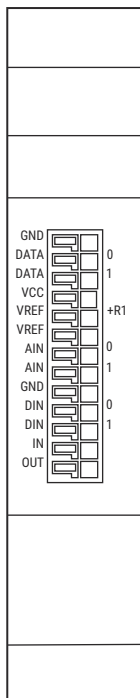


Fig. I: Enhetsöversikt

- **GND** - Jordterminaler
- **DATA 0/DATA1** - 1-Wire dataterminaler
- **VCC** - Sensorns strömförsörjningsterminaler
- **VREF** - Referensspänningsutgång
- **VREF + R1** - Referensspänning genom en pull-up-motståndsutgång för passiva enheter som behöver den för att bilda en spänningsdelare.
- **AIN0 / AIN1** - Analoga ingångar (0-10 V)
- **DIN0 / DIN1** - Digitala ingångar (± 15 V)
- **IN** - Potentialfri solid-state-reläingång
- **OUT** - Potentialfri solid-state-reläutgång

Shelly Pro Sensor Add-on är ett DIN-monterbart sensorgränssnitt för flera sensortyper för realtidsövervakning och automatisering.

Sensorer som stöds

- Upp till 5x DS18B20 temperatursensorer per kanal
- DHT22 temperatur- och fuktighetssensorer
- NTC-motstånd med 10 k Ω nominellt motstånd och $\beta=4000$ K
- Fotoresistorer
- PIR-sensorer
- Jordfuktighetssensorer
- Ultraljudssensorer för närhet
- Kapacitiva vätskenivågivare
- Ljuddetektorer
- Andra analoga sensorer med 0 till 10 V utgångsspänning

Installationsanvisningar



VARNING!

Innan du installerar Shelly Pro Sensor Add-on till en Shelly Pro-enhet som redan är ansluten till elnätet, kontrollera att brytarna är avstängda. Använd en lämplig testanordning för att se till att det inte finns någon spänning på terminalerna på Shelly Pro-enheten



UPPMÄRKSAMHET!

Var mycket försiktig så att du inte böjer enhetens huvudstift när du sätter in dem i Shelly Pro-enhetens huvudkontakt.

Shelly Pro Sensor Add-on funktioner:

- 2x DATA (1-Wire datalinjer)
- 1x VCC-utgång
- 2x GND
- 1x VREF-utgång
- 1x VREF + R1-utgång
- 2x analoga ingångar (0-10 V)
- 2x digitala ingångar (± 15 V)
- 1x potentialfri halvledarreläingång
- 1x potentialfri halvledarreläutgång

Se kopplingschema (Fig. II) för information om hur olika typer av sensorer ansluts.

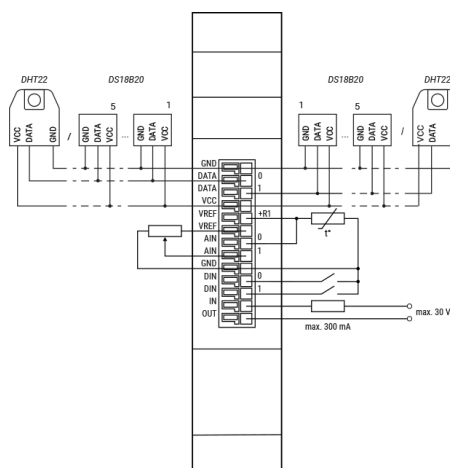


Fig. II: Kopplingschema

Använda enheten

Webbgränssnitt

För att börja använda Shelly Pro Sensor Add-on du bör först välja det i värdenhetens webbgränssnitt. Sedan kan du lägga till olika kringutrustning - voltmeter, analog ingång, digital ingång, sensorer för temperatur och fuktighet etc.

Shelly molntjänst

Alternativt kan du lägga till och hantera kringutrustning via Shelly-molntjänsten på värdenheten. Du kan komma åt tjänsten via Shelly Smart Control-appen eller en webbläsare på <https://control.shelly.cloud>.

Specifikationer

Fysiska specifikationer

- Storlek (HxBxD): 94x19x69 mm
- Vikt: 45 g
- Montering: DIN-skena
- Ledarens tvärsnitt (solid, mångtrådig och med ändhylsor): 0.2 till 0.5 mm²
- Ledaravskalad längd: 5 till 8 mm
- Kontakternas färg: Svart

Driftsförhållanden

- Omgivningstemperatur: -20° C till 40° C
- Fuktighet: 30% till 70% RH
- Max. höjd: 2000 m

Elektriska specifikationer

- Strömförsörjning: 12 V (från kompatibel Shelly-enhet)
- Strömförbrukning: < 0,5 W (utan sensorer)
- Digital ingång: -15 V till 0,5 V (True) / 2,5 V till 15 V (False)*
- Analogt ingångsområde: 0 till 100 %
- Tröskelvärde för analog ingångsrapport: 1 %**
- Noggrannhet hos analog ingång/voltmeter: Bättre än ±5 %

*Logiken kan inverteras i de digitala ingångsinställningarna

** Kan konfigureras i inställningarna för analog ingång/voltmeter

Utgångskretsvärden

- VCC max. ström: 10 mA
- VREF maxström: 2 mA
- VREF + R1-motstånd: 10 kΩ
- Max kopplingsspänning: 30 V
- Max kopplingsström: 300 mA

Andra

- Temperaturavläsningsnoggrannhet: Beror på DS18B20- eller DHT22-sensorerna
- Noggrannhet i fuktighetsmätning: Beror på DHT22-sensorn

Avfallshantering och återvinning



Släng inte produkten i hushållsavfallet. Återvinn produkten för att undvika miljö- och hälsoskador och för att spara resurser. Kassera produkten på en lämplig återvinningsstation. Återförsäljare som utrustningen köpts från är skyldiga att ta emot elektriskt och elektroniskt avfall (WEEE) kostnadsfritt för korrekt kassering.

Försäkran om överensstämmelse

Härmed försäkrar Shelly Europe Ltd. att Shelly Pro Sensor Add-on överensstämmer med 2014/30/EU. Den fullständiga texten till EU-försäkran om överensstämmelse finns tillgänglig på följande internetadress: <https://shelly.link/pro-sensor-add-on-doc>.