



Shelly Pro Sensor Add-on

Uporabniški in varnostni priročnik

Različica 1.0
20 maj 2026

Kazalo

Grafični simboli	3
Varnostne informacije	3
Opis izdelka	4
Podprti senzorji	4
Navodila za namestitev	5
Uporaba naprave	6
Spletni vmesnik	6
Storitev v oblaku Shelly	6
Specifikacije	6
Fizikalne specifikacije	6
Delovni pogoji	6
Električne specifikacije	6
Ocene izhodnih vezij	6
Drugi	7
Odstranjevanje in recikliranje	7
Izjava o skladnosti	7

Shelly Pro Sensor Add-on se v tem dokumentu imenuje *Naprava*.

Grafični simboli

⚠ Ta znak označuje varnostne informacije.

📌 Ta znak označuje pomembno opombo.

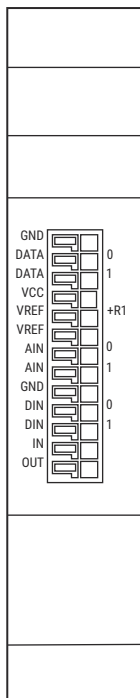
Varnostne informacije

Za varno in pravilno uporabo preberite ta priročnik in vse spremne dokumente. Shranite jih za prihodnjo uporabo.

Da bi se izognili morebitni škodi ali premoženjski škodi:

- Napravo lahko namesti samo usposobljen električar.
- Napravo priključite samo na način, prikazan v teh navodilih.
- Naprave ne uporabljajte, če kaže kakršne koli znake poškodbe ali napake.
- Naprave ne poskušajte popraviti sami.
- Napravo uporabljajte samo v zaprtih prostorih.
- Napravo hranite stran od umazanije in vlage.

Opis izdelka



Slika I: Pregled Naprave

- **GND** - Ozemljitvene sponke
- **DATA 0/DATA1** - 1-Wire podatkovni priključki
- **VCC** - Priključki za napajanje senzorjev
- **VREF** - Izhod referenčne napetosti
- **VREF + R1** - Referenčna napetost preko izhoda pull-up upora za pasivne naprave, ki jo potrebujejo za tvorbo delilnika napetosti.
- **AIN0 / AIN1** - Analogni vhodi (0–10 V)
- **DIN0 / DIN1** - Digitalni vhodi (± 15 V)
- **IN** - Vhod polprevodniškega releja brez potenciala
- **OUT** - Brezpotencialni polprevodniški relejni izhod

Shelly Pro Sensor Add-on je senzorski vmesnik, ki ga je mogoče namestiti na DIN, za več tipov senzorjev za spremljanje in avtomatizacijo v realnem času.

Podprti senzori

- Do 5 temperaturnih senzorjev DS18B20 na kanal
- Senzorji temperature in vlažnosti DHT22
- NTC upori z nazivno upornostjo 10 k Ω in $\beta=4000$ K
- Fotoupori
- PIR senzorji
- Senzorji vlažnosti tal
- Ultrazvočni senzorji bližine
- Kapacitivni senzorji nivoja tekočine
- Detektorji zvoka
- Drugi analogni senzorji z izhodno napetostjo od 0 do 10 V

Navodila za namestitvev



OPOZORILO!

Pred namestitvijo Shelly Pro Sensor Add-on na napravo Shelly Pro, ki je že priključena na električno omrežje, preverite, ali so odklopniki izklopljeni. Uporabite ustrezno testno napravo, da se prepričate, da na sponkah naprave Shelly Pro ni napet.



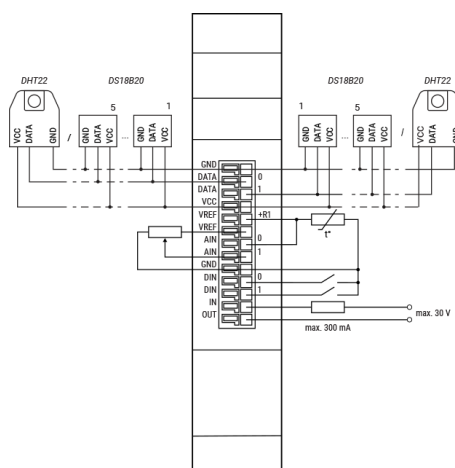
POZOR!

Pri vstavljanju v priključek glave naprave Shelly Pro bodite zelo previdni, da ne upognite zatičev glave naprave.

Shelly Pro Sensor Add-on značilnosti:

- 2x DATA (podatkovne linije 1-Wire)
- 1x VCC izhod
- 2x GND
- 1x VREF izhod
- 1x VREF + R1 izhod
- 2x analogni vhodi (0-10 V)
- 2x Digitalni vhodi (± 15 V)
- 1x vhod polprevodniškega releja brez potenciala
- 1x izhod polprevodniškega releja brez potenciala

Za informacije o povezavi različnih vrst senzorjev glejte vezalni diagram (Slika II).



Slika II: Shema ožičenja

Uporaba naprave

Spletni vmesnik

Če želite začeti uporabljati Shelly Pro Sensor Add-on najprej ga izberite v spletnem vmesniku gostiteljske naprave. Nato lahko dodate različne zunanje naprave - voltmeter, analogni vhod, digitalni vhod, senzorje za temperaturo in vlažnost itd.

Storitev v oblaku Shelly

Po želji lahko dodate in upravljate zunanje naprave prek storitve Shelly v oblaku gostiteljske naprave. Do storitve lahko dostopate prek aplikacije Shelly Smart Control ali spletnega brskalnika na spletnem mestu <https://control.shelly.cloud>.

Specifikacije

Fizikalne specifikacije

- Velikost (VxŠxG): 94x19x69 mm
- Teža: 45 g
- Montaža: DIN letev
- Presek vodnika (poln, večžil in z votlicami): 0.2 do 0.5 mm²
- Dolžina prevodnika: 5 do 8 mm
- Barva konektorjev: črna

Delovni pogoji

- Delovna temperatura okolice: -20° C do 40° C
- Vlažnost: 30% do 70% RH
- Maks. nadmorska višina: 2000 m

Električne specifikacije

- Napajanje: 12 V (iz združljive naprave Shelly)
- Poraba energije: < 0,5 W (brez senzorjev)
- Digitalni vhod: -15 V do 0,5 V (True) / 2,5 V do 15 V (False)*
- Območje analognega vhoda: od 0 do 100 %
- Prag poročanja analognega vhoda: 1 %**
- Natančnost analognega vhoda / voltmetra: boljše od ±5 %

*Logika se lahko invertira v nastavitvah digitalnega vhoda

** Konfigurira se lahko v nastavitvah analognega vhoda/voltmetra

Ocene izhodnih vezij

- Maks. tok VCC: 10 mA
- Maks. tok VREF: 2 mA
- Upor VREF + R1: 10 kΩ
- Največja preklopna napetost: 30 V
- Maks. preklopni tok: 300 mA

Drugi

- Natančnost odčitavanja temperature: Odvisno od senzorjev DS18B20 ali DHT22
- Natančnost odčitavanja vlažnosti: Odvisno od senzorja DHT22

Odstranjevanje in recikliranje



Izdelka ne odvrzite med gospodinjske odpadke. Izdelek reciklirajte, da preprečite škodo za okolje in zdravje ter spodbudite ohranjanje virov. Izdelek odvrzite na ustreznem zbirnem mestu za odpadke. Prodajalci, pri katerih ste opremo kupili, so dolžni brezplačno sprejeti odpadno električno in elektronsko opremo (OEEO) za ustrezno odstranjevanje.

Izjava o skladnosti

Shelly Europe Ltd. izjavlja, da Shelly Pro Sensor Add-on je v skladu z 2014/30/EU. Celotno besedilo izjave EU o skladnosti je na voljo na naslednjem internetnem naslovu: <https://shelly.link/pro-sensor-add-on-doc>.