



Shelly Pro Sensor Add-on

Používateľská a bezpečnostná príručka

Verzia 1.0
20 mája 2026

Obsah

Grafické symboly	3
Bezpečnostné informácie	3
Popis produktu	4
Podporované senzory	4
Inšalačné pokyny	5
Používanie zariadenia	6
Webové rozhranie	6
Cloudová služba Shelly	6
Špecifikácie	6
Fyzické parametre	6
Prostredie	6
Elektrické parametre	6
Parametre výstupných obvodov	6
Ostatné	7
Likvidácia a recyklácia	7
Prehlásenie o zhode	7

Shelly Pro Sensor Add-on sa v tomto dokumente označuje ako *Zariadenie*.

Grafické symboly

⚠ Tento symbol označuje bezpečnostné informácie.

ⓘ Tento symbol označuje dôležité upozornenie.

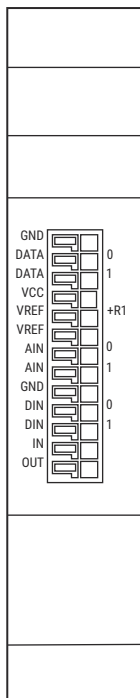
Bezpečnostné informácie

Pre bezpečné a správne používanie si prečítajte túto príručku a všetky sprievodné dokumenty. Uchovajte ich na budúce použitie.

Aby ste predišli možnému poškodeniu alebo škodám na majetku:

- Zariadenie môže inštalovať iba kvalifikovaný elektrikár.
- Pripojte zariadenie iba spôsobom uvedeným v týchto pokynoch.
- Nepoužívajte zariadenie, ak vykazuje akékoľvek známky poškodenia alebo poruchy.
- Nepokúšajte sa zariadenie opravovať sami.
- Zariadenie používajte iba v interiéri.
- Uchovávajte zariadenie mimo prachu a vlhkosti.

Popis produktu



Obr. I: Prehľad Zariadenia

- **GND** - Uzemňovacie svorky
- **DATA 0/DATA1** - 1-Wire dátové terminály
- **VCC** - Svorky napájania senzora
- **VREF** - Výstup referenčného napätia
- **VREF + R1** - Referenčné napätie cez výstup pull-up rezistora pre pasívne zariadenia, ktoré ho potrebujú na vytvorenie deliča napätia.
- **AIN0 / AIN1** - Analógové vstupy (0-10 V)
- **DIN0 / DIN1** - Digitálne vstupy (± 15 V)
- **IN** - Bezpotenciálny vstup pre polovodičové relé
- **OUT** - Bezpotenciálny výstup polovodičového relé

Shelly Pro Sensor Add-on je rozhranie pre senzory montovateľné na DIN lištu, určené pre viacero typov senzorov na monitorovanie a automatizáciu v reálnom čase.

Podporované senzory

- Až 5 teplotných senzorov DS18B20 na kanál
- Snímače teploty a vlhkosti DHT22
- NTC rezistory s menovitým odporom 10 k Ω a $\beta=4000$ K
- Fotorezistory
- PIR senzory
- Senzory vlhkosti pôdy
- Ultrazvukové senzory priblíženia
- Kapacitné snímače hladiny kvapaliny
- Zvukové detektory
- Iné analógové senzory s výstupným napätím 0 až 10 V

Inštaláčn  pokyny



VAROVANIE!

Pred inštaláciou Shelly Pro Sensor Add-on do zariadenia Shelly Pro, ktoré je u  pripojen  k elektrickej sieti, skontrolujte,  i s  isti e vypnut . Pou ite vhodn  sk sobn  pr stroj, aby ste sa uistili,  e na svork ch zariadenia Shelly Pro nie je nap tie.



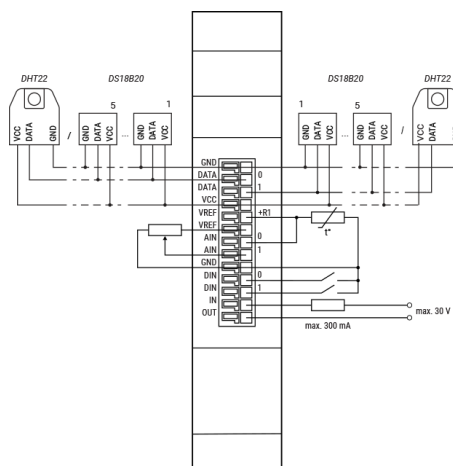
POZOR!

Pri zas van  pinov zariadenia do konektora zariadenia Shelly Pro bu te ve mi opatrn , aby ste ich neohli.

Shelly Pro Sensor Add-on funkcie:

- 2x DATA (1-Wire d tov  linky)
- 1x VCC v stup
- 2x GND
- 1x VREF v stup
- 1x VREF + R1 v stup
- 2x anal gov  vstupy (0-10 V)
- 2x digit ln  vstupy (± 15 V)
- 1x bezpotenci lny vstup polovodi ov ho rel 
- 1x bezpotenci lny v stup polovodi ov ho rel 

Inform cie o pripojen  r znych typov senzorov n jdete v sch me zapojenia (Obr. II).



Obr. II: Sch ma zapojenia

Používanie zariadenia

Webové rozhranie

Aby ste mohli začať používať Shelly Pro Sensor Add-on, musíte ho najskôr vybrať vo webovom rozhraní hostiteľského zariadenia. Potom môžete pridať rôzne periférie – voltmeter, analógový vstup, digitálny vstup, senzory teploty a vlhkosti a pod.

Cloudová služba Shelly

Voliteľne môžete periférie pridávať a spravovať aj prostredníctvom služby Shelly Cloud hostiteľského zariadenia. K službe sa dostanete pomocou aplikácie Shelly Smart Control alebo cez webový prehliadač na adrese <https://control.shelly.cloud>.

Špecifikácie

Fyzické parametre

- Rozmery (V×Š×H): 94×19×69 mm
- Hmotnosť: 45 g
- Montáž: DIN lišta
- Pričný prierez vodiča (plný, lankový a dutinkový): 0,2 až 0,5 mm²
- Dĺžka odizolovania vodiča: 5 až 8 mm
- Farba konektorov: Čierna

Prostredie

- Prevádzková teplota okolia: -20° C až 40° C
- Vlhkosť: 30% až 70% RH
- Max. nadmorská výška: 2000 m

Elektrické parametre

- Napájanie: 12 V (z kompatibilného zariadenia Shelly)
- Spotreba energie: < 0,5 W (bez snímačov)
- Digitálny vstup: -15 V až 0,5 V (True) / 2,5 V až 15 V (False)*
- Rozsah analógového vstupu: 0 až 100 %
- Analog input report threshold: 1%**
- Presnosť analógového vstupu / voltmetru: Lepší než ±5 %

*Logika sa dá invertovať v nastaveniach digitálneho vstupu

** Možno konfigurovať v nastaveniach analógového vstupu / voltmetra

Parametre výstupných obvodov

- Maximálny prúd VCC: 10 mA
- Max. prúd VREF: 2 mA
- Rezistor VREF + R1: 10 kΩ
- Maximálne spínacie napätie: 30 V
- Maximálny spínací prúd: 300 mA

Ostatné

- Presnosť merania teploty: Závisí od senzora DS18B20 alebo DHT22
- Presnosť merania vlhkosti: Závisí od senzora DHT22

Likvidácia a recyklácia



Nevyhadzujte výrobok do komunálneho odpadu. Recyklujte výrobok, aby ste predišli poškodeniu životného prostredia a zdravia a podporili šetrenie zdrojov. Odovzdajte výrobok na vhodnom zbernom mieste. Predajcovia, u ktorých bolo zariadenie zakúpené, sú povinní bezplatne prijať odpad z elektrických a elektronických zariadení (OEEZ) na riadnu likvidáciu.

Prehlásenie o zhode

Spoločnosť Shelly Europe Ltd. týmto vyhlasuje, že Shelly Pro Sensor Add-on je v zhode s 2014/30/EÚ. Celý text EU prehlásenia o zhode je dostupný na nasledujúcej internetovej adrese: <https://shelly.link/pro-sensor-add-on-doc>.