



# Shelly Pro Sensor Add-on

Ghid de utilizare și siguranță

Versiunea 1.0  
20 Mai 2026

## Cuprins

Simboluri grafice .....	3
Informații de siguranță .....	3
Descrierea produsului .....	4
Senzori acceptați .....	4
Instrucțiuni de instalare .....	5
Utilizarea dispozitivului .....	6
Interfață Web .....	6
Serviciu cloud Shelly .....	6
Specificații .....	6
Specificații fizice .....	6
Condiții de operare .....	6
Specificații electrice .....	6
Evaluările circuitelor de ieșire .....	6
Alții .....	7
Eliminare și reciclare .....	7
Declaratie de conformitate .....	7

Shelly Pro Sensor Add-on este denumit în acest document *Dispozitiv*.

## Simboluri grafice

△ Acest semn indică informații de siguranță.

ⓘ Acest semn indică o notă importantă.

## Informații de siguranță

**Pentru o utilizare sigură și corectă, citiți acest ghid și orice documente însoțitoare. Păstrați-le pentru referințe viitoare.**

**Pentru a evita eventualele daune sau daune materiale:**

- Numai un electrician calificat are voie să instaleze dispozitivul.
- Conectați dispozitivul numai în modul indicat în aceste instrucțiuni.
- Nu utilizați Dispozitivul dacă prezintă semne de deteriorare sau defect.
- Nu încercați să reparați singur dispozitivul.
- Utilizați dispozitivul numai în interior.
- Păstrați dispozitivul departe de murdărie și umiditate.

## Descrierea produsului

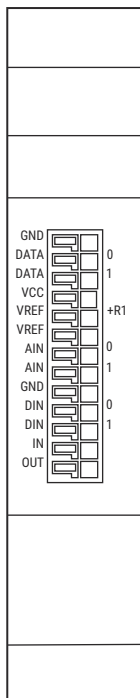


Fig. I: Prezentare Generală a Dispozitivului

- **GND** - Terminale de împământare
- **DATA 0/DATA1** - Terminale de date 1-Wire
- **VCC** - Terminale de alimentare senzor
- **VREF** - Ieșire de tensiune de referință
- **VREF + R1** - Tensiune de referință printr-o ieșire a rezistorului de tracțiune pentru dispozitivele pasive care necesită aceasta pentru a forma un divizor de tensiune.
- **AIN0 / AIN1** - Intrări analogice (0-10 V)
- **DIN0 / DIN1** - Intrări digitale ( $\pm 15$  V)
- **IN** - Intrare releu semiconductor fără potențial
- **OUT** - Ieșire releu semiconductor fără potențial

**Shelly Pro Sensor Add-on** este o interfață senzor montabilă DIN pentru mai multe tipuri de senzori pentru monitorizare și automatizare în timp real.

## Senzori acceptați

- Până la 5 senzori de temperatură DS18B20 pe canal
- Senzori de temperatură și umiditate DHT22
- Rezistoare NTC cu rezistență nominală de 10 k $\Omega$  și  $\beta=4000$  K
- Fotorezistențe
- Senzori PIR
- Senzori de umiditate a solului
- Senzori de proximitate cu ultrasunete
- Senzori capacitivi de nivel al lichidului
- Detectoare de sunet
- Alți senzori analogici cu tensiune de ieșire de la 0 la 10 V

## Instrucțiuni de instalare



### AVERTISMENT!

Înainte de a instala Shelly Pro Sensor Add-on la un dispozitiv Shelly Pro care este deja conectat la rețeaua electrică, verificați dacă întreruptoarele sunt oprite. Utilizați un dispozitiv de testare adecvat pentru a vă asigura că nu există tensiune pe bornele dispozitivului Shelly Pro.



### ATENȚIE!

Aveți mare grijă să nu îndoiiți pinii antetului dispozitivului atunci când le introduceți în conectorul antetului dispozitivului Shelly Pro.

Shelly Pro Sensor Add-on Caracteristici:

- 2x DATA (linii de date 1-Wire)
- 1x ieșire VCC
- 2x GND
- 1x IEȘIRE VREF
- 1x ieșire VREF + R1
- 2x intrări analogice (0-10 V)
- 2x intrări digitale ( $\pm 15$  V)
- 1x intrare releu cu stare solidă fără potențial
- 1x leșire releu în stare solidă fără potențial

Consultați diagrama de conectare (Fig. II) pentru informații despre conectarea diferitelor tipuri de senzori.

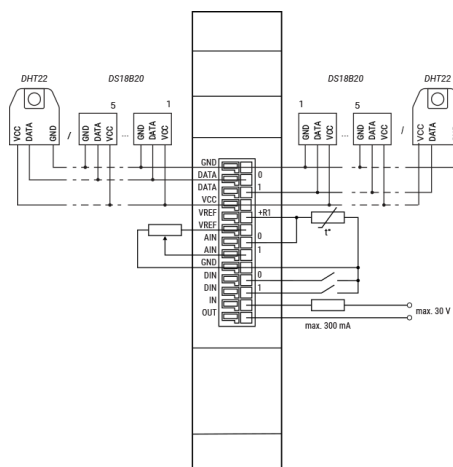


Fig. II: Diagramă de conectare

## Utilizarea dispozitivului

### Interfață Web

Pentru a începe să utilizați Shelly Pro Sensor Add-on ar trebui să o selectați mai întâi în interfața web a dispozitivului gazdă. Apoi, puteți adăuga diferite periferice - voltmetru, intrare analogică, intrare digitală, senzori pentru temperatură și umiditate etc.

### Serviciu cloud Shelly

Opțional, puteți adăuga și gestiona periferice prin serviciul cloud Shelly al dispozitivului gazdă. Puteți accesa serviciul prin aplicația Shelly Smart Control sau un browser web la <https://control.shelly.cloud>.

## Specificații

### Specificații fizice

- Dimensiune (LxlxA): 94x19x69 mm
- Greutate: 45 g
- Montare: Șină DIN
- Secțiunea conductorului (solid, multifilar și cu manșoane terminale): 0.2 până la 0.5 mm<sup>2</sup>
- Lungimea conductorului dezbrăcat: 5 până la 8 mm
- Culoarea conectorilor: Negru

### Condiții de operare

- Temperatura ambientală de lucru: -20° C până la 40° C
- Umiditate: 30% până la 70% RH
- Altitudine maximă: 2000 m

### Specificații electrice

- Alimentare electrică: 12 V (de la dispozitivul Shelly compatibil)
- Consum de energie: < 0,5 W (fără senzori)
- Intrare digitală: -15 V până la 0,5 V (True) / 2,5 V până la 15 V (False)\*
- Interval de intrare analogică: 0 până la 100%
- Prag de raportare a intrării analogice: 1%\*\*
- Intrare analogică / precizie voltmetru: Mai bună de ±5%

\*Logica poate fi inversată în setările de intrare digitală

\*\* Poate fi configurat în setările intrării analogice / voltmetrului

### Evaluările circuitelor de ieșire

- Curent maxim VCC: 10 mA
- Curent maxim VREF: 2 mA
- Rezistor VREF + R1: 10 kΩ
- Tensiune maximă de comutare: 30 V
- Curent maxim de comutare: 300 mA

## Alții

- Precizia citirii temperaturii: Depinde de senzorii DS18B20 sau DHT22
- Precizia citirii umidității: Depinde de senzorul DHT22

## Eliminare și reciclare



Nu aruncați produsul la gunoiul menajer. Reciclați produsul pentru a evita daunele aduse mediului și sănătății și pentru a promova conservarea resurselor. Aruncați produsul la un punct de colectare a deșeurilor adecvat. Revânzătorii de la care a fost achiziționat echipamentul sunt obligați să accepte gratuit deșeurile de echipamente electrice și electronice (DEEE) pentru eliminarea corespunzătoare.

## Declaratie de conformitate

Prin prezenta, Shelly Europe Ltd. declară că Shelly Pro Sensor Add-on este în conformitate cu 2014/30/UE. Textul integral al declarației UE de conformitate este disponibil la următoarea adresă de internet: <https://shelly.link/pro-sensor-add-on-doc>.