



Shelly Pro Sensor Add-on

Guia do usuário e de segurança

Versão 1.0
20 maio de 2026

Índice

Símbolos gráficos	3
Informações de segurança	3
Descrição do produto	4
Sensores suportados	4
Instruções de instalação	5
Usando o dispositivo	6
Interface web	6
Serviço de nuvem Shelly	6
Especificações	6
Especificações físicas	6
Condições de funcionamento	6
Especificações elétricas	6
Classificações dos circuitos de saída	6
Outros	7
Descarte e reciclagem	7
Declaração de Conformidade	7

Shelly Pro Sensor Add-on é referido neste documento como o *Dispositivo*.

Símbolos gráficos

⚠ Esta placa indica informações de segurança.

ⓘ Este sinal indica uma observação importante.

Informações de segurança

Para um uso seguro e adequado, leia este guia e todos os documentos que o acompanham. Guarde-os para referência futura.

Para evitar possíveis danos ou danos materiais:

- Somente um electricista qualificado pode instalar o dispositivo.
- Conecte o dispositivo somente da maneira mostrada nestas instruções.
- Não use o dispositivo se ele mostrar algum sinal de dano ou defeito.
- Não tente reparar o dispositivo sozinho.
- Use o dispositivo somente em ambientes fechados.
- Mantenha o dispositivo longe de sujeira e umidade.

Descrição do produto

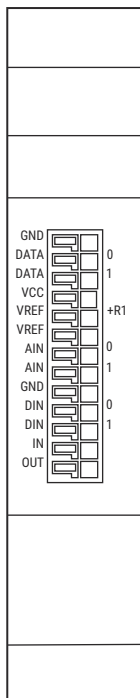


Fig. I: Visão Geral do Dispositivo

- **GND** - Terminais de aterramento
- **DATA 0/DATA1** - Terminais de dados 1-Wire
- **VCC** - Terminais de alimentação do sensor
- **VREF** - Saída de tensão de referência
- **VREF + R1** - Tensão de referência através de um resistor pull-up na saída para dispositivos passivos que precisam dela para formar um divisor de tensão.
- **AIN0 / AIN1** - Entradas analógicas (0-10 V)
- **DIN0 / DIN1** - Entradas digitais (± 15 V)
- **IN** - Entrada de relé de estado sólido livre de potencial
- **OUT** - Saída de relé de estado sólido livre de potencial

Shelly Pro Sensor Add-on é uma interface de sensor montável em DIN para vários tipos de sensores para monitoramento e automação em tempo real.

Sensores suportados

- Até 5 sensores de temperatura DS18B20 por canal
- Sensores de temperatura e umidade DHT22
- Resistores NTC com resistência nominal de 10 k Ω e $\beta = 4000$ K
- Fotorresistores
- Sensores PIR
- Sensores de umidade do solo
- Sensores de proximidade ultrassônicos
- Sensores capacitivos de nível de líquido
- detectores de som
- Outros sensores analógicos com tensão de saída de 0 a 10 V

Instruções de instalação



AVISO!

Antes de instalar o Shelly Pro Sensor Add-on para um dispositivo Shelly Pro que já esteja conectado à rede elétrica, verifique se os disjuntores estão desligados. Use um dispositivo de teste adequado para garantir que não haja tensão nos terminais do dispositivo Shelly Pro.



ATENÇÃO!

Tenha muito cuidado para não dobrar os pinos do cabeçalho do dispositivo ao inseri-los no conector do cabeçalho do dispositivo Shelly Pro.

Shelly Pro Sensor Add-on características:

- 2x DATA (linhas de dados 1-Wire)
- 1x saída VCC
- 2x GND
- 1x saída VREF
- 1x saída VREF + R1
- 2 entradas analógicas (0-10 V)
- 2 entradas digitais (± 15 V)
- 1x entrada de relé de estado sólido sem potencial
- 1x saída de relé de estado sólido sem potencial

Consulte o diagrama de cablagem (Fig. II) para obter informações sobre como ligar diferentes tipos de sensores.

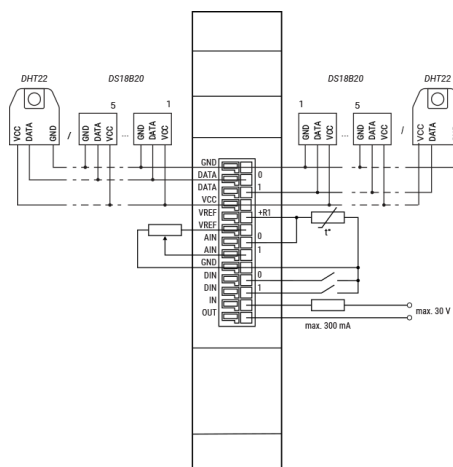


Fig. II: Diagrama de cablagem

Usando o dispositivo

Interface web

Para começar a usar o Shelly Pro Sensor Add-on você deve primeiro selecioná-lo na interface web do dispositivo host. Em seguida, você pode adicionar diferentes periféricos - voltímetro, entrada analógica, entrada digital, sensores de temperatura e umidade.

Serviço de nuvem Shelly

Opcionalmente, você pode adicionar e gerenciar periféricos por meio do serviço de nuvem Shelly do dispositivo host. Você pode acessar o serviço por meio do aplicativo Shelly Smart Control ou de um navegador da Web em <https://control.shelly.cloud>.

Especificações

Especificações físicas

- Tamanho (AxLxP): 94x19x69 mm
- Peso: 45 g
- Montagem: Trilho DIN
- Secção transversal do condutor (rígido, multifilar e com ponteiros): 0.2 a 0.5 mm²
- Comprimento despojado do condutor: 5 a 8 mm
- Cor dos conectores: Preto

Condições de funcionamento

- Temperatura ambiente de trabalho: -20 °C a 40 °C
- Umidade: 30% a 70% RH
- Altitude máxima: 2000 m

Especificações elétricas

- Fonte de alimentação: 12 V (do dispositivo Shelly compatível)
- Consumo de energia: < 0,5 W (sem sensores)
- Entrada digital: -15 V a 0,5 V (True) / 2,5 V a 15 V (False)*
- Faixa de entrada analógica: 0 a 100%
- Limiar de relatório de entrada analógica: 1%**
- Entrada analógica / Precisão do voltímetro: Melhor que ±5%

*A lógica pode ser invertida nas configurações de entrada digital.

** Pode ser configurado nas configurações de entrada analógica/voltímetro.

Classificações dos circuitos de saída

- Corrente máxima VCC: 10 mA
- Corrente máxima VREF: 2 mA
- Resistor VREF + R1: 10 kΩ
- Tensão máxima de comutação: 30 V
- Corrente máxima de comutação: 300 mA

Outros

- Precisão da leitura de temperatura: Depende dos sensores DS18B20 ou DHT22.
- Precisão da leitura de umidade: Depende do sensor DHT22.

Descarte e reciclagem



Não descarte o produto no lixo doméstico. Recicle-o para evitar danos ao meio ambiente e à saúde, além de promover a conservação de recursos. Descarte o produto em um ponto de coleta de resíduos adequado. Os revendedores de quem o equipamento foi adquirido são obrigados a aceitar gratuitamente o descarte correto de resíduos de equipamentos elétricos e eletrônicos (REEE).

Declaração de Conformidade

Pela presente, a Shelly Europe Ltd. declara que Shelly Pro Sensor Add-on está em conformidade com 2014/30/UE. O texto completo da declaração de conformidade da UE está disponível no seguinte endereço da Internet: <https://shelly.link/pro-sensor-add-on-doc>.