



Shelly Pro Sensor Add-on

Instrukcja obsługi i bezpieczeństwa

Wersja 1.0
20 maj 2026

Spis treści

Symbole graficzne	3
Informacje o bezpieczeństwie	3
Opis produktu	4
Obsługiwane czujniki	4
Instrukcja montażu	5
Korzystanie z urządzenia	6
Interfejs WWW	6
Usługa w chmurze Shelly	6
Specyfikacje	6
Specyfikacje fizyczne	6
Warunki pracy	6
Specyfikacje elektryczne	6
Oceny obwodów wyjściowych	6
Inni	7
Utylizacja i recykling	7
Deklaracja zgodności	7

Shelly Pro Sensor Add-on w niniejszym dokumencie określany jest jako *Urządzenie*.

Symbole graficzne

⚠ Znak ten zawiera informacje dotyczące bezpieczeństwa.

📌 Ten znak oznacza ważną notatkę.

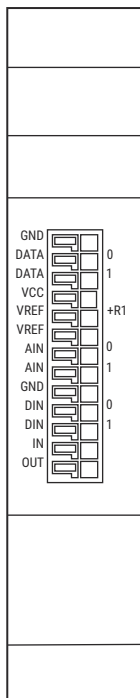
Informacje o bezpieczeństwie

Aby zapewnić bezpieczne i prawidłowe użytkowanie, przeczytaj ten przewodnik i wszelkie towarzyszące mu dokumenty. Zachowaj je do wykorzystania w przyszłości.

Aby uniknąć ewentualnych szkód lub uszkodzeń mienia:

- Tylko wykwalifikowany elektryk może zainstalować Urządzenie.
- Podłącz Urządzenie tylko w sposób pokazany w niniejszych instrukcjach.
- Nie używaj Urządzenia, jeśli wykazuje jakiegokolwiek oznaki uszkodzenia lub wady.
- Nie próbuj samodzielnie naprawiać Urządzenia.
- Używaj urządzenia tylko w pomieszczeniach.
- Trzymaj Urządzenie z dala od brudu i wilgoci.

Opis produktu



Rys. I: Przegląd Urządzenia

- **GND** - Zaciski uziemiające
- **DATA 0/DATA1** - Terminale danych 1-Wire
- **VCC** - Zaciski zasilania czujnika
- **VREF** - Wyjście napięcia odniesienia
- **VREF + R1** - Napięcie odniesienia podawane na wyjście rezystora podciągającego dla urządzeń pasywnych, które go wymagają do utworzenia dzielnika napięcia.
- **AIN0 / AIN1** - Wejścia analogowe (0-10 V)
- **DIN0 / DIN1** - Wejścia cyfrowe (± 15 V)
- **IN** - Wejście przekaźnika półprzewodnikowego bezpotencjałowego
- **OUT** - Bezpotencjałowe wyjście przekaźnikowe półprzewodnikowe

Shelly Pro Sensor Add-on to interfejs czujnika montowalny na DIN dla wielu typów czujników do monitorowania i automatyzacji w czasie rzeczywistym.

Obsługiwane czujniki

- Do 5 czujników temperatury DS18B20 na kanał
- Czujniki temperatury i wilgotności DHT22
- Rezystory NTC o rezystancji nominalnej 10 k Ω i $\beta=4000$ K
- Fotorezystory
- Czujniki PIR
- Czujniki wilgotności gleby
- Czujniki zbliżeniowe ultradźwiękowe
- Pojemnościowe czujniki poziomu cieczy
- Detektory dźwięku
- Inne czujniki analogowe z napięciem wyjściowym 0–10 V

Instrukcja montażu



OSTRZEŻENIE!

Przed zainstalowaniem Shelly Pro Sensor Add-on do urządzenia Shelly Pro, które jest już podłączone do sieci energetycznej, sprawdź, czy wyłączniki są wyłączone. Użyj odpowiedniego urządzenia testowego, aby upewnić się, że na zaciskach urządzenia Shelly Pro nie ma napięcia



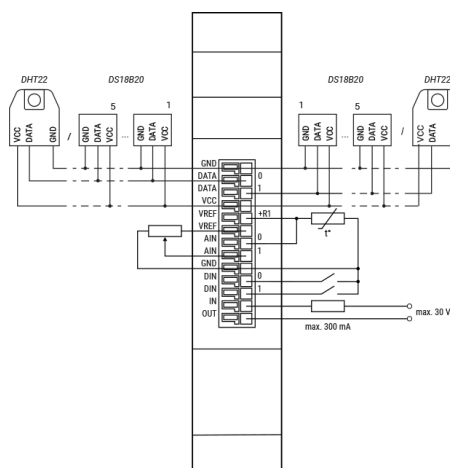
UWAGA!

Należy bardzo uważać, aby nie zginać pinów nagłówka urządzenia podczas wkładania ich do złącza nagłówka urządzenia Shelly Pro.

Shelly Pro Sensor Add-on cechy:

- 2x DATA (linie danych 1-Wire)
- 1x wyjście VCC
- 2x GND
- 1x wyjście VREF
- 1x wyjście VREF + R1
- 2x wejścia analogowe (0-10 V)
- 2x wejścia cyfrowe (± 15 V)
- 1x bezpotencjalne wejście przekaźnika półprzewodnikowego
- 1x bezpotencjalne wyjście przekaźnikowe półprzewodnikowe

Informacje o podłączaniu różnych typów czujników znajdują się na schemacie połączeń (Rys. II).



Rys. II: Schemat połączeń

Korzystanie z urządzenia

Interfejs WWW

Aby rozpocząć korzystanie z Shelly Pro Sensor Add-on należy najpierw wybrać go w interfejsie WWW urządzenia hosta. Następnie możesz dodać różne urządzenia peryferyjne - woltomierz, wejście analogowe, wejście cyfrowe, czujniki temperatury i wilgotności itp.

Usługa w chmurze Shelly

Opcjonalnie możesz dodawać urządzenia peryferyjne i zarządzać nimi za pośrednictwem usługi Shelly w chmurze urządzenia hosta. Dostęp do usługi można uzyskać za pośrednictwem aplikacji Shelly Smart Control lub przeglądarki internetowej pod adresem <https://control.shelly.cloud>.

Specyfikacje

Specyfikacje fizyczne

- Rozmiar (WxSxG): 94x19x69 mm
- Waga: 45 g
- Montaż: szyna DIN
- Przekrój przewodu (jednodrutowy, wielodrutowy i z tulejkami): 0.2 do 0.5 mm²
- Długość pozbawionego przewodu: od 5 do 8 mm
- Kolor złączy: czarny

Warunki pracy

- Temperatura pracy otoczenia: -20° C do 40° C
- Wilgotność: 30% do 70% wilgotności względnej
- Maksymalna wysokość: 2000 m

Specyfikacje elektryczne

- Zasilanie: 12 V (z kompatybilnego urządzenia Shelly)
- Pobór mocy: < 0,5 W (bez czujników)
- Wejście cyfrowe: -15 V do 0,5 V (True) / 2,5 V do 15 V (False)*
- Zakres wejścia analogowego: od 0 do 100%
- Próg raportu wejścia analogowego: 1%**
- Dokładność wejścia analogowego/woltomierza: lepsza niż ±5%

*Logikę można odwrócić w ustawieniach wejścia cyfrowego

** Można skonfigurować w ustawieniach wejścia analogowego/woltomierza

Oceny obwodów wyjściowych

- Prąd maks. VCC: 10 mA
- Prąd maksymalny VREF: 2 mA
- Rezystor VREF + R1: 10 kΩ
- Maksymalne napięcie przełączania: 30 V
- Maksymalny prąd przełączania: 300 mA

Inni

- Dokładność odczytu temperatury: zależy od czujników DS18B20 lub DHT22
- Dokładność odczytu wilgotności: zależy od czujnika DHT22

Utylizacja i recykling



Nie wyrzucaj produktu do odpadów domowych. Poddaj produkt recyklingowi, aby uniknąć szkód dla środowiska i zdrowia oraz promować oszczędzanie zasobów. Produkt należy oddać do odpowiedniego punktu zbiórki odpadów. Sprzedawcy, od których zakupiono sprzęt, są zobowiązani do bezpłatnego przyjęcia zużytego sprzętu elektrycznego i elektronicznego (ZSEE) w celu jego prawidłowej utylizacji.

Deklaracja zgodności

Niniejszym Shelly Europe Ltd. oświadcza, że Shelly Pro Sensor Add-on jest zgodny z 2014/30/UE. Pełny tekst deklaracji zgodności UE jest dostępny pod następującym adresem internetowym: <https://shelly.link/pro-sensor-add-on-doc>.