



# Shelly Pro Sensor Add-on

Gwida għall-Utenti u s-Sigurtà

Verżjoni 1.0  
20 Mejju 2026

## Table of Contents

Simboli grafiċi .....	3
Informazzjoni dwar is-sigurtà .....	3
Deskrizzjoni tal-prodott .....	4
Sensuri appoġġjati .....	4
Istruzzjonijiet għall-installazzjoni .....	5
BI-użu tal-Apparat .....	6
Interfaċċja tal-Web .....	6
Servizz tas-sħab Shelly .....	6
Speċifikazzjonijiet .....	6
Speċifikazzjonijiet fiżiċi .....	6
Kundizzjonijiet operattivi .....	6
Speċifikazzjonijiet elettrici .....	6
Klassifikazzjonijiet taċ-ċirkuwiti .....	6
Oħrajn .....	7
Rimi u riċiklaġġ .....	7
Dikjarazzjoni ta' Konformità .....	7

Shelly Pro Sensor Add-on f'dan id-dokument huwa msejjañ il- *Apparat*.

## Simboli grafiċi

△ Dan is-sinjal jindika informazzjoni dwar is-sigurtà.

ⓘ Dan is-sinjal jindika nota importanti.

## Informazzjoni dwar is-sigurtà

**Għal użu sigur u xieraq, aqra din il-gwida u kwalunkwe dokument li jakkumpanja. Żomhom għal referenza futura.**

**Biex tevita ħsara possibbli jew ħsara fil-proprjetà:**

- Elettricista kwalifikat biss huwa permess li jinstalla l-Apparat.
- Qabbad l-Apparat biss bil-mod muri f'dawn l-istruzzjonijiet.
- Tużax l-Apparat jekk juri xi sinjal ta' ħsara jew difett.
- Tippruvax issewwi l-Apparat lilek innifsek.
- Uża l-Apparat biss ġewwa.
- Żomm it-tagħmir 'il bogħod mill-ħmieġ u l-umdità.

## Deskrizzjoni tal-prodott

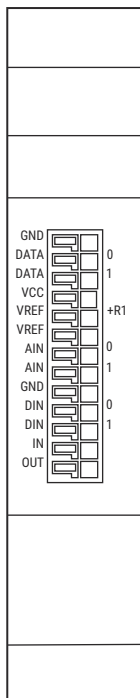


Fig. I: Farsa Ġenerali lejn l-Apparat

- **GND** - Terminali tal-art
- **DATA 0/DATA1** - Terminali tad-data 1-Wire
- **VCC** - Terminali tal-provvista tal-enerġija tas-sensuri
- **VREF** - Fruġ tal-vultaġġ ta' referenza
- **VREF + R1** - Vultaġġ ta' referenza permezz ta' output ta' rezistor pull-up għal apparati passivi li jeftiġuh biex jifforma diviżur tal-vultaġġ.
- **AIN0 / AIN1** - Inputs analogi (0-10 V)
- **DIN0 / DIN1** - Inputs diġitali ( $\pm 15$  V)
- **IN** - Input ta' relay ta' stat solidu mingħajr potenzjal
- **OUT** - Fruġ ta' relay ta' stat solidu mingħajr potenzjal

**Shelly Pro Sensor Add-on** huwa interface sensor DIN-immutable għal tipi ta' sensuri multipli għall-monitoraġġ u l-awtomazzjoni f'fin reali.

## Sensuri appoġġjati

- Sa 5 sensuri tat-temperatura DS18B20 għal kull kanal
- Sensuri tat-temperatura u l-umdità DHT22
- Reżisturi NTC b'reżistenza nominali ta' 10 k $\Omega$  u  $\beta=4000$  K
- Fotoreżisturi
- Sensuri PIR
- Sensuri tal-umdità tal-ħamrija
- Sensuri tal-prossimità ultrasoniċi
- Sensuri tal-livell tal-likwidu kapaciċittivi
- Ditekters tal-ħoss
- Sensuri analogi oħra b'vultaġġ tal-ħruġ ta' 0 sa 10 V

## Istruzzjonijiet għall-installazzjoni



### TWISSIJA!

Qabel ma tinstalla l Shelly Pro Sensor Add-on għal apparat Shelly Pro li diġà huwa konness mal-grilja tal-enerġija, iċċekkja li l-breakers huma mitfija. Uża apparat tat-test adattat biex tiżgura li m'hemm l-ebda vultaġġ fuq it-terminals tal-apparat Shelly Pro.



### ATTENZJONI!

Ogħhod attent ħafna li ma tgħawweġx il-pinnijiet tal-intestatura tal-Apparat meta ddaħ-ħalhom mal-konnettur tal-intestatura tal-apparat Shelly Pro.

Shelly Pro Sensor Add-on karatteristiċi:

- 2x DATA (linji tad-dejta b'1 Wire)
- 1x output VCC
- 2x GND
- 1x Ħruġ VREF
- 1x Ħruġ VREF + R1
- 2x inputs Analogi (0-10 V)
- 2x inputs diġitali ( $\pm 15$  V)
- 1x input tar-relay fi stat solidu mingħajr potenzjal
- 1x ħruġ tar-relay fi stat solidu mingħajr potenzjal

Ara d-dijagramma tal-wajers (Fig. II) għal informazzjoni dwar kif tqabbd tipi differenti ta' sensuri.

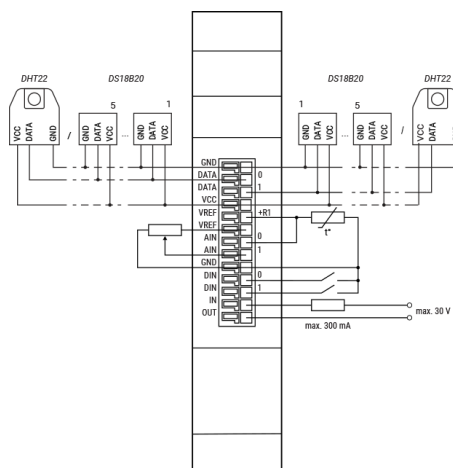


Fig. II: Dijagramma tal-wajers

## BI-użu tal-Apparat

### Interfaċċja tal-Web

Biex tibda tuża l- Shelly Pro Sensor Add-on l-ewwel għandek tagħżilha fl-interface tal-web tal-apparat ospitanti. Imbagħad, tista' żżid periferali differenti - voltmetru, input analogu, input diġitali, sensuri għat-temperatura u l-umdità,

### Servizz tas-sħab Shelly

B'mod fakultattiv, tista' żżid u timmaniġġja periferali permezz tas-servizz tas-sħaba Shelly tal-apparat ospitanti. Tista' taċċessa s-servizz permezz tal-app Shelly Smart Control jew permezz ta' browser tal-web fuq <https://control.shelly.cloud>.

## Speċifikazzjonijiet

### Speċifikazzjonijiet fiżiċi

- Daqs (HxWxD): 94x19x69 mm
- Piż: 45 g
- Immuntar: Ferrovija DIN
- Sezzjoni trasversali tal-konduttur (solidu, stranded, u b'ferrules): 0.2 sa 0.5 mm<sup>2</sup>
- Tul imqaxxar tal-konduttur: 5 sa 8 mm
- Kulur tal-konnetturi: Iswed

### Kundizzjonijiet operattivi

- Temperatura tax-xogħol ambjentali: -20° C sa 40° C
- Umdità: 30% sa 70% RH
- Altitudni massima: 2000 m

### Speċifikazzjonijiet elettrici

- Provvista tal-enerġija: 12 V (minn apparat Shelly kompatibbli)
- Konsum tal-enerġija: < 0.5 W (mingħajr sensuri)
- Input diġitali: -15 V sa 0.5 V (True) / 2.5 V sa 15 V (False)\*
- Firxa ta' input analogu: 0 sa 100%
- Limitu tar-rapport tad-dħul analogu: 1%\*\*
- Input analogu / Preċiżjoni tal-voltmetru: Aħjar minn ±5%

\*Il-loġika tista' tiġi invertita fis-settings tal-input diġitali

\*\* Jista' jiġi kkonfigurat fis-settings tal-input analogu / voltmeter

### Klassifikazzjonijiet taċ-ċirkuwiti

- Kurrent massimu tal-VCC: 10 mA
- VREF kurrent massimu: 2 mA
- Reżistur VREF + R1: 10 kΩ
- Vultaġġ massimu tal-iswiċċjar: 30 V
- Kurrent massimu tal-iswiċċjar: 300 mA

## Oĥrajn

- Preciżjoni tal-qari tat-temperatura: Jiddependi fuq is-sensuri DS18B20 jew DHT22
- Preciżjoni tal-qari tal-umdità: Jiddependi mis-sensur DHT22

## Rimi u riċiklaġġ



Tarmix il-prodott mal-iskart domestiku. Irriċikla l-prodott biex tevita ħsara lill-ambjent u lis-saħħa u biex tippromwovi l-konservazzjoni tar-riżorsi. Armi l-prodott f'punt xieraq għall-ġbir tal-iskart. Il-bejjiegħa mill-ġdid minn fejn inxtara t-tagħmir huma obbligati jaċċettaw skart ta' tagħmir elettriku u elettroniku (WEEE) mingħajr ħlas għar-rimi xieraq tiegħu.

## Dikjarazzjoni ta' Konformità

B'dan, Shelly Europe Ltd. tiddikjara li Shelly Pro Sensor Add-on huwa konformi ma' 2014/30/UE. It-test sħiħ tad-dikjarazzjoni ta' konformità tal-UE huwa disponibbli fl-indirizz tal-internet li ġej: <https://shelly.link/pro-sensor-add-on-doc>.