



# Shelly Pro Sensor Add-on

Lietotāja un drošības rokasgrāmata

1.0 versija  
20 2026. gada maijs

## Saturs

Grafiskie simboli .....	3
Drošības informācija .....	3
Produkta apraksts .....	4
Atbalstītie sensori .....	4
Uzstādīšanas instrukcijas .....	5
Ierīces izmantošana .....	6
Tīmekļa saskarne .....	6
Shelly mākoņpakalpojums .....	6
Specifikācijas .....	6
Fiziskās specifikācijas .....	6
Darba apstākļi .....	6
Elektriskās specifikācijas .....	6
Izejas shēmu vērtējumi .....	6
Citi .....	7
Utilizācija un pārstrāde .....	7
Atbilstības deklarācija .....	7

Shelly Pro Sensor Add-on šajā dokumentā tiek saukts par *Ierīce*.

## Grafiskie simboli

⚠ Šī zīme norāda drošības informāciju.

📌 Šī zīme norāda uz svarīgu piezīmi.

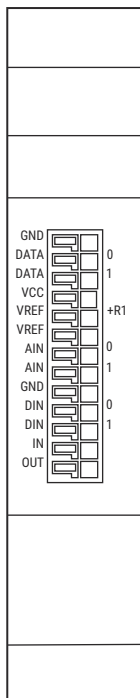
## Drošības informācija

**Drošai un pareizai lietošanai izlasiet šo rokasgrāmatu un visus pavaddokumentus. Saglabājiet tos turpmākai uzziņai.**

**Lai izvairītos no iespējama kaitējuma vai īpašuma bojājumiem:**

- Ierīci var uzstādīt tikai kvalificēts elektriķis.
- Pievienojiet ierīci tikai šajos norādījumos norādītajā veidā.
- Nelietojiet ierīci, ja tajā ir kādas bojājuma vai defekta pazīmes.
- Nemēģiniet pats labot ierīci.
- Izmantojiet ierīci tikai telpās.
- Turiet ierīci prom no netīrumiem un mitruma.

## Produkta apraksts



Att. I: Ierīces Pārskats

- **GND** - Zemējuma spaiļes
- **DATA 0/DATA1** - 1-Wire datu spaiļes
- **VCC** - Sensora barošanas spaiļes
- **VREF** - Atsauces sprieguma izeja
- **VREF + R1** - Atsauces spriegums caur pievilksanas rezistora izeju pasīvām ierīcēm, kurām tas nepieciešams sprieguma dalītāja veidošanai.
- **AIN0 / AIN1** - Analogās ieejas (0–10 V)
- **DIN0 / DIN1** - Digitālās ieejas ( $\pm 15$  V)
- **IN** - Bezsprieguma cietvielu releja ieeja
- **OUT** - Bezsprieguma pusvadītāju releja izeja

**Shelly Pro Sensor Add-on** ir DIN montējams sensora interfeiss vairākiem sensoru tipiem reāllaika uzraudzībai un automatizācijai.

## Atbalstītie sensori

- Līdz 5 DS18B20 temperatūras sensoriem katrā kanālā
- DHT22 temperatūras un mitruma sensori
- NTC rezistori ar 10 k $\Omega$  nominālo pretestību un  $\beta=4000$  K
- Fotorezistori
- PIR sensori
- Augsnes mitruma sensori
- Ultraskaņas tuvuma sensori
- Kapacitatīvie šķidrums līmeņa sensori
- Skaņas detektori
- Citi analogie sensori ar izejas spriegumu no 0 līdz 10 V

## Uzstādīšanas instrukcijas



### BRĪDINĀJUMS!

Pirms instalēšanas Shelly Pro Sensor Add-on uz Shelly Pro ierīci, kas jau ir pievienota elektrotīklam, pārbaudiet, vai slēdži ir izslēgti. Izmantojiet piemērotu testa ierīci, lai pārliecinātos, ka Shelly Pro ierīces spailēs nav sprieguma



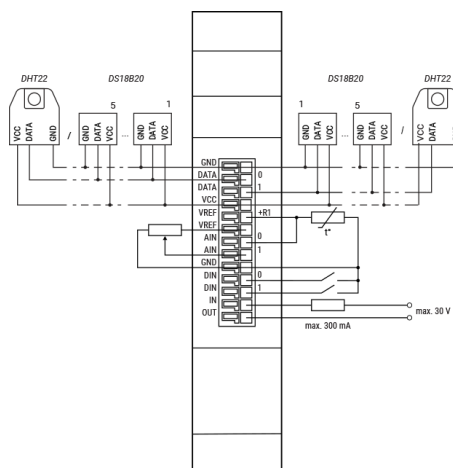
### UZMANĪBU!

Esiet ļoti piesardzīgs, lai nesaliektu ierīces galvenes tapas, ievietojot tās Shelly Pro ierīces galvenes savienotājā.

Shelly Pro Sensor Add-on iezīmes:

- 2x DATA (1-Wire datu līnijas)
- 1x VCC izeja
- 2x GND
- 1x VREF izeja
- 1x VREF + R1 izeja
- 2x analogās ieejas (0-10 V)
- 2x digitālās ieejas ( $\pm 15$  V)
- 1x cietvielu releja ieeja bez potenciāla
- 1x cietvielu releja izeja bez potenciāla

Skatiet elektroinstalācijas shēmu (II. att.) informācijai par dažādu veidu sensoru pievienošanu.



Att. II: Elektroinstalācijas shēma

## Ierīces izmantošana

### Tīmekļa saskarne

Lai sāktu lietot Shelly Pro Sensor Add-on spirms tas jāizvēlas resursdatora ierīces tīmekļa saskarnē. Pēc tam jūs varat pievienot dažādas perifērijas ierīces - voltmetru, analogo ieeju, digitālo ieeju, temperatūras un mitruma sensorus utt.

### Shelly mākoņpakalpojums

Pēc izvēles varat pievienot un pārvaldīt perifērijas ierīces, izmantojot resursdatora ierīces Shelly mākoņa pakalpojumu. Pakalpojumam varat piekļūt, izmantojot lietotni Shelly Smart Control vai tīmekļa pārlūkprogrammu vietnē <https://control.shelly.cloud>.

## Specifikācijas

### Fiziskās specifikācijas

- Izmērs (AxPxD): 94x19x69 mm
- Svars: 45 g
- Montāža: DIN sliede
- Vadītāja šķērsriezums (ciets, daudzdzīslu un ar uzgaļiem): 0.2 līdz 0.5 mm<sup>2</sup>
- Diriģenta noņemtais garums: 5 līdz 8 mm
- Savienotāju krāsa: melna

### Darba apstākļi

- Apkārtējā darba temperatūra: -20° C līdz 40° C
- Mitrums: 30% līdz 70% RH
- Maks. augstums: 2000 m

### Elektriskās specifikācijas

- Barošanas avots: 12 V (no saderīgas Shelly ierīces)
- Enerģijas patēriņš: < 0,5 W (bez sensoriem)
- Digitālā ieeja: no -15 V līdz 0,5 V (True) / no 2,5 V līdz 15 V (False)\*
- Analogās ieejas diapazons: no 0 līdz 100%
- Analogās ieejas ziņojuma sliekšnis: 1%\*\*
- Analogās ieejas / voltmetra precizitāte: labāka par ±5%

\*Loģiku var apgriezt digitālās ieejas iestatījumos

\*\* Var konfigurēt analogās ieejas/voltmetra iestatījumos

### Izejas shēmu vērtējumi

- VCC maksimālā strāva: 10 mA
- VREF maks. strāva: 2 mA
- VREF + R1 rezistors: 10 kΩ
- Maksimālais pārslēgšanas spriegums: 30 V
- Maksimālā pārslēgšanas strāva: 300 mA

## Citi

- Temperatūras nolasīšanas precizitāte: Atkarīgs no DS18B20 vai DHT22 sensoriem
- Mitruma nolasījuma precizitāte: Atkarīgs no DHT22 sensora

## Utilizācija un pārstrāde



Neizmetiet izstrādājumu sadzīves atkritumos. Nododiet izstrādājumu pārstrādei, lai novērstu kaitējumu videi un veselībai un veicinātu resursu taupīšanu. Nododiet izstrādājumu atbilstošā atkritumu savākšanas punktā. Pārdevējiem, no kuriem iekārta tika iegādāta, ir pienākums bez maksas pieņemt nolietotās elektriskās un elektroniskās iekārtas (WEEE) to pienācīgai utilizācijai.

## Atbilstības deklarācija

Ar šo Shelly Europe Ltd. deklarē, ka Shelly Pro Sensor Add-on atbilst 2014/30/ES. Pilns ES atbilstības deklarācijas teksts ir pieejams šādā interneta adresē: <https://shelly.link/pro-sensor-add-on-doc>.