



# Shelly Pro Sensor Add-on

Naudotojo ir saugos vadovas

1.0 versija  
20 2026 m. gegužės mėn.

## Turinys

Grafiniai simboliai .....	3
Saugos informacija .....	3
Produkto aprašymas .....	4
Palaikomi jutikliai .....	4
Montavimo instrukcijos .....	5
Prietaiso naudojimas .....	6
Žiniatinklio sąsaja .....	6
Debesų paslauga Shelly .....	6
Specifikacijos .....	6
Fizinės specifikacijos .....	6
Eksploatavimo sąlygos .....	6
Elektrinės specifikacijos .....	6
Išvesties grandinių reitingai .....	6
Kiti .....	7
Šalinimas ir perdirbimas .....	7
Atitikties deklaracija .....	7

Shelly Pro Sensor Add-on šiame dokumente vadinamas *įrenginys*.

## Grafiniai simboliai

⚠ Šis ženklas žymi saugos informaciją.

📌 Šis ženklas nurodo svarbią pastabą.

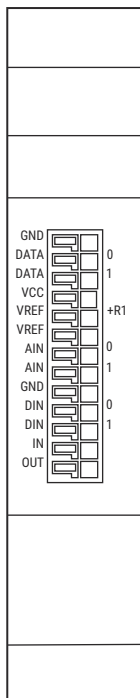
## Saugos informacija

**Norėdami saugiai ir tinkamai naudoti, perskaitykite šį vadovą ir visus pridedamus dokumentus. Laikykite juos būsimiems tikslams.**

**Norėdami išvengti galimos žalos ar turtinės žalos:**

- Įrenginį leidžiama montuoti tik kvalifikuotam elektrikui.
- Prijunkite įrenginį tik tokiu būdu, kaip parodyta šiose instrukcijose.
- Nenaudokite Prietaiso, jei jame yra kokių nors pažeidimų ar defektų požymių.
- Nemėginkite patys taisyti įrenginio.
- Naudokite įrenginį tik patalpose.
- Prietaisą laikykite atokiau nuo nešvarumų ir drėgmės.

## Produkto aprašymas



I pav.: Įrenginio Apžvalga

- **GND** - Įžeminimo gnybtai
- **DATA 0/DATA1** - 1-Wire duomenų gnybtai
- **VCC** - Jutiklio maitinimo gnybtai
- **VREF** - Atskaitos įtampos išėjimas
- **VREF + R1** - Atskaitos įtampa per įtempimo rezistoriaus išvestį pasyvesiems įrenginiams, kuriems ji reikalinga įtampos dalikliui suformuoti.
- **AIN0 / AIN1** - Analoginiai įėjimai (0–10 V)
- **DIN0 / DIN1** - Skaitmeniniai įėjimai ( $\pm 15$  V)
- **IN** - Bepotencialė kietakūnė relės įvestis
- **OUT** - Bepotencialis kietakūnis relinis išėjimas

**Shelly Pro Sensor Add-on** yra DIN montuojama jutiklių sąsaja keliems jutiklių tipams, skirta stebėti ir automatizuoti realiuoju laiku.

## Palaikomi jutikliai

- Iki 5 DS18B20 temperatūros jutiklių vienam kanalui
- DHT22 temperatūros ir drėgmės jutikliai
- NTC rezistoriai, kurių nominali varža 10 k $\Omega$ , o  $\beta = 4000$  K
- Fotorezistoriai
- PIR jutikliai
- Dirvožemio drėgmės jutikliai
- Ultragarsiniai artumo jutikliai
- Talpiniai skysčio lygio jutikliai
- Garso detektoriai
- Kiti analoginiai jutikliai su 0–10 V išėjimo įtampa

## Montavimo instrukcijos



### ĮSPĖJIMAS!

Prieš montuodami Shelly Pro Sensor Add-on į "Shelly Pro" įrenginį, kuris jau yra prijungtas prie elektros tinklo, patikrinkite, ar išjungikliai yra išjungti. Naudokite tinkamą bandymo įrenginį, kad įsitikintumėte, jog "Shelly Pro" įrenginio gnybtuose nėra įtampos



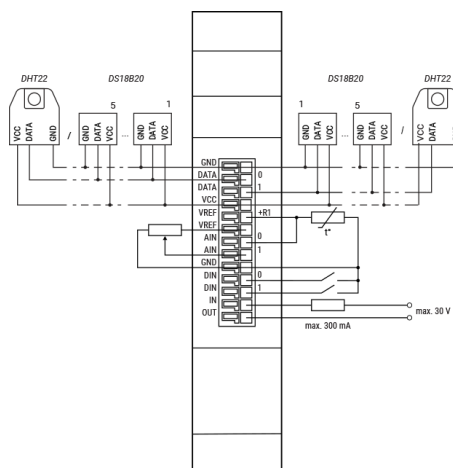
### DĖMESIO!

Būkite labai atsargūs, kad neįlenktumėte "Device" antraštės kaiščių, kai įkišate juos į "Shelly Pro" įrenginio antraštės jungtį.

Shelly Pro Sensor Add-on funkcijos:

- 2x DATA (1-Wire duomenų linijos)
- 1x VCC išvestis
- 2x GND
- 1x VREF išvestis
- 1x VREF + R1 išvestis
- 2x analoginiai įėjimai (0-10 V)
- 2x Skaitmeniniai įėjimai ( $\pm 15$  V)
- 1x be potencialo kietojo kūno relės įvestis
- 1x be potencialo kietojo kūno relės išvestis

Žr. laidų jungimo schemą (II pav.) informacijai apie skirtingų tipų jutiklių prijungimą.



II pav.: Jungimo schema

## Prietaiso naudojimas

### Žiniatinklio sąsaja

Norėdami pradėti naudoti Shelly Pro Sensor Add-on pirmiausia turėtumėte jį pasirinkti pagrindinio įrenginio žiniatinklio sąsajoje. Tada galite pridėti skirtingus periferinius įrenginius - voltmetrą, analoginę įvestį, skaitmeninę įvestį, temperatūros ir drėgmės jutiklius ir kt.

### Debesų paslauga Shelly

Papildomai galite pridėti ir valdyti išorinius įrenginius per pagrindinio įrenginio Shelly debesų paslaugą. Paslaugą galite pasiekti naudodami Shelly Smart Control programą arba žiniatinklio naršyklę adresu <https://control.shelly.cloud>.

## Specifikacijos

### Fizinės specifikacijos

- Dydis (AxPxG): 94x19x69 mm
- Svoris: 45 g
- Montavimas: DIN bėgelis
- Laidininko skerspjūvis (vientisas, daugiagyslis ir su antgaliais): 0.2 iki 0.5 mm<sup>2</sup>
- Laidininko nuimtas ilgis: nuo 5 iki 8 mm
- Jungčių spalva: juoda

### Eksplotavimo sąlygos

- Aplinkos darbinė temperatūra: nuo -20° C iki 40° C
- Drėgmė: nuo 30% iki 70% RH
- Maks. aukštis: 2000 m

### Elektrinės specifikacijos

- Maitinimas: 12 V (iš suderinamo "Shelly" įrenginio)
- Energijos suvartojimas: < 0,5 W (be jutiklių)
- Skaitmeninė įvestis: nuo -15 V iki 0,5 V (True) / nuo 2,5 V iki 15 V (False)\*
- Analoginio įėjimo diapazonas: nuo 0 iki 100 %
- Analoginio įėjimo ataskaitos slenkstis: 1 %\*\*
- Analoginio įėjimo / voltmetro tikslumas: geresnis nei ±5 %

\*Logika gali būti apversta skaitmeninių įėjimų nustatymuose

\*\* Galima konfigūruoti analoginio įėjimo / voltmetro nustatymuose

### Išvesties grandinių reitingai

- VCC maksimali srovė: 10 mA
- VREF maks. srovė: 2 mA
- VREF + R1 rezistorius: 10 kΩ
- Maksimali perjungimo įtampa: 30 V
- Maksimali perjungimo srovė: 300 mA

## Kiti

- Temperatūros rodmenų tikslumas: priklauso nuo DS18B20 arba DHT22 jutiklių
- Drėgmės rodmenų tikslumas: priklauso nuo DHT22 jutiklio

## Šalinimas ir perdirbimas



Neišmeskite gaminio su buitinėmis atliekomis. Perdirbkite gaminį, kad išvengtumėte žalos aplinkai ir sveikatai bei skatintumėte išteklių tausoimą. Atiduokite gaminį į tinkamą atliekų surinkimo punktą. Pardavėjai, iš kurių buvo įsigyta įranga, privalo nemokamai priimti elektros ir elektroninės įrangos atliekas (WEEE), kad jos būtų tinkamai pašalintos.

## Atitikties deklaracija

Šiuo „Shelly Europe Ltd.“ pareiškia, kad Shelly Pro Sensor Add-on atitinka 2014/30/ES. Visas ES atitikties deklaracijos tekstas pateikiamas šiuo interneto adresu: <https://shelly.link/pro-sensor-add-on-doc>.