

Sisukord

Graafilised sümbolid	3
Ohutusteave	3
Toote kirjeldus	4
Toetatud andurid	4
Paigaldusjuhised	5
Seadme kasutamine	6
Veebiliides	6
Shelly pilveteenus	6
Spetsifikatsioonid	6
Füüsilised näitajad	6
Töötingimused	6
Elektrilised näitajad	6
Väljundahelate hinnangud	6
Teised	7
Kõrvaldamine ja ringlussevõtt	7
Vastavusdeklaratsioon	7

Shelly Pro Sensor Add-on nimetatakse selles dokumendis *Seadmeks*.

Graafilised sümbolid

△ See märk tähistab ohutusalast teavet.

ⓘ See märk tähistab olulist teadet.

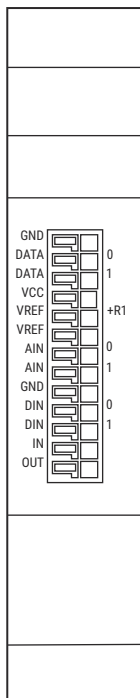
Ohutusteave

Ohutuks ja nõuetekohaseks kasutamiseks lugege seda juhendit ja kõiki kaasasolevaid dokumente. Hoidke neid edaspidiseks kasutamiseks.

Võimaliku kahju või varalise kahju vältimiseks:

- Seadme on lubatud paigaldada ainult kvalifitseeritud elektrik.
- Ühendage seade ainult nendes juhistes näidatud viisil.
- Ärge kasutage seadet, kui see näitab kahjustuse või defekti märke.
- Ärge proovige seadet ise parandada.
- Kasutage seadet ainult siseruumides.
- Hoidke seadet mustusest ja niiskusest eemal.

Toote kirjeldus



Joon. I: Seadme Ülevaade

- **GND** - Maandusklemmid
- **DATA 0/DATA1** - 1-Wire andmeside klemmid
- **VCC** - Anduri toiteklemmid
- **VREF** - Võrdluspinge väljund
- **VREF + R1** - Võrdluspinge läbi tõmbetakisti väljundi passiivsete seadmete jaoks, mis vajavad seda pingejaguri moodustamiseks.
- **AIN0 / AIN1** - Analoogsisendid (0–10 V)
- **DIN0 / DIN1** - Digitaalsed sisendid (± 15 V)
- **IN** - Potentsiaalivaba tahkisrelee sisend
- **OUT** - Potentsiaalivaba tahkisrelee väljund

Shelly Pro Sensor Add-on on DIN-paigaldatav anduri liides mitme anduritüübi jaoks reaalajas jälgimiseks ja automatiseerimiseks.

Toetatud andurid

- Kuni 5x DS18B20 temperatuuriandurit kanali kohta
- DHT22 temperatuuri- ja niiskusandurid
- NTC takistid nimitakistusega 10 k Ω ja $\beta=4000$ K
- Fototakistid
- PIR-andurid
- Pinnase niiskuseandurid
- Ultraheli lähedusandurid
- Mahtuvuslikud vedeliku taseme andurid
- Helidetektorid
- Muud analoogandurid väljundpingega 0–10 V

Paigaldusjuhised



HOIATUS!

Enne paigaldamist Shelly Pro Sensor Add-on Shelly Pro seadmesse, mis on juba elektrivõrguga ühendatud, kontrollige, kas kaitselülitid on välja lülitatud. Kasutage sobivat testimisseadet, et veenduda, et Shelly Pro seadme klemmidel pole ping.



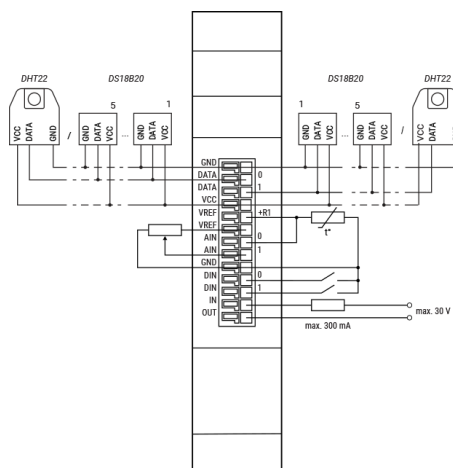
TÄHELEPANU!

Shelly Pro seadme päsepistiku sisestamisel olge väga ettevaatlik ja ärge painutage seadme päise tihvte.

Shelly Pro Sensor Add-on funktsioonid:

- 2x DATA (1-Wire andmeside liinid)
- 1x VCC väljund
- 2x GND
- 1x VREF väljund
- 1x VREF + R1 väljund
- 2x analoogsisendid (0-10 V)
- 2x digitaalsed sisendid (± 15 V)
- 1x potentsiaalivaba tahkisreele sisend
- 1x potentsiaalivaba tahkisreele väljund

Erinevat tüüpi andurite ühendamise kohta leiate teavet juhtmestiku skeemilt (Joon. II).



Joon. II: Juhtmestiku skeem

Seadme kasutamine

Veebiliides

Kasutamise alustamiseks Shelly Pro Sensor Add-on igepealt peaksite selle valima hostiseadme veebiliideses. Seejärel saate lisada erinevaid välisseadmeid - voltmeetrit, analoogsisendit, digitaalset sisendit, temperatuuri ja niiskuse andureid jne.

Shelly pilveteenus

Valikuliselt saate lisaseadmeid lisada ja hallata hostiseadme Shelly pilveteenuse kaudu. Teenusele pääsete juurde rakenduse Shelly Smart Control või veebibrauseri kaudu aadressil <https://control.shelly.cloud>.

Spetsifikatsioonid

Füüsilised näitajad

- Suurus (KxLxS): 94x19x69 mm
- Kaal: 45 g
- Paigaldus: DIN-rööp
- Juhtme ristlõige (täis-, mitmekiuline ja otsahülsiga): 0.2 kuni 0.5 mm²
- Juhtme eemaldatud pikkus: 5 kuni 8 mm
- Pistikute värv: must

Töötingimused

- Ümbritseva õhu töötemperatuur: -20° C kuni 40° C
- Niiskus: 30% kuni 70% RH
- Maks. kõrgus: 2000 m

Elektrilised näitajad

- Toiteallikas: 12 V (ühilduvast Shelly seadmest)
- Energiatarve: < 0,5 W (ilma anduriteta)
- Digitaalsisend: -15 V kuni 0,5 V (True) / 2,5 V kuni 15 V (False)*
- Analooosisendi vahemik: 0 kuni 100%
- Analooosisendi aruande lävi: 1%**
- Analooosisendi / voltmeetri täpsus: parem kui ±5%

*Loogikat saab digitaalsisendi sätetes inverteerida

** Saab konfigurida analooosisendi / voltmeetri sätetes

Väljundahelate hinnangud

- VCC maksimaalne vool: 10 mA
- VREF max volutugevus: 2 mA
- VREF + R1 takisti: 10 kΩ
- Maksimaalne lülituspinge: 30 V
- Maksimaalne lülitusvool: 300 mA

Teised

- Temperatuuri näidu täpsus: sõltub DS18B20 või DHT22 anduritest
- Niiskuse näidu täpsus: Sõltub DHT22 andurist

Kõrvaldamine ja ringlussevõtt



Ärge visake toodet olmejäätmete hulka. Keskkonna- ja tervisekahjustuste vältimiseks ning ressursside säästliku kasutamise edendamiseks suunake toode ringlussevõttu. Viige toode sobivasse jäätmete kogumispunkti. Edasimüüjad, kellelt seade osteti, on kohustatud võtma elektri- ja elektroonikaseadmete jäätmed (WEEE) nõuetekohaseks kõrvaldamiseks tasuta vastu.

Vastavusdeklaratsioon

Käesolevaga kinnitab Shelly Europe Ltd., et Shelly Pro Sensor Add-on vastab direktiivide 2014/30/EL. ELi vastavusdeklaratsiooni täistekst on kättesaadav järgmisel internetiaadressil: <https://shelly.link/pro-sensor-add-on-doc>.