



Shelly Pro Sensor Add-on

Benutzer- und Sicherheitsleitfaden

Version 1.0
20 Mai 2026

Inhaltsverzeichnis

Grafische Symbole	3
Informationen zur Sicherheit	3
Produktbeschreibung	4
Unterstützte Sensoren	4
Installationsanweisungen	5
Verwendung des Geräts	6
Weboberfläche	6
Shelly-Cloud-Dienst	6
Spezifikationen	6
Physikalische spezifikationen	6
Betriebsbedingungen	6
Elektrische spezifikationen	6
Nennwerte der Ausgangskreise	6
Sonstiges	7
Entsorgung und Recycling	7
Konformitätserklärung	7

Shelly Pro Sensor Add-on wird in diesem Dokument als „Gerät“ bezeichnet.

Grafische Symbole

⚠ Dieses Zeichen enthält Sicherheitshinweise.

ⓘ Dieses Zeichen kennzeichnet einen wichtigen Hinweis.

Informationen zur Sicherheit

Lesen Sie dieses Handbuch und alle Begleitdokumente, um eine sichere und ordnungsgemäße Verwendung zu gewährleisten. Bewahren Sie sie zum späteren Nachschlagen auf.

Um mögliche Schäden oder Sachschäden zu vermeiden:

- Nur ein qualifizierter Elektriker darf das Gerät installieren.
- Schließen Sie das Gerät nur auf die in dieser Anleitung angegebene Weise an.
- Verwenden Sie das Gerät nicht, wenn es Anzeichen von Beschädigungen oder Defekten aufweist.
- Versuchen Sie nicht, das Gerät selbst zu reparieren.
- Verwenden Sie das Gerät nur in Innenräumen.
- Halten Sie das Gerät von Schmutz und Feuchtigkeit fern.

Produktbeschreibung

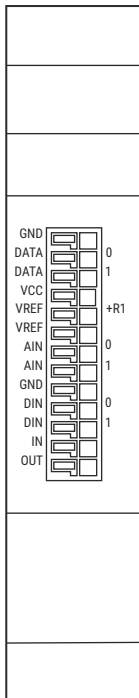


Abb. I: Geräteübersicht

- **GND** - Erdungsanschlüsse (Masse)
- **DATA 0/DATA1** - 1-Wire-Datenanschlüsse
- **VCC** - Sensor-Stromversorgungsanschluss
- **VREF** - Referenzspannungsausgang
- **VREF + R1** - Referenzspannungsausgang über einen Pull-up-Widerstand für passive Bauelemente, die diesen benötigen, um einen Spannungsteiler zu bilden.
- **AIN0 / AIN1** - Analogeingänge (0-10 V)
- **DIN0 / DIN1** - Digitaleingänge (± 15 V)
- **IN** - Potenzialfreier Solid-State-Relais-Eingang
- **OUT** - Potenzialfreier Solid-State-Relais-Ausgang

Shelly Pro Sensor Add-on ist eine DIN-montierbare Sensorschnittstelle für mehrere Sensortypen zur Echtzeitüberwachung und Automatisierung.

Unterstützte Sensoren

- Bis zu 5x DS18B20-Temperatursensoren pro Kanal
- DHT22-Temperatur- und Feuchtigkeitssensoren
- NTC-Widerstände mit 10 k Ω Nennwiderstand und $\beta=4000$ K
- Fotowiderstände
- PIR-Sensoren
- Bodenfeuchtigkeitssensoren
- Ultraschall-Näherungssensoren
- Kapazitive Flüssigkeitsstandsensoren
- Schalldetektoren
- Andere analoge Sensoren mit 0 bis 10 V Ausgangsspannung

Installationsanweisungen



WARNUNG!

Bevor Sie das Shelly Pro Sensor Add-on an einem Shelly Pro-Gerät installieren, das bereits an das Stromnetz angeschlossen ist, vergewissern Sie sich, dass die Sicherungen ausgeschaltet sind. Verwenden Sie ein geeignetes Prüfgerät, um sicherzustellen, dass an den Anschlüssen des Shelly Pro-Geräts keine Spannung anliegt.



ACHTUNG!

Achten Sie darauf, dass Sie die Geräte-Stiftleisten nicht verbiegen, wenn Sie sie in den Stift-Anschluss der Shelly Pro-Geräte stecken.

Shelly Pro Sensor Add-on Funktionen:

- 2x DATA (1-Wire-Datenleitungen)
- 1x VCC Ausgang
- 2x GND (Masse)
- 1x VREF Ausgang
- 1x VREF + R1 Ausgang
- 2x Analogeingänge (0-10 V)
- 2x Digitaleingänge (± 15 V)
- 1x Potentialfreier Solid-State-Relais Eingang
- 1x Potentialfreier Solid-State-Relais Ausgang

Siehe den Schaltplan (Abb. II) für Informationen zum Anschluss verschiedener Sensortypen.

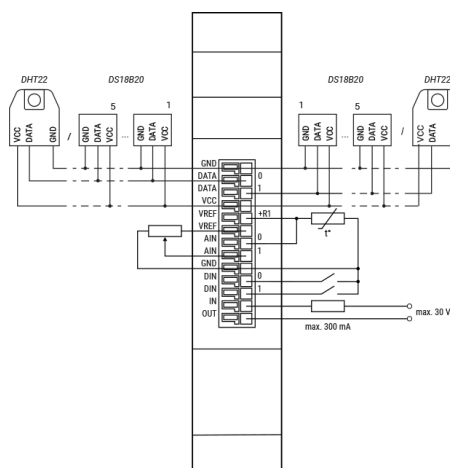


Abb. II: Schaltplan

Verwendung des Geräts

Weboberfläche

Um mit der Nutzung des Shelly Pro Sensor Add-on zu beginnen sollten Sie es zuerst in der Weboberfläche des Hostgeräts auswählen. Anschließend können Sie verschiedene Peripheriegeräte hinzufügen - Voltmeter, Analogeingang, Digitaleingang, Temperatur- und Feuchtigkeitssensoren

Shelly-Cloud-Dienst

Optional können Sie Peripheriegeräte über den Shelly-Cloud-Dienst des Host-Geräts hinzufügen und verwalten. Sie können über die Shelly Smart Control-App oder einen Webbrowser unter <https://control.shelly.cloud> auf den Dienst zugreifen.

Spezifikationen

Physikalische spezifikationen

- Größe (HxBxT): 94x19x69 mm
- Gewicht: 45 g
- Montage: DIN-Schiene
- Leiterquerschnitt (feste, Litzen- und Aderendhülsen): 0,2 bis 0,5 mm²
- Länge des abisolierten Leiters: 5 bis 8 mm
- Farbe der Anschlüsse: Schwarz

Betriebsbedingungen

- Betriebsumgebungstemperatur: -20 °C bis 40 °C
- Luftfeuchtigkeit: 30 bis 70% RH
- Max. Höhe: 2000 m

Elektrische spezifikationen

- Spannungsversorgung: 12 V (von einem kompatiblen Shelly-Gerät)
- Leistungsaufnahme: < 0,5 W (ohne Sensoren)
- Digitaleingang: -15 V bis 0,5 V (True) / 2,5 V bis 15 V (False)*
- Analogeingangsbereich: 0 bis 100 %
- Meldeschwelle des Analogeingangs: 1 %**
- Genauigkeit Analogeingang / Voltmeter: Besser als ±5 %

* Logik kann in den Einstellungen des Digitaleingangs invertiert werden

** Kann in den Einstellungen des Analogeingangs / Voltmeters konfiguriert werden

Nennwerte der Ausgangskreise

- Max. VCC-Strom: 10 mA
- VREF-Maximalstrom: 2 mA
- VREF + R1-Widerstand: 10 kΩ
- Max. Schaltspannung: 30 V
- Max. Schaltstrom: 300 mA

Sonstiges

- Genauigkeit der Temperaturmessung: Abhängig von den DS18B20- oder DHT22-Sensoren
- Genauigkeit der Feuchtigkeitsmessung: Abhängig vom DHT22-Sensor

Entsorgung und Recycling



Entsorgen Sie das Produkt nicht im Hausmüll. Recyceln Sie das Produkt, um Umwelt- und Gesundheitsschäden zu vermeiden und die Ressourcenschonung zu fördern. Geben Sie das Produkt an einer geeigneten Sammelstelle ab. Händler, bei denen das Gerät gekauft wurde, sind verpflichtet, Elektro- und Elektronik-Altgeräte (WEEE) kostenlos zur ordnungsgemäßen Entsorgung zurückzunehmen.

Konformitätserklärung

Hiermit erklärt Shelly Europe Ltd., dass der Shelly Pro Sensor Add-on der Richtlinie 2014/30/EU entspricht. Der vollständige Text der EU-Konformitätserklärung ist unter der folgenden Internetadresse verfügbar: <https://shelly.link/pro-sensor-add-on-doc>.