



# Shelly Pro Sensor Add-on

Bruger- og sikkerhedsvejledning

Version 1.0  
20 maj 2026

## Indholdsfortegnelse

Grafiske symboler .....	3
Sikkerhedsoplysninger .....	3
Produktbeskrivelse .....	4
Understøttede sensorer .....	4
Installationsvejledning .....	5
Brug af enheden .....	6
Webgrænseflade .....	6
Shelly skytjeneste .....	6
Specifikationer .....	6
Fysiske specifikationer .....	6
Driftsforhold .....	6
Elektriske specifikationer .....	6
Udgangskredsløbs vurderinger .....	6
Andre .....	7
Bortskaffelse og genbrug .....	7
Overensstemmelseserklæring .....	7

Shelly Pro Sensor Add-on omtales i dette dokument som *Enhed*.

## Grafiske symboler

△ Dette skilt angiver sikkerhedsoplysninger.

ⓘ Dette tegn angiver en vigtig meddelelse.

## Sikkerhedsoplysninger

**For sikker og korrekt brug, læs denne vejledning og eventuelle ledsagende dokumenter. Opbevar dem til fremtidig reference.**

**For at undgå mulig skade eller ejendomsskade:**

- Kun en kvalificeret elektriker må installere enheden.
- Tilslut kun enheden på den måde, der vises i disse instruktioner.
- Brug ikke enheden, hvis den viser tegn på skade eller defekt.
- Forsøg ikke at reparere enheden selv.
- Brug kun enheden indendørs.
- Hold enheden væk fra snavs og fugt.

## Produktbeskrivelse

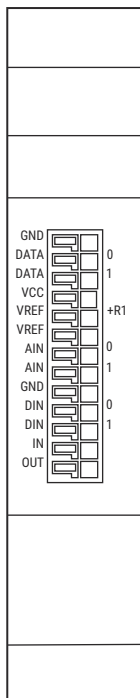


Fig. I: Oversigt over Enheden

- **GND** - Jordterminaler
- **DATA 0/DATA1** - 1-tråds dataterminaler
- **VCC** - Strømforsyningsterminaler for sensorer
- **VREF** - Referencespændingsudgang
- **VREF + R1** - Referencespænding gennem en pull-up-modstandsudgang for passive enheder, der har brug for den til at danne en spændingsdeler.
- **AIN0 / AIN1** - Analoge indgange (0-10 V)
- **DIN0 / DIN1** - Digitale indgange ( $\pm 15$  V)
- **IN** - Potentialfri solid-state relæindgang
- **OUT** - Potentialfri solid-state relæudgang

**Shelly Pro Sensor Add-on** er et DIN-monterbart sensorinterface til flere sensortyper til realtids-overvågning og automatisering.

## Understøttede sensorer

- Op til 5x DS18B20 temperatursensorer pr. kanal
- DHT22 temperatur- og fugtighedssensorer
- NTC-modstande med 10 k $\Omega$  nominel modstand og  $\beta=4000$  K
- Fotomodstande
- PIR-sensorer
- Jordfugtighedssensorer
- Ultralyds nærhedssensorer
- Kapacitive væskenniveausensorer
- Lyddetektorer
- Andre analoge sensorer med 0 til 10 V udgangsspænding

# Installationsvejledning



## ADVARSEL!

Før du installerer Shelly Pro Sensor Add-on til en Shelly Pro-enhed, der allerede er tilsluttet elnettet, skal du kontrollere, at afbrydere er slukket. Brug en passende testenhed for at sikre, at der ikke er spænding på terminalerne på Shelly Pro-enheden.



## OBS!

Vær meget forsigtig med ikke at bøje enhedens headerstifter, når du sætter dem i Shelly Pro-enhedshoverstikket.

Shelly Pro Sensor Add-on funktioner:

- 2x DATA (1-Wire datalinjer)
- 1x VCC-udgang
- 2x GND
- 1x VREF-udgang
- 1x VREF+R1 udgang
- 2x analoge indgange (0-10 V)
- 2x digitale indgange ( $\pm 15$  V)
- 1x Potentialfri solid state relæindgang
- 1x Potentialfri solid-state relæudgang

Se ledningsdiagrammet (Fig. II) for information om, hvordan forskellige typer sensorer tilsluttes.

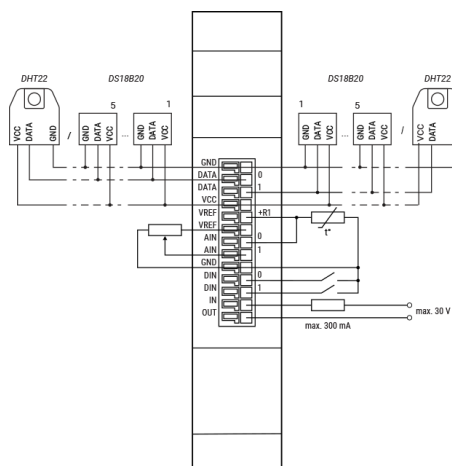


Fig. II: Ledningsdiagram

## Brug af enheden

### Webgrænseflade

For at begynde at bruge Shelly Pro Sensor Add-on skal du først vælge den i værtsenhedens webgrænseflade. Derefter kan du tilføje forskellige perifere enheder - voltmeter, analog indgang, digital indgang, sensorer til temperatur og fugtighed osv.

### Shelly skytjeneste

Du kan valgfrit tilføje og administrere eksterne enheder via værtsenhedens Shelly-skytjeneste. Du kan få adgang til tjenesten via Shelly Smart Control-appen eller en webbrowser på <https://control.shelly.cloud>.

## Specifikationer

### Fysiske specifikationer

- Størrelse (HxBxD): 94x19x69
- Vægt: 45 g / 1,59 oz
- Montering: DIN-skinne
- Ledertværsnit (massiv, flertrådet og med endehylstre): 0.2 til 0.5 mm<sup>2</sup>
- Lederstrippet længde: 5 til 8 mm
- Stikfarve: Sort

### Driftsforhold

- Omgivelsesarbejdstemperatur: -20° C til 40° C
- Fugtighed: 30% til 70% RH
- Maks. højde: 2000 m

### Elektriske specifikationer

- Strømforsyning: 12 V (fra kompatibel Shelly-enhed)
- Strømforbrug: < 0,5 W (uden sensorer)
- Digital indgang: -15 V til 0,5 V (True) / 2,5 V til 15 V (False)\*
- Analogt indgangsområde: 0 til 100%
- Analog indgangsrapportgrænse: 1%\*\*
- Analog indgang / Voltmeter nøjagtighed: Bedre end ±5%

\*Logik kan inverteres i de digitale indgangsindstillinger

\*\* Kan konfigureres i analogindgangen/voltmeterindstillingerne

### Udgangskredsløbs vurderinger

- VCC maks. strøm: 10 mA
- VREF maks. strøm: 2 mA
- VREF + R1-modstand: 10 kΩ
- Maks. koblingsspænding: 30 V
- Maks. koblingsstrøm: 300 mA

## Andre

- Temperaturmålingsnøjagtighed: Afhænger af DS18B20- eller DHT22-sensorerne
- Nøjagtighed af fugtighedsmåling: Afhænger af DHT22-sensoren

## Bortskaffelse og genbrug



Produktet må ikke bortskaffes i husholdningsaffaldet. Genbrug produktet for at undgå miljø- og sundhedsskader og fremme ressourcebevarelse. Bortskaf produktet på et passende genbrugssted. Forhandlere, hvorfra udstyret er købt, er forpligtet til at modtage elektrisk og elektronisk affald (WEEE) gratis til korrekt bortskaffelse.

## Overensstemmelseserklæring

Hermed erklærer Shelly Europe Ltd., at Shelly Pro Sensor Add-on er i overensstemmelse med 2014/30/EU. Den fulde tekst af EU-overensstemmelseserklæringen er tilgængelig på følgende internetadresse: <https://shelly.link/pro-sensor-add-on-doc>.